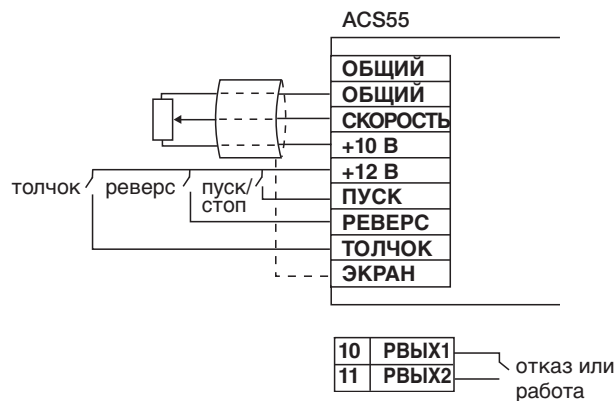


# Технические параметры



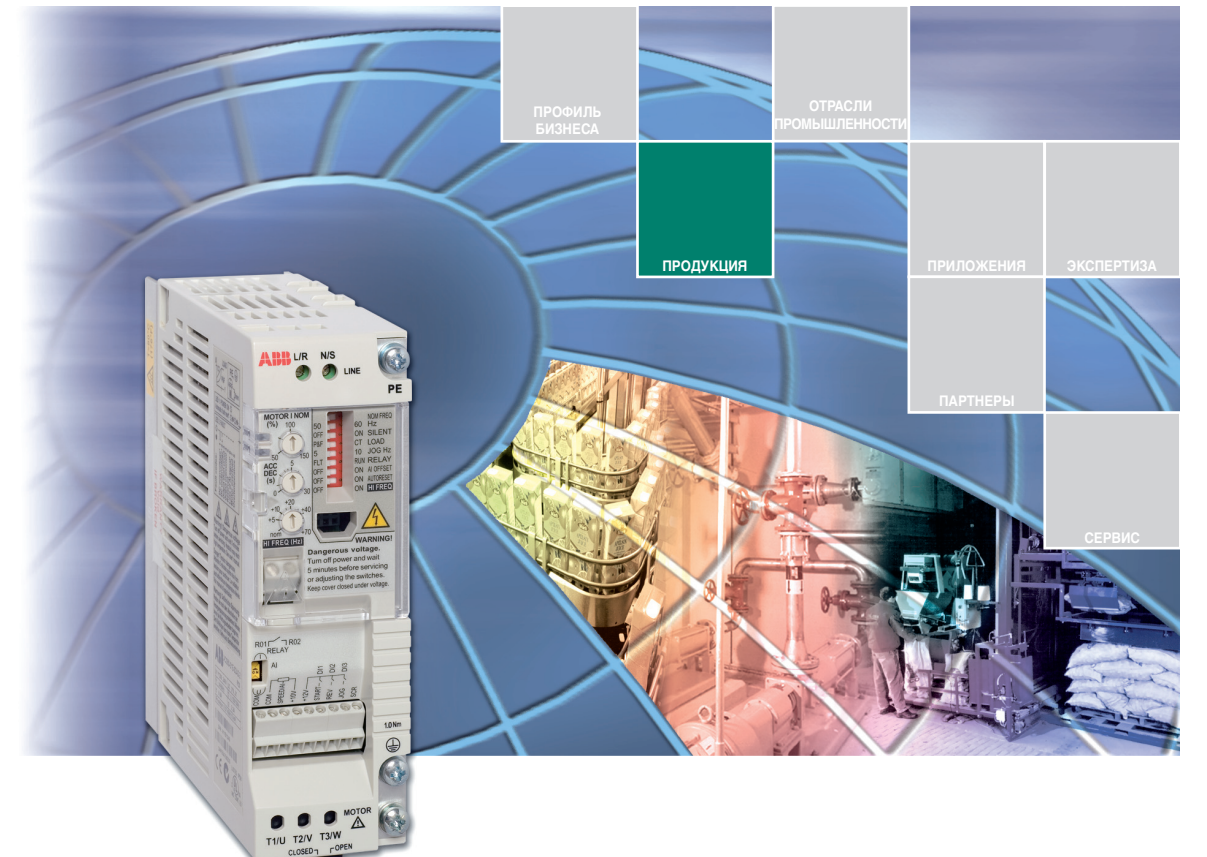
| Подключение питания             |  |
|---------------------------------|--|
| Диапазон мощностей              | 0,18...2,2 кВт   |
| Напряжение                      | 1 фаза, 110...120 В и 200...240 В, +10/15%                               |
| Частота                         | 48...63 Гц   |
| Подключение двигателя           |  |
| Напряжение                      | 3 фазы, от 0 до $U_{\text{сети}}$ (для 110/120 В от 0 до 230 В)          |
| Выходная частота                | 0...120/130 Гц   |
| Перегрузка                      | 150% номинального тока (в течение 60 с)                                  |
| Частота коммутации              | Стандартно 5 кГц, настройка до 16 кГц с автоматическим снижением         |
| Время ускорения                 | от 0,1 до 30 с   |
| Время замедления                | от 0,1 до 30 с   |
| Требования к окружающей среде   |  |
| Температура окружающего воздуха | от 0 до 40 °C с номинальным током и частотой коммутации 5 кГц            |
|                                 | до 50 °C со снижением номинала   |
|                                 | -20 °C с ограничениями   |
| Высота                          | Выходной ток   |
|                                 | Номинальный ток: 0...1000 м  |
|                                 | снижение на 1% каждые 100 м от 1000 м до 2000 м                          |
| Относительная влажность         | менее, чем 95% (без конденсации)   |
| Степень защиты                  | IP20   |
| Загрязненность                  | Без проводящей пыли, коррозионно активных жидкостей и газов (IEC6072133) |

| Подключение сигналов управления  |   |   |
|--|---|---|
| <b>Один аналоговый вход</b>  |   |   |
| Сигнал по напряжению   | 0 (2)...10 В, $R_{\text{вх}} = 200$ кОм однопроводный     |   |
| Сигнал по току   | 0 (4)...20 мА, 100 Ом однопроводный                       |   |
| Задающий потенциометр  | 10 В ±2% макс. 10 мА, 1 кОм ≤ R ≤ 10 кОм                  |   |
| Время отклика  | ≤ 60 мс   |   |
| Разрешение   | 0,1%  |   |
| Точность   | ±1%   |   |
| <b>Три цифровых входа</b>  | 12 В= с внутренним или 12 В... 24 В=внешним питанием, PNP |   |
| Сопротивление входа  | 1,5 Ом  |   |
| Время отклика  | ≤ 9 мс  |   |
| <b>Один релейный выход</b>   |   |   |
| Коммутируемое напряжение   | 12...250 В~ или макс. 30 В=                               |   |
| Длительный ток   | 2 А   |   |
| Соответствие стандартам  |   |   |
| Директива по низкому напряжению 73/23/ЕЕС с поправками                         |   |   |
| Директива по ЭМС 89/336/ЕЕС с поправками                                       |   |   |
| Система контроля качества ISO 9001 и система защиты окружающей среды ISO 14001 |   |   |
| Сертификация CE, UL, cUL, CTick и GOST R                                       |   |   |
| Сводная таблица стандартов по ЭМС  |   |   |
| EN 61800-3/A11 (2000), стандарт на продукцию                                   | EN 61800-3 (2004), стандарт на продукцию                  | EN 55011, стандарт на семейство изделий для промышленного, научного и медицинского оборудования |
| Первые условия эксплуатации (неограниченное распространение)                   | Категория С1  | Группа 1<br>Класс В   |
| Первые условия эксплуатации (ограниченное распространение)                     | Категория С2  | Группа 1<br>Класс А   |
| Вторые условия эксплуатации (неограниченное распространение)                   | Категория С3  | Группа 2<br>Класс А   |
| Вторые условия эксплуатации (ограниченное распространение)                     | Категория С4  | Не применяется  |



# Компонентные приводы АББ ACS55, 0,18 - 2,2 кВт / 0,25 - 3 л.с.

## Технический каталог



© Copyright 2008 ABB. С сохранением всех прав. ADVLOC1301CAT08BRU, Март 2008. Технические характеристики оборудования могут быть изменены без предварительного уведомления.



### ООО "АББ Индустри и Стройтехника"

|   |  |  |   |   |   |
|---|--|--|---|---|---|
| 117861, Москва,<br>ул. Обручева, 30/1, стр. 2<br>Т +7 (495) 960 2200<br>F +7 (495) 960 2220 | 193029, Санкт-Петербур<br>Б. Смоленский пр., 6<br>Т +7 (812) 326 9915<br>F +7 (812) 326 9916 | 664050, Иркутск,<br>ул. Байкальская, 291<br>Т +7 (3952) 563 458<br>F +7 (3952) 563 459 | 603093, Нижний Новгород,<br>ул. Родионова, 23<br>Т +7 (831) 461 9102<br>F +7 (831) 461 9164 | 630007, Новосибирск,<br>Серебрянниковская ул., 14/1<br>Т +7 (383) 210 0542<br>F +7 (383) 223 4917 | 450071, Уфа,<br>ул. Рязанская, 10<br>Т +7 (347) 232 3484<br>F +7 (347) 232 3484 |
| 620066, Екатеринбург,<br>ул. Бархотская, 1<br>Т +7 (343) 369 0069<br>F +7 (343) 369 0000    | 344002, Ростов-на-Дон<br>ул. Пушкинская, 72а<br>Т +7 (863) 255 9751<br>F +7 (863) 255 9751   | 394006, Воронеж,<br>ул. Свободы, 73<br>Т +7 (4732) 393 160<br>F +7 (4732) 393 170      | 420061, Казань,<br>ул. Н. Ершова, д. 1а<br>Т +7 (843) 292 3971<br>F +7 (843) 292 3921       | 443010, Самара,<br>ул. Красноармейская, 1<br>Т +7 (846) 269 8047<br>F +7 (846) 269 8046           | www.abb.ru/ibs<br>e-mail: ruibs@ru.abb.com                                      |



## Компонентные приводы АББ



### Компонентные приводы АББ

Компонентные приводы АББ отвечают требованиям компаний-производителей (ОЕМ), системных интеграторов и щитовиков. Такие приводы являются дополнением к другим компонентам, в общей цепи логистического дистрибьютера. Приводы поддерживаются на складе, а количество опций и вариантов оптимизировано с точки зрения логистики.

### Где привод может использоваться

- Вентиляторы
- Насосы
- Привод ворот и шлагбаумов
- Транспортировка и погрузка/разгрузка материалов
- Конвейеры

### Особенности компонентного привода АББ

- Простой и понятный интерфейс
- Компактный
- Быстрая и безопасная конфигурация привода с использованием программы DriveConfig
- Идеальный привод для монтажа на DIN-рейку
- Низкий уровень электромагнитных излучений
- Минимальный шум двигателя

| Особенности                                    | Преимущества  | Описание  |
|--|---|---|
| Наглядный интерфейс                            | Быстрая настройка<br>Простая конфигурация<br>Самый простой привод для новых пользователей | Настройка параметров производится DIP-переключателями и встроенными потенциометрами   |
| Компактный и тонкий                            | Требует меньше места для установки  | 0,18 - 0,37 кВт ширина 45 мм<br>0,75 кВт ширина 67,5 мм<br>1,5 - 2,2 кВт ширина 70 мм |
| Программное обеспечение DriveConfig            | Быстрая и безопасная конфигурация приводов без подачи питания                             | Новая конфигурация привода для массового производства                                 |
| Съемная монтажная клипса                       | Удобный и гибкий монтаж   | Можно монтировать привод на DIN-рейку или на стену торцом или боком                   |
| ЭМС  | Низкий уровень гармоник и излучений   | 1-е условия эксплуатации<br>Фильтр ЭМС в стандартной комплектации                     |
| Автоматическое переключение частоты коммутации | Минимальный шум двигателя без снижения мощности привода                                   | Частота коммутации увеличивается автоматически при снижении температуры привода       |

## Номиналы, типы и напряжения

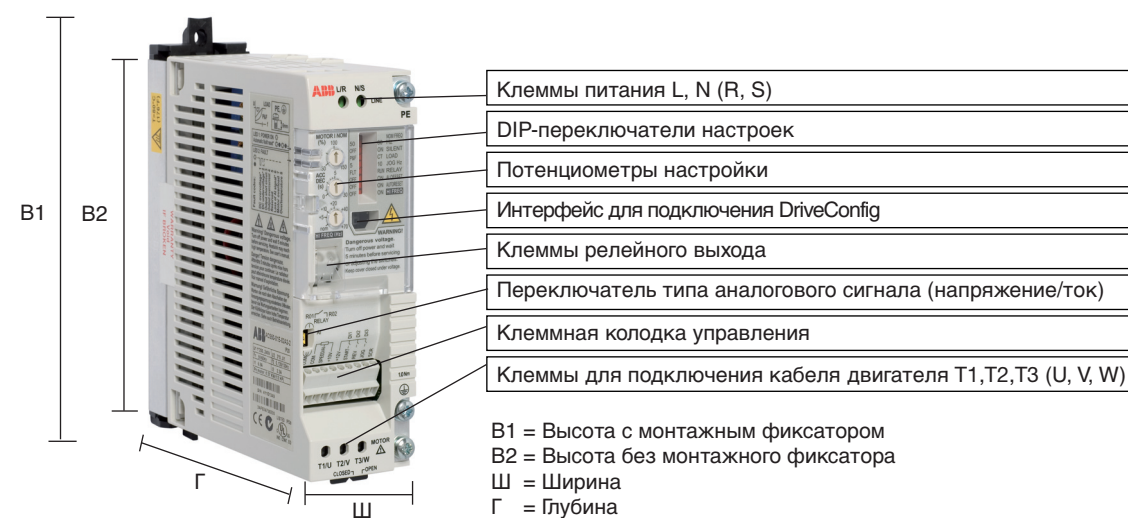


| P <sub>N</sub><br>кВт  | P <sub>N</sub><br>л.с. | Выходной ток  |              | Потр.<br>ток<br>А | Код типа         | Типо-<br>размер | В1<br>мм | В2<br>мм | Ш<br>мм | Г<br>мм | Вес<br>кг |
|--|------------------------|---------------|--------------|-------------------|------------------|-----------------|----------|----------|---------|---------|-----------|
|  |                        | Номинал.<br>А | Максим.<br>А |                   |                  |                 |          |          |         |         |           |
| <b>Встроенный фильтр ЭМС, питание 1 фаза, 200/240 В, +10/15%, выход 3 фазы 200/240 В</b> |                        |               |              |                   |                  |                 |          |          |         |         |           |
| 0,18   | 0,25                   | 1,4           | 2,1          | 4,4               | ACS55-01E-01A4-2 | A               | 170      | 146,5    | 45      | 128     | 0,65      |
| 0,37   | 0,5                    | 2,2           | 3,3          | 6,9               | ACS55-01E-02A2-2 | A               | 170      | 146,5    | 45      | 128     | 0,7       |
| 0,75   | 1,0                    | 4,3           | 6,5          | 10,8              | ACS55-01E-04A3-2 | B               | 170      | 146,5    | 67,5    | 128     | 0,7       |
| 1,5  | 2                      | 7,6           | 11,4         | 18,2              | ACS55-01E-07A6-2 | D               | 226      | 203      | 70      | 159     | 1,1       |
| 2,2  | 3                      | 9,8           | 14,7         | 22                | ACS55-01E-09A8-2 | D               | 226      | 203      | 70      | 159     | 1,1       |

| P <sub>N</sub><br>кВт  | P <sub>N</sub><br>hp | Выходной ток  |              | Потр.<br>ток<br>А | Код типа         | Типо-<br>размер | В1<br>мм | В2<br>мм | Ш<br>мм | Г<br>мм | Вес<br>кг |
|--|----------------------|---------------|--------------|-------------------|------------------|-----------------|----------|----------|---------|---------|-----------|
|  |                      | Номинал.<br>А | Максим.<br>А |                   |                  |                 |          |          |         |         |           |
| <b>Без фильтра ЭМС, питание 1 фаза, 200/240 В, +10/15%, выход 3 фазы 200/240 В</b> |                      |               |              |                   |                  |                 |          |          |         |         |           |
| 0,18   | 0,25                 | 1,4           | 2,1          | 4,4               | ACS55-01N-01A4-2 | A               | 170      | 146,5    | 45      | 128     | 0,65      |
| 0,37   | 0,5                  | 2,2           | 3,3          | 6,9               | ACS55-01N-02A2-2 | A               | 170      | 146,5    | 45      | 128     | 0,7       |
| 0,75   | 1,0                  | 4,3           | 6,5          | 10,8              | ACS55-01N-04A3-2 | B               | 170      | 146,5    | 67,5    | 128     | 0,7       |
| 1,5  | 2                    | 7,6           | 11,4         | 18,2              | ACS55-01N-07A6-2 | C               | 194      | 171      | 70      | 159     | 1,1       |
| 2,2  | 3                    | 9,8           | 14,7         | 22                | ACS55-01N-09A8-2 | C               | 194      | 171      | 70      | 159     | 1,1       |

| P <sub>N</sub><br>кВт  | P <sub>N</sub><br>hp | Выходной ток  |              | Потр.<br>ток<br>А | Код типа         | Типо-<br>размер | В1<br>мм | В2<br>мм | Ш<br>мм | Г<br>мм | Вес<br>кг |
|--|----------------------|---------------|--------------|-------------------|------------------|-----------------|----------|----------|---------|---------|-----------|
|  |                      | Номинал.<br>А | Максим.<br>А |                   |                  |                 |          |          |         |         |           |
| <b>Встроенный фильтр ЭМС, питание 1 фаза, 110/120 В, +10/15%, выход 3 фазы 200/240 В</b> |                      |               |              |                   |                  |                 |          |          |         |         |           |
| 0,18   | 0,25                 | 1,4           | 2,1          | 6,4               | ACS55-01E-01A4-1 | A               | 170      | 146,5    | 45      | 128     | 0,65      |
| 0,37   | 0,5                  | 2,2           | 3,3          | 9,5               | ACS55-01E-02A2-1 | A               | 170      | 146,5    | 45      | 128     | 0,7       |

| P <sub>N</sub><br>кВт  | P <sub>N</sub><br>hp | Выходной ток  |              | Потр.<br>ток<br>А | Код типа         | Типо-<br>размер | В1<br>мм | В2<br>мм | Ш<br>мм | Г<br>мм | Вес<br>кг |
|--|----------------------|---------------|--------------|-------------------|------------------|-----------------|----------|----------|---------|---------|-----------|
|  |                      | Номинал.<br>А | Максим.<br>А |                   |                  |                 |          |          |         |         |           |
| <b>Без фильтра ЭМС, питание 1 фаза, 110/120 В, +10/15%, выход 3 фазы 200/240 В</b> |                      |               |              |                   |                  |                 |          |          |         |         |           |
| 0,18   | 0,25                 | 1,4           | 2,1          | 6,4               | ACS55-01N-01A4-1 | A               | 170      | 146,5    | 45      | 128     | 0,55      |
| 0,37   | 0,5                  | 2,2           | 3,3          | 9,5               | ACS55-01N-01A4-1 | A               | 170      | 146,5    | 45      | 128     | 0,6       |



## Дополнительное оборудование

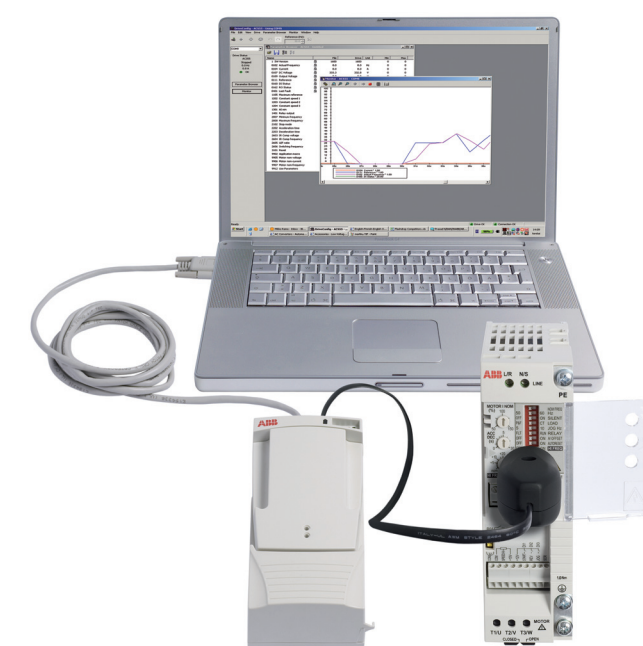


### Комплект DriveConfig

С помощью DriveConfig вы можете настраивать приводы ACS55, и управлять ими. Комплект включает в себя установку параметров и обновление параметров привода без подключения питания. Вы можете даже не вынимать приводы из упаковочных коробок при их параметрировании. При управлении с помощью DriveConfig в режиме on-line вы можете контролировать до четырех сигналов привода одновременно. Кроме того, комплект DriveConfig для привода ACS55 экономит время при настройке и обеспечивает дополнительную безопасность.

### Комплект DriveConfig включает:

- Устройство параметрирования и кабели
- Программное обеспечение
- Руководство пользователя
- Зарядное устройство
- Последовательный порт / USB- адаптер



### Требования к комплекту DriveConfig:

- Персональный компьютер с операционной системой Microsoft Windows 2000/XP
- Свободный последовательный порт или USB-порт на компьютере

### Потенциометр

Потенциометр ACS50-POT является опцией для приводов серии ACS55. Два переключателя включены в дополнение к потенциометру для управления приводом: "Пуск/Стоп" и "Вперед/Назад". Потенциометр ACS50-POT не требует какого-либо внешнего источника питания.

