

# Руководство по проектированию FC 101 VLT<sup>®</sup> HVAC Basic Drive





## Оглавление

<b>1 Введение</b>	<b>5</b>
1.1 Цель данного руководства	5
1.2 Версия документа и программного обеспечения	5
1.3 Символы безопасности	5
1.4 Сокращения	5
1.5 Дополнительные ресурсы	6
1.6 Определения	6
1.7 Коэффициент мощности	8
<b>2 Обзор изделия</b>	<b>9</b>
2.1 Техника безопасности	9
2.2 Маркировка знаком CE	10
2.3 Влажность воздуха	12
2.4 Агрессивная окружающая среда	12
2.5 Вибрационные и ударные воздействия	13
2.6 Преимущества	13
2.7 Структуры управления	28
2.7.1 Принцип управления	28
2.7.2 Разомкнутый контур структуры управления	28
2.7.3 Управление двигателем PM/EC+	28
2.7.4 Местное (Hand On) и дистанционное (Auto On) управление	29
2.7.5 Замкнутый контур структуры управления	30
2.7.6 Преобразование обратной связи	30
2.7.7 Формирование задания	31
2.7.8 Мастер настройки параметров замкнутого контура	32
2.7.9 Настройка регулятора с обратной связью привода	35
2.7.10 Ручная настройка ПИ-регулятора	35
2.8 Общие вопросы ЭМС	36
2.8.1 Требования по излучению	37
2.9 Гальваническая развязка (PELV)	41
2.10 Ток утечки на землю	42
2.11 Экстремальные условия работы	43
<b>3 Выбор</b>	<b>46</b>
3.1 Дополнительные устройства и принадлежности	46
3.1.1 Панель местного управления (LCP)	46
3.1.2 Монтаж LCP в передней панели	46
3.1.3 Комплект корпуса IP21/ТИП 1	47
3.1.4 Развязывающая панель	48

<b>4 Заказ</b>	49
4.1 Режим	49
4.2 Номера для заказа	51
<b>5 Монтаж</b>	54
5.1 Габаритные размеры	54
5.1.1 Размеры преобразователей частоты	54
5.1.2 Габариты в упаковке	56
5.1.3 Монтаж рядом вплотную	57
5.2 Электрические характеристики	58
5.2.1 Общие сведения по электромонтажу	59
5.2.2 Подключение к сети и к двигателю	60
5.2.3 Предохранители и автоматические выключатели	66
5.2.5 Клеммы управления	70
<b>6 Программирование</b>	71
6.1 Программирование с помощью Средство конфигурирования МСТ 10	71
6.2 Панель местного управления (LCP)	71
6.3 Меню	72
6.3.1 Меню Status (Состояние)	72
6.3.2 Quick Menu (Быстрое меню)	72
6.3.3 Мастер настройки параметров применений с разомкнутым контуром	72
6.3.4 Main Menu (Главное меню)	82
6.4 Быстрый перенос значений параметров между несколькими преобразователями частоты	82
6.5 Показания и программирование индексированных параметров	82
6.6 Приведение преобразователя частоты в состояние с установками по умолчанию (инициализация) выполняется двумя способами	83
<b>7 Монтаж и настройка RS-485</b>	84
7.1 RS-485	84
7.1.1 Краткое описание	84
7.1.2 Подключение сети	84
7.1.3 Настройки аппаратных средств преобразователя частоты	85
7.1.4 Настройка параметров преобразователя частоты для связи по протоколу Modbus	85
7.1.5 Обеспечение ЭМС	86
7.2 Краткое описание FC-протокола	86
7.3 Конфигурация сети	86
7.4 Структура кадра сообщения по FC-протоколу	87
7.4.1 Состав символа (байта)	87
7.4.2 Структура телеграммы	87

7.4.3 Длина телеграммы (LGE)	87
7.4.4 Адрес преобразователя частоты (ADR)	87
7.4.5 Управляющий байт (BCC)	87
7.4.6 Поле данных	88
7.4.7 Поле PKE	89
7.4.8 Номер параметра (PNU)	90
7.4.9 Индекс (IND)	90
7.4.10 Значение параметра (PWE)	90
7.4.11 Типы данных, поддерживаемые преобразователем частоты	90
7.4.12 Преобразование	91
7.4.13 Слова состояния процесса (PCD)	91
7.5 Примеры	91
7.6 Краткое описание Modbus RTU	92
7.6.1 Допущения	92
7.6.2 Что уже должен знать пользователь	92
7.6.3 Краткое описание Modbus RTU	92
7.6.4 Преобразователь частоты с Modbus RTU	93
7.7 Конфигурация сети	93
7.8 Структура кадра сообщения Modbus RTU	93
7.8.1 Преобразователь частоты с Modbus RTU	93
7.8.2 Структура сообщения Modbus RTU	94
7.8.3 Поля начала/останова	94
7.8.4 Адресное поле	94
7.8.5 Поле функции	94
7.8.6 Поле данных	94
7.8.7 Поле контроля CRC	95
7.8.8 Адресация катушек и регистров	95
7.8.9 Управление преобразователем частоты	97
7.8.10 Коды функций, поддерживаемые Modbus RTU	97
7.8.11 Исключительные коды Modbus	97
7.9 Доступ в параметрам	98
7.9.1 Операции с параметрами	98
7.9.2 Хранение данных	98
7.9.3 IND (индекс)	98
7.9.4 Текстовые блоки	98
7.9.5 Коэффициент преобразования	98
7.9.6 Значения параметров	98
7.10 Примеры	98
7.10.1 Считывание состояния катушки (01 16-ричн.)	98
7.10.2 Форсировать запись на одну катушку (05 16-ричн.)	99

7.10.3 Форсировать запись на несколько катушек (0F 16-ричн.)	100
7.10.4 Считать с регистров временного хранения (03 16-ричн.)	100
7.10.5 Установка одного регистра (06 16-ричн.)	101
7.10.6 Установка нескольких регистров (10 16-ричн.)	101
<b>7.11 Профиль управления ПЧ Danfoss</b>	<b>102</b>
7.11.1 Командное слово, соответствующее профилю FC (пар. 8-10 Protocol = FC profile)	102
7.11.2 Слово состояния, соответствующее профилю ПЧ (STW) (8-30 Protocol = профиль ПЧ)	104
7.11.3 Значение задания скорости передачи по шине	105
<b>8 Общие технические требования и устранение неисправностей</b>	<b>106</b>
8.1 Характеристики питания от сети	106
8.1.1 Питание от сети 3 x 200–240 В перем. тока	106
8.1.2 Питание от сети 3 x 380–480 В перем. тока	107
8.1.3 Питание от сети 3 x 380–480 В перем. тока	111
8.1.4 Питание от сети 3 x 525–600 В перем. тока	113
8.2 Общие технические требования	114
8.3 Акустический шум или вибрация	118
8.4 dU/dt	119
8.5 Снижение номинальных характеристик в соответствии с температурой окружающего воздуха и частотой коммутации	121
<b>Алфавитный указатель</b>	<b>127</b>

# 1 Введение

## 1.1 Цель данного руководства

Настоящее руководство по проектированию содержит сведения о выборе, вводе в эксплуатацию и заказе преобразователя частоты. В руководстве также представлена информация о механическом и электрическом монтаже.

Руководство по проектированию предназначено для использования квалифицированным персоналом. Чтобы обеспечить профессиональное и безопасное использование преобразователя частоты, прочтите Руководство по проектированию и следуйте ему; в частности, обратите внимание на указания по технике безопасности и общие предупреждения.

## 1.2 Версия документа и программного обеспечения

Данное руководство регулярно пересматривается и обновляется. Все предложения по его улучшению будут приняты и рассмотрены. В *Таблица 1.1* указаны версия документа и соответствующая версия ПО.

Редакция	Комментарии	Версия ПО
MG18C5xx	Заменяет MG18C4xx	2.51

Таблица 1.1 Версия документа и программного обеспечения

## 1.3 Символы безопасности

В этом документе используются следующие символы.

### **⚠ ВНИМАНИЕ!**

Указывает на потенциально опасную ситуацию, при которой существует риск летального исхода или серьезных травм.

### **⚠ ПРЕДУПРЕЖДЕНИЕ**

Указывает на потенциально опасную ситуацию, при которой существует риск получения незначительных травм или травм средней тяжести. Также может использоваться для обозначения потенциально небезопасных действий.

### **УВЕДОМЛЕНИЕ**

Указывает на важную информацию, в том числе о такой ситуации, которая может привести к повреждению оборудования или другой собственности.

## 1.4 Сокращения

Переменный ток	Перем. ток
Американский сортамент проводов	AWG
Ампер	А
Автоматическая адаптация двигателя	ААД
Предел по току	$I_{\text{ЛМ}}$
Градусы Цельсия	°C
Постоянный ток	Пост. ток
Электромагнитная совместимость	ЭМС
Электронное тепловое реле	ЭТР
Преобразователь частоты	FC
Грамм	г
Герц	Гц
Килогерц	кГц
Панель местного управления	LCP
Метр	м
Миллигенри (индуктивность)	мГ
Миллиампер	мА
Миллисекунда	мс
Минута	мин
Служебная программа управления движением	МСТ
Нанофарад	нФ
Ньютон-метры	Нм
Номинальный ток двигателя	$I_{\text{M,N}}$
Номинальная частота двигателя	$f_{\text{M,N}}$
Номинальная мощность двигателя	$P_{\text{M,N}}$
Номинальное напряжение двигателя	$U_{\text{M,N}}$
Защитное сверхнизкое напряжение	PELV
Печатная плата	PCB
Номинальный выходной ток инвертора	$I_{\text{INV}}$
Число оборотов в минуту	об/мин
Клеммы рекуперации	Рекуперация
Секунда	с
Скорость синхронного двигателя	$n_s$
Предел момента	TLIM
Вольты	В
Максимальный выходной ток	$I_{\text{VLT,MAX}}$
Номинальный выходной ток, обеспечиваемый преобразователем частоты	$I_{\text{VLT,N}}$

Таблица 1.2 Сокращения

## 1.5 Дополнительные ресурсы

- *Краткое руководство по VLT® HVAC Basic Drive FC 101.*
- *Руководство по программированию VLT® HVAC Basic Drive FC 101* содержит сведения по программированию и включает полные описания параметров.
- *Руководство по проектированию VLT® HVAC Basic Drive FC 101* содержит всю техническую информацию о преобразователе частоты, проектировании под нужды заказчика и областях применения.
- Служебная программа настройки *Средство конфигурирования МСТ 10* позволяет пользователю настраивать преобразователь частоты с ПК на базе ОС Windows™.
- Энергосберегающее ПО Danfoss VLT® Energy Box с веб-сайта [www.danfoss.com/BusinessAreas/DrivesSolutions](http://www.danfoss.com/BusinessAreas/DrivesSolutions), выберите PC Software Download (Загрузка ПО для ПК).  
Программное обеспечение VLT® Energy Box позволяет сравнить энергопотребление вентиляторов и насосов HVAC, использующих преобразователи частоты Danfoss, и альтернативных методов управления расходом. Данный инструмент можно использовать для планирования с наибольшей возможной точностью затрат, накоплений и окупаемости преобразователей частоты Danfoss на вентиляторах и насосах HVAC.

Техническую литературу Danfoss можно найти в печатном виде в местном торговом представительстве Danfoss или на веб-сайте [www.danfoss.com/BusinessAreas/DrivesSolutions/Documentations/Technical+Documentation.htm](http://www.danfoss.com/BusinessAreas/DrivesSolutions/Documentations/Technical+Documentation.htm)

## 1.6 Определения

### Преобразователь частоты

$I_{VLT,MAX}$

Максимальный выходной ток.

$I_{VLT,N}$

Номинальный выходной ток, обеспечиваемый преобразователем частоты.

$U_{VLT, MAX}$

Максимальное выходное напряжение.

### Вход

Подключенный двигатель можно запускать и останавливать с помощью LCP и цифровых входов. Функции делятся на 2 группы. Функции группы 1 имеют более высокий приоритет, чем функции группы 2.	Группа 1	Сброс, останов выбегом, сброс и останов выбегом, быстрый останов, торможение постоянным током, останов и кнопка [Off] (Выкл.).
	Группа 2	Пуск, импульсный пуск, реверс, реверс и пуск, фиксация частоты и фиксация выходной частоты

Таблица 1.3 Команды управления

### Двигатель

$f_{JOG}$

Частота двигателя в случае активизации функции фиксации частоты (через цифровые клеммы).

$f_M$

Частота двигателя.

$f_{MAX}$

Максимальная частота двигателя.

$f_{MIN}$

Минимальная частота двигателя.

$f_{M,N}$

Номинальная частота двигателя (данные с паспортной таблички).

$I_M$

Ток двигателя.

$I_{M,N}$

Номинальный ток двигателя (данные с паспортной таблички).

$n_{M,N}$

Номинальная скорость двигателя (данные из паспортной таблички).

$P_{M,N}$

Номинальная мощность двигателя (данные с паспортной таблички).

$U_M$

Мгновенное значение напряжения двигателя.

$U_{M,N}$

Номинальное напряжение двигателя (данные с паспортной таблички).



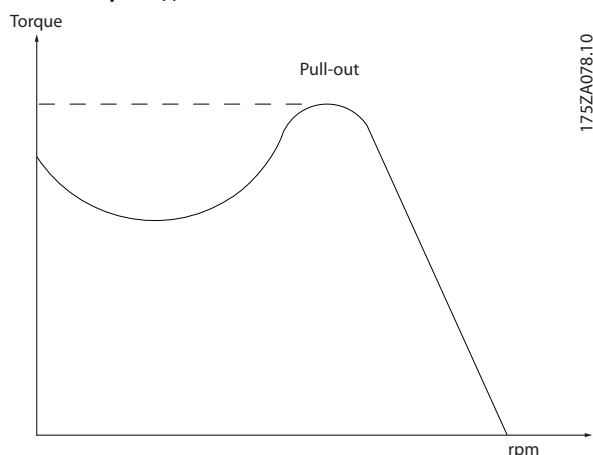
**Момент опрокидывания**

Рисунок 1.1 Момент опрокидывания

 **$\eta_{VLT}$** 

КПД преобразователя частоты определяется отношением выходной мощности к входной.

**Команда запрещения пуска**

Команда останова, которая относится к группе команд управления 1, см. Таблица 1.3.

**Команда останова**

См. команды управления.

**Задания****Аналог. задание**

Сигнал, подаваемый на аналоговые входы 53 или 54, может представлять собой напряжение или ток.

**Задание по шине**

Сигнал поступает на порт последовательного канала связи (порт FC).

**Предустановленное задание**

Предварительно установленное задание, значение которого может находиться в диапазоне от -100 до +100 % от диапазона задания. Через цифровые входы можно выбрать восемь предустановленных заданий.

**Ref<sub>max</sub>**

Определяет зависимость между входным заданием при 100 % от значения полной шкалы (обычно 10 В, 20 мА) и результирующим заданием. Максимальное значение задания устанавливается в 3-03 *Maximum Reference*.

**Ref<sub>min</sub>**

Определяет зависимость между входным заданием при значении 0 % (обычно 0 В, 0 мА, 4 мА) и результирующим заданием. Минимальное значение задания устанавливается в 3-02 *Minimum Reference*.

**Разное****Аналоговые входы**

Аналоговые входы используют для управления различными функциями преобразователя частоты. Предусмотрено два вида аналоговых входов: вход по току 0–20 мА и 4–20 мА, вход напряжения, 0–10 В пост. тока.

**Аналоговые выходы**

Аналоговые выходы могут выдавать сигнал 0–20 мА, 4–20 мА или цифровой сигнал.

**Автоматическая адаптация двигателя (ААД)**

Алгоритм ААД определяет электрические параметры подключенного двигателя, находящегося в остановленном состоянии.

**Цифровые входы**

Цифровые входы могут быть использованы для управления различными функциями преобразователя частоты.

**Цифровые выходы**

Преобразователь частоты имеет 2 полупроводниковых выхода, способных выдавать сигналы 24 В пост. тока (ток до 40 мА).

**Выходы реле**

Преобразователь частоты имеет два программируемых релейных выхода.

**ЭТР**

Электронное тепловое реле вычисляет тепловую нагрузку исходя из текущей нагрузки и времени. Служит для оценки температуры двигателя.

**Инициализация**

Если выполняется инициализация (14-22 *Operation Mode*), программируемые параметры преобразователя частоты возвращаются к установкам по умолчанию.

Инициализация; 14-22 *Operation Mode* не инициализирует параметры связи.

**Прерывистый рабочий цикл**

Под прерывистым рабочим циклом понимают последовательность рабочих циклов. Каждый цикл состоит из периода работы под нагрузкой и периода работы вхолостую. Работа может иметь либо периодический, либо непериодический характер.

**LCP**

Панель местного управления (LCP) обеспечивает полный интерфейс для управления преобразователем частоты и его программирования. Панель управления съемная и с помощью дополнительного монтажного комплекта устанавливается на расстоянии до 3 метров от преобразователя частоты, например, на лицевой панели.

**Младший бит**

Младший значащий бит.

**МСМ**

Сокращение Mille Circular Mil (млн круглых мил), американской единицы для измерения сечения проводов. 1 МСМ = 0,5067 мм<sup>2</sup>.

**Старший бит**

Старший значащий бит.

**Оперативные/автономные параметры**

Оперативные параметры вступают в действие сразу же после изменения их значений. Для активизации автономных параметров нажмите [OK].

**ПИ-регулятор**

ПИ-регулятор поддерживает необходимую скорость, давление, температуру и т.д. путем регулирования выходной частоты так, чтобы она соответствовала изменяющейся нагрузке.

**RCD**

Датчик остаточного тока

**Набор параметров**

Значения параметров можно сохранять в двух наборах. Возможен переход между двумя наборами параметров и редактирование одного набора параметров во время действия другого набора параметров.

**Компенсация скольжения**

Преобразователь частоты компенсирует скольжение двигателя путем повышения частоты в соответствии с измеряемой нагрузкой двигателя, обеспечивая почти полное постоянство скорости вращения двигателя.

**Программируемый логический контроллер (SLC)**

Контроллер SLC — это последовательность заданных пользователем действий, которые выполняются в случае, если этот контроллер признает соответствующие, определенные пользователем события истинными.

**Термистор**

Терморезистор, устанавливаемый там, где требуется контроль температуры (в преобразователе частоты или в двигателе).

**Отключение**

Состояние, вводимое в аварийной ситуации, например, в случае перегрева преобразователя частоты или когда преобразователь частоты защищает двигатель, технологический процесс или механизм. Перезапуск не допускается до тех пор, пока причина неисправности не будет устранена и состояние отключения не будет отменено выполнением функции сброса или, в некоторых случаях, посредством запрограммированного автоматического сброса. Отключение не может быть использовано для обеспечения безопасности персонала.

**Отключение с блокировкой**

Состояние, вводимое в аварийной ситуации, когда преобразователь частоты осуществляет защиту собственных устройств и требует физического вмешательства, например, при возникновении короткого замыкания на его выходе. Отключение с блокировкой может быть отменено выключением сети питания, устранением причины неисправности и новым подключением преобразователя частоты. Перезапуск не допускается до тех пор, пока состояние отключения не будет отменено выполнением функции сброса или, в некоторых случаях, посредством запрограммированного автоматического сброса. Отключение не может быть использовано для обеспечения безопасности персонала.

**Характеристики переменного крутящего момента:**

Характеристики переменного крутящего момента, используемые для управления насосами и вентиляторами.

**VVC<sup>plus</sup>**

В сравнении с обычным регулированием соотношения напряжение/частота Voltage Vector Control (VVC<sup>plus</sup>) обеспечивает улучшение динамики и устойчивости как при изменении задания скорости, так и при изменениях момента нагрузки.

**1.7 Коэффициент мощности**

Коэффициент мощности — это отношение  $I_1$  к  $I_{эфф}$ .

$$\text{Коэффициент мощности} = \frac{\sqrt{3} \times U \times I \times \cos\varphi}{\sqrt{3} \times U \times I_{эфф}}$$

Коэффициент мощности для 3-фазного устройства управления:

$$= \frac{I_1 \times \cos\varphi_1}{I_{эфф}} = \frac{I_1}{I_{эфф}}, \text{ поскольку } \cos\varphi_1 = 1$$

Коэффициент мощности показывает, в какой мере преобразователь частоты нагружает питающую сеть. Чем ниже коэффициент мощности, тем больше  $I_{RMS}$  при одной и той же мощности преобразователя (кВт).

$$I_{эфф} = \sqrt{I_1^2 + I_5^2 + I_7^2 + \dots + I_n^2}$$

Кроме того, высокий коэффициент мощности показывает, что токи различных гармоник малы. Дроссели постоянного тока, встроенные в преобразователь частоты, повышают коэффициент мощности, доводя тем самым до минимума нагрузку на питающую сеть.

## 2 Обзор изделия

### 2.1 Техника безопасности

#### 2.1.1 Замечания по технике безопасности

#### **▲ВНИМАНИЕ!**

##### **ОПАСНОЕ НАПРЯЖЕНИЕ**

Напряжение преобразователя частоты опасно, если он подключен к сети. Неправильный монтаж двигателя, преобразователя частоты или периферийной шины может привести к повреждению оборудования, серьезным травмам или летальному исходу. Поэтому следует выполнять указания настоящего руководства, а также следовать государственным и местным правилам и нормам по технике безопасности.

##### Правила техники безопасности

1. При выполнении ремонтных работ преобразователь частоты должен быть отключен от сети питания. Убедитесь в том, что сеть питания переменного тока отключена и что выдержано необходимое время перед снятием двигателя и разъемов сетевого питания.
2. Кнопка [Off/Reset] (Выкл./Сброс) не отключает оборудование от сети и, следовательно, не может использоваться в качестве защитного выключателя.
3. Следует правильно выполнять защитное заземление: пользователь должен быть защищен от напряжения питания, а двигатель — от перегрузок в соответствии с действующими государственными и местными нормами.
4. Токи утечки на землю превышают 3,5 мА.
5. Защита от перегрузки устанавливается с помощью *1-90 Motor Thermal Protection*. Если требуется предусмотреть эту функцию, установите для *1-90 Motor Thermal Protection* значение [4], [6], [8], [10] ETR trip или [3], [5], [7], [9] ETR warning.  
Примечание. Эта функция инициализируется при номинальной частоте двигателя и при токе двигателя, равном номинальному току, умноженному на 1,16. Для Северной Америки: функции защиты с помощью электронного теплового реле (ЭТР) обеспечивают защиту двигателя от перегрузки по классу 20 согласно требованиям NEC.

6. Запрещается разъединять разъемы электродвигателя и сетевого питания, пока преобразователь частоты подключен к сети. Перед снятием двигателя и отсоединением сетевых разъемов убедитесь в том, что сетевое питание отключено и что выдержана необходимая пауза.
7. Прежде чем приступать к ремонтным работам, убедитесь, что все входы напряжения отсоединены и что после этого прошло достаточно времени.

Монтаж на больших высотах над уровнем моря

#### **▲ПРЕДУПРЕЖДЕНИЕ**

в случае высоты над уровнем моря более 2 км обратитесь в Danfoss по вопросам требований PELV.

#### **▲ВНИМАНИЕ!**

##### **НЕПРЕДНАМЕРЕННЫЙ ПУСК**

1. Когда преобразователь частоты подключен к сети, двигатель можно остановить с помощью цифровых команд, команд, поступающих по шине, заданий или местного останова. Этих функций останова недостаточно, чтобы избежать случайного пуска и предотвратить травмы персонала вследствие случайного пуска.
2. Во время изменения параметров двигатель может запуститься. Поэтому, прежде чем приступать к изменению данных, всегда нажимайте кнопку останова [Off/Reset] (Выкл./Сброс).
3. Остановленный двигатель может запуститься либо из-за неисправности электроники в преобразователе частоты, либо при исчезновении временной перегрузки или отказа в питающей электросети или в цепи подключения двигателя.

#### **▲ВНИМАНИЕ!**

##### **ВЫСОКОЕ НАПРЯЖЕНИЕ!**

Подключенные к сети переменного тока преобразователи частоты находятся под высоким напряжением. Монтаж, пусконаладочные работы и обслуживание должны осуществляться только квалифицированным персоналом. Несоблюдение этого требования может привести к летальному исходу или получению серьезных травм.

**⚠ВНИМАНИЕ!****НЕПРЕДНАМЕРЕННЫЙ ПУСК**

Если преобразователь частоты подключен к сети питания переменного тока, двигатель может включиться в любое время. Преобразователь частоты, двигатель и любое исполнительное оборудование должны быть в состоянии эксплуатационной готовности. Неготовность оборудования к работе при подключении преобразователя частоты к сети питания переменного тока может привести к летальному исходу, получению серьезных травм или к повреждению оборудования.

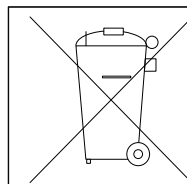
**⚠ВНИМАНИЕ!****ВРЕМЯ РАЗРЯДКИ**

В преобразователях частоты установлены конденсаторы постоянного тока, которые остаются заряженными даже после отключения сетевого питания. Во избежание связанных с электрическим током опасностей отключите от преобразователя частоты сеть переменного тока, любые двигатели с постоянными магнитами и источники питания сети постоянного тока, в том числе резервные аккумуляторы, ИБП и подключения к сети постоянного тока других преобразователей частоты. Перед выполнением работ по обслуживанию и ремонту следует дождаться полной разрядки конденсаторов. Время ожидания указано в таблице *Время разрядки*. Несоблюдение такого периода ожидания после отключения питания перед началом обслуживания или ремонта может привести к летальному исходу или серьезным травмам.

Напряжение [В]	Диапазон мощности [кВт]	Минимальное время выдержки [мин]
3 x 200	0,25–3,7	4
3 x 200	5,5–45	15
3 x 400	0,37–7,5	4
3 x 400	11–90	15
3 x 600	2,2–7,5	4
3 x 600	11–90	15

Таблица 2.1 Время разрядки

## 2.1.2 Указания по утилизации



Оборудование, содержащее электрические компоненты, нельзя утилизировать вместе с бытовыми отходами.

Такое оборудование вместе с электрическими и электронными компонентами следует утилизировать в соответствии с действующими местными нормами и правилами.

## 2.2 Маркировка знаком CE

## 2.2.1 Соответствие требованиям CE и маркировка CE

**Что такое соответствие требованиям CE и маркировка CE?**

Целью маркировки CE является устранение технических препятствий при движении товаров внутри Европейской ассоциации свободной торговли (ЕАСТ) и Европейского союза (ЕС). ЕС ввел знак CE как простой способ показать, что изделие удовлетворяет требованиям соответствующих директив ЕС. Знак CE ничего не говорит о технических условиях или качестве изделия. Требования к преобразователю частоты определяют три директивы ЕС:

**Директива о машинном оборудовании (98/37/ЕЕС)**

Все машины с опасными подвижными частями подпадают под действие директивы по машинному оборудованию, вступившей в силу с 1 января 1995 г. Поскольку преобразователь частоты, в основном, является электрическим устройством, он не подпадает под действие данной директивы. Однако если преобразователь частоты поставляется для использования в составе механического оборудования, Danfoss предоставляет информацию по вопросам безопасности, связанным с преобразователем частоты. Компания Danfoss делает это посредством декларации изготовителя.

**Директива о низковольтном оборудовании (73/23/ЕЕС)**

В соответствии с директивой по низковольтному оборудованию, вступившей в действие с 1 января 1997 г., преобразователи частоты должны иметь маркировку знаком CE. Директива относится ко всем электрическим устройствам и оборудованию, в которых используются напряжения в диапазонах 50–1000 В перем. тока или 75–1500 В пост. тока. Компания Danfoss ставит знак CE согласно этой директиве и по запросу предоставляет декларацию соответствия.

### Директива по ЭМС (89/336/ЕЕС)

ЭМС — это аббревиатура для термина «электромагнитная совместимость». Электромагнитная совместимость означает, что взаимные помехи между различными компонентами и устройствами не влияют на работу оборудования.

Директива ЭМС вступила в действие 1 января 1996 г. Компания Danfoss ставит знак CE согласно этой директиве и по запросу предоставляет декларацию соответствия. Чтобы правильно выполнить монтаж в соответствии с требованиями по ЭМС, обратитесь к указаниям, приведенным в этом Руководстве по проектированию. Кроме того, Danfoss указывает, каким стандартам соответствуют наши изделия. Компания Danfoss предлагает фильтры, упомянутые в технических характеристиках, и предоставляем другие виды поддержки для достижения наилучших показателей по ЭМС.

В большинстве случаев преобразователь частоты используется специалистами отрасли как многофункциональный компонент более крупного устройства, системы или установки. Следует отметить, что ответственность за конечные характеристики ЭМС оборудования, системы или установки возлагается на организацию, отвечающую за их монтаж.

### 2.2.2 Что означает маркировка CE

В документе ЕС «Руководящие принципы применения Директивы Совета 89/336/ЕЕС» в указаны три типовых назначения преобразователя частоты. Сведения о сфере действия требований по ЭМС и маркировке CE см. в главе 2.2.3 Преобразователь частоты Danfoss и маркировка знаком CE.

1. Преобразователь частоты продается напрямую непосредственным пользователям. Например, преобразователь частоты поступает в продажу как комплектующее изделие для сборки системы силами заказчика. Конечный потребитель не обязательно должен быть специалистом. Он самостоятельно устанавливает преобразователь частоты на домашнем станке, в кухонном оборудовании и т. д. Для таких применений преобразователь частоты должен иметь маркировку знаком CE в соответствии с директивой по ЭМС.

2. Преобразователь частоты предназначен для монтажа в установке. Установку создают специалисты. Такой установкой может быть производственная установка или отопительная/вентиляционная установка, спроектированная и смонтированная специалистами. В соответствии с директивой по ЭМС, знак CE не должен наноситься ни на преобразователь частоты, ни на готовую установку. Однако устройство должно соответствовать основным требованиям по ЭМС этой директивы. Это обеспечивается путем применения компонентов, приспособлений и систем, имеющих маркировку знаком CE в соответствии с директивой по ЭМС.
3. Преобразователь частоты предназначен для использования в качестве составной части законченной системы. Система продается в виде комплекта, например системы кондиционирования воздуха. Готовая система в целом должна иметь маркировку знаком CE в соответствии с директивой по ЭМС. Изготовитель может обеспечить маркировку знаком CE в соответствии с директивой по ЭМС путем использования компонентов с маркировкой CE или испытывая систему на ЭМС. Если используются только компоненты с маркировкой знаком CE, не требуется подвергать испытаниям всю систему.

### 2.2.3 Преобразователь частоты Danfoss и маркировка знаком CE

Маркировка знаком CE является преимуществом, когда она используется по своему первоначальному назначению, т. е. для облегчения торговли в пределах ЕС и ЕАСТ.

Однако, маркировка CE может распространяться на различные технические требования. Необходимо проверять, что реально подразумевается под знаком CE.

Сфера охвата может быть весьма различной, и поэтому знак CE может ввести в заблуждение монтажника в отношении обеспечения безопасности при использовании преобразователя частоты как компонента системы или устройства.

Компания Danfoss наносит маркировку CE на изготавливаемые ею преобразователи частоты в соответствии с директивой по низковольтному оборудованию. Это означает, что при правильной установке преобразователя частоты компания Danfoss гарантирует его соответствие директиве по низковольтному оборудованию. Компания Danfoss предоставляет декларацию о соответствии маркировки CE требованиям директивы по низковольтному оборудованию.

Знак CE также относится к директиве по ЭМС при условии, что выполнены требования ЭМС по монтажу и фильтрации. С этими условиями компания предоставляет декларацию соответствия директиве по ЭМС.

Руководство по проектированию содержит подробные указания, обеспечивающие выполнение монтажа в соответствии с требованиями по ЭМС. Кроме того, компания Danfoss определяет, какие ее изделия соответствуют указанным требованиям.

Компания Danfoss предоставляет другие виды помощи, которые будут способствовать получению наилучших результатов по ЭМС.

### 2.2.4 Соответствие директиве по ЭМС 89/336/ЕЕС

В большинстве случаев преобразователь частоты используется специалистами отрасли как многофункциональный компонент более крупного устройства, системы или установки. Следует отметить, что ответственность за конечные характеристики ЭМС оборудования, системы или установки возлагается на организацию, отвечающую за их монтаж. В помощь монтажникам компания Danfoss подготовила руководящие указания по монтажу системы силового привода с обеспечением ЭМС. Системы силовых приводов соответствуют стандартам и уровням испытаний, предусмотренным для этих систем, при условии надлежащего соблюдения инструкции по монтажу с обеспечением ЭМС.

### 2.3 Влажность воздуха

Конструкция преобразователя частоты удовлетворяет требованиям стандарта IEC/EN 60068-2-3 и п. 9.4.2.2 стандарта EN 50178 при 50 °

### 2.4 Агрессивная окружающая среда

Преобразователь частоты содержит множество механических и электронных компонентов. Все они в определенной степени подвержены воздействию окружающей среды.

#### **▲ ПРЕДУПРЕЖДЕНИЕ**

**Преобразователь частоты не должен устанавливаться в местах, где в воздухе содержатся капли жидкости, твердые частицы или газы, способные воздействовать на электронные устройства и вызывать их повреждение. Если не приняты необходимые защитные меры, возрастает опасность неполадок и, таким образом, сокращается срок службы преобразователя частоты.**

Жидкости могут переноситься по воздуху и конденсироваться в преобразователе частоты, вызывая коррозию компонентов и металлических деталей. Пар, масло и морская вода могут привести к коррозии компонентов и металлических деталей. При таких условиях эксплуатации используйте оборудование в корпусах со степенью защиты IP54. В качестве дополнительной меры защиты можно использовать печатные платы с покрытием, которые поставляются по заказу (для некоторых типоразмеров входят в стандартный комплект поставки).

Находящиеся в воздухе твердые частицы, например частицы пыли, могут вызывать механические, электрические и тепловые повреждения преобразователя частоты. Типичным показателем высокого уровня загрязнения воздуха твердыми частицами является наличие частиц пыли вокруг вентилятора преобразователя частоты. В запыленной среде следует использовать оборудование в корпусах со степенью защиты IP54, а оборудование со степенью защиты IP20/ТИП 1 должно устанавливаться в шкафах.

В условиях высокой температуры и влажности коррозионные газы, такие как соединения серы, азота и хлора, вызывают химические процессы в компонентах преобразователя частоты.

Возникающие химические реакции быстро воздействуют на электронные компоненты и приводят к их повреждению. В таких условиях следует устанавливать оборудование в шкафах с вентиляцией свежим воздухом, благодаря которой агрессивные газы будут удаляться из преобразователя частоты.

Средством дальнейшей защиты в таких зонах является нанесение покрытия на печатные платы, что можно заказать дополнительно.

### УВЕДОМЛЕНИЕ

Установка преобразователей частоты в агрессивной среде увеличивает опасность остановок преобразователя и значительно уменьшает срок его службы.

Перед установкой преобразователя частоты проверьте окружающий воздух на содержание жидкостей, частиц и газов. Это производится наблюдением состояния установок, уже работающих в этих условиях. Типичными признаками присутствия вредных взвешенных жидкостей является наличие на металлических частях воды, масла или коррозии.

На монтажных шкафах и на имеющемся электрическом оборудовании часто можно видеть чрезмерное количество пыли. Одним из признаков наличия агрессивных газов в воздухе является потемнение медных шин и концов кабелей имеющихся установок.

### 2.5 Вибрационные и ударные воздействия

Преобразователь частоты испытан в соответствии с методикой, основанной на стандартах, указанных в Таблица 2.2.

Преобразователь частоты удовлетворяет требованиям, предъявляемым к блокам, монтируемым на стене или на полу в производственных помещениях, а также в щитах управления, закрепляемым болтами на стене или на полу.

IEC/EN 60068-2-6	Вибрация (синусоидальная) — 1970
IEC/EN 60068-2-64	Вибрация, случайные вибрации в широком диапазоне частот

Таблица 2.2 Стандарты

### 2.6 Преимущества

#### 2.6.1 Использование преобразователя частоты для управления вентиляторами и насосами

Преимуществом преобразователя частоты является то, что центробежные вентиляторы и насосы регулируются с учетом законов пропорциональности для таких вентиляторов и насосов. Дополнительные сведения см. в глава 2.6.3 Пример энергосбережения.

#### 2.6.2 Явное преимущество — энергосбережение

Явное преимущество использования преобразователя частоты для управления скоростью вентиляторов или насосов заключается в достигаемом сбережении электроэнергии.

По сравнению с другими системами и технологиями управления, преобразователь частоты является энергетически оптимальной системой управления вентиляторами и насосами.

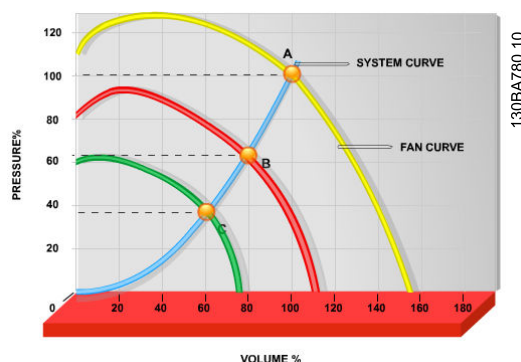


Рисунок 2.1 Кривые вентиляторов (A, B и C) в случае их уменьшенной производительности

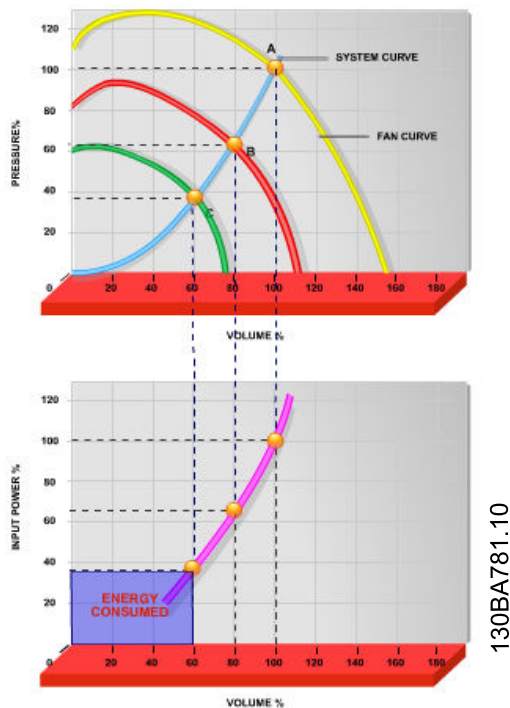


Рисунок 2.2 Если использовать преобразователи частоты для снижения мощности вентиляторов до 60 %, в типовых условиях применения можно сэкономить до 50 % электроэнергии.

### 2.6.3 Пример энергосбережения

Как показано на *Рисунок 2.3*, управление расходом осуществляется с помощью изменения количества оборотов в минуту. При уменьшении скорости только на 20 % относительно номинальной скорости расход уменьшается также на 20 %. Это происходит потому, что расход прямо пропорционален числу оборотов. В то же время, потребление электроэнергии снижается на 50 %. Если от рассматриваемой системы требуется обеспечивать 100-процентный расход лишь в течение нескольких дней в году, а в остальное время расход составляет менее 80 %, количество сэкономленной электроэнергии даже превышает 50 %.

На *Рисунок 2.3* показана зависимость расхода, давления и энергопотребления от числа оборотов.

Q = расход	P = мощность
Q <sub>1</sub> = номинальный расход	P <sub>1</sub> = номинальная мощность
Q <sub>2</sub> = пониженный расход	P <sub>2</sub> = пониженная мощность
H = давление	n = регулируемая скорость вращения
H <sub>1</sub> = номинальное давление	n <sub>1</sub> = номинальная скорость вращения
H <sub>2</sub> = пониженное давление	n <sub>2</sub> = пониженная скорость вращения

Таблица 2.3 Законы пропорционального управления

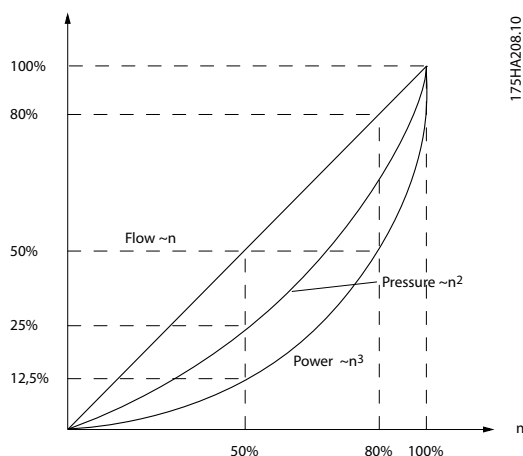


Рисунок 2.3 Законы пропорционального управления

$$\text{Расход: } \frac{Q_1}{Q_2} = \frac{n_1}{n_2}$$

$$\text{Давление: } \frac{H_1}{H_2} = \left(\frac{n_1}{n_2}\right)^2$$

$$\text{Мощность: } \frac{P_1}{P_2} = \left(\frac{n_1}{n_2}\right)^3$$

### 2.6.4 Сравнение энергосбережения

Решение с использованием преобразователя частоты от компании Danfoss обеспечивает существенное энергосбережение по сравнению с традиционными решениями по энергосбережению. Это связано с тем, что преобразователь частоты способен управлять скоростью вентилятора в зависимости от термической нагрузки на систему, а также тем, что преобразователь частоты оборудован встроенным устройством, позволяющим преобразователю функционировать в качестве Системы управления зданием (BMS).

На *Рисунок 2.5* показаны типичные показатели энергосбережения, которых можно достичь с помощью 3 широко известных решений, когда нагрузка на вентилятор уменьшается до 60 %.

Как показано на графике, в типичных условиях применения экономия электроэнергии может достигать 50 % и более.

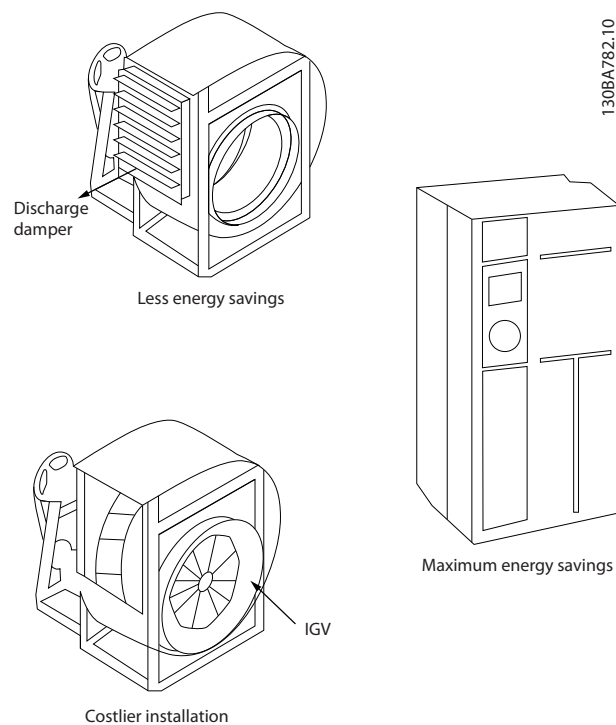


Рисунок 2.4 Три распространенных системы энергосбережения



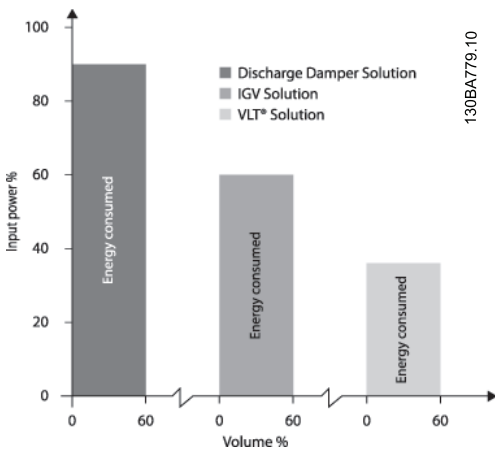


Рисунок 2.5 Энергосбережение

Заслонки разряда в некоторой степени уменьшают потребление электроэнергии. Входные лопатки обеспечивают сокращение потребления электроэнергии на 40 %, но их установка стоит дорого. Решение с использованием преобразователя частоты от компании Danfoss позволяет сократить потребление электроэнергии более чем на 50 %. К тому же его легко устанавливать.

### 2.6.5 Пример расхода, изменяющегося в течение 1 года

Этот пример рассчитан на основании характеристик насоса, полученных из листа его технических данных. Полученные результаты показывают, что при данном распределении расхода экономия за год превышает 50 %. Срок окупаемости зависит от стоимости одного киловатт-часа и стоимости преобразователя частоты. В данном примере срок окупаемости составляет меньше года, в отличие от систем с клапанами и постоянной скоростью.

#### Энергосбережение

$P_{shaft}$  = выходная мощность на валу

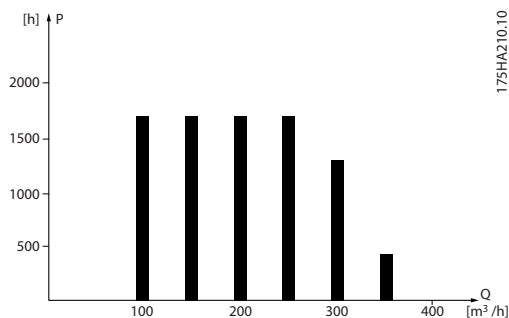


Рисунок 2.6 Распределение расхода в течение 1 года

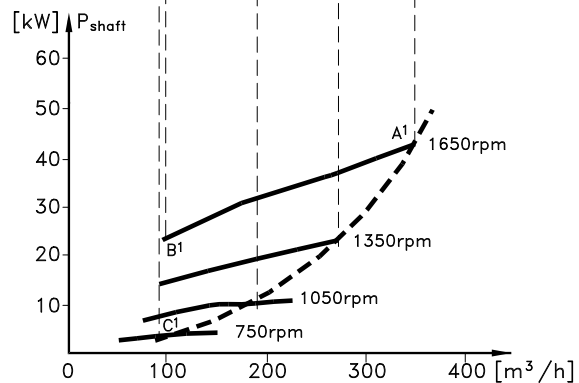
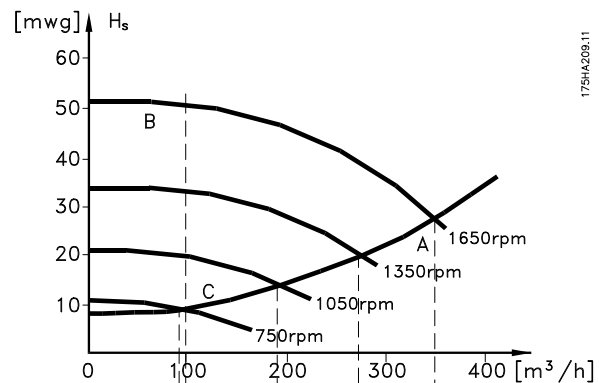


Рисунок 2.7 Энергия

м³/ч ас	Распределение		Регулирование с помощью клапана		Регулирование с помощью преобразователя частоты	
	%	Часы	Потребление	мощности	Потребление	мощности
			A1 — B1	кВт·ч	A1 — C1	кВт·ч
350	5	438	42,5	18,615	42,5	18,615
300	15	1314	38,5	50,589	29,0	38,106
250	20	1752	35,0	61,320	18,5	32,412
200	20	1752	31,5	55,188	11,5	20,148
150	20	1752	28,0	49,056	6,5	11,388
100	20	1752	23,0	40,296	3,5	6,132
<b>Σ</b>	<b>100</b>	<b>8760</b>		<b>275,064</b>		<b>26,801</b>

Таблица 2.4 Результат

### 2.6.6 Более высокое качество управления

Если для регулирования расхода или давления в системе используется преобразователь частоты, достигается более высокое качество управления. Преобразователь частоты может изменять скорость вращения вентилятора или насоса, обеспечивая плавное регулирование расхода и давления.

Кроме того, преобразователь частоты способен быстро адаптировать скорость вращения вентилятора или насоса к новым значениям расхода или давления в системе.

Простое управление процессом (расход, уровень или давление) с использованием встроенного ПИ-регулятора.

### 2.6.7 Пускатель типа «звезда/треугольник» или устройство плавного пуска не требуется

Для пуска мощных двигателей во многих странах используются устройства ограничения пускового тока. В более традиционных системах используется пускатель с переключением обмоток двигателя со звезды на треугольник или устройство плавного пуска. Такие пускатели двигателя не требуются, если используется преобразователь частоты.

Как показано на рисунке *Рисунок 2.8*, преобразователь частоты не потребляет ток, превышающий номинальный.

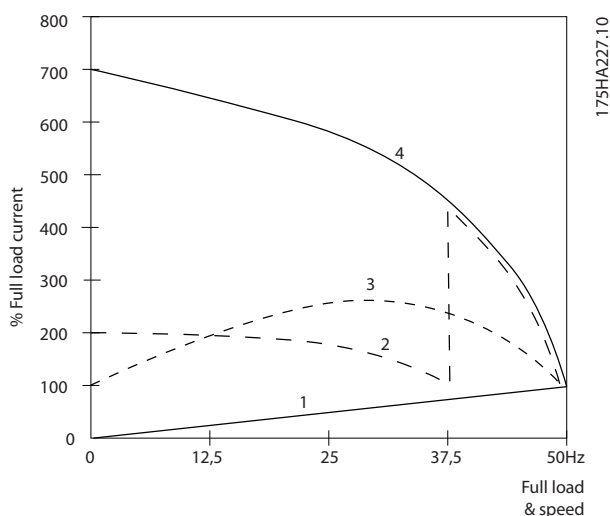


Рисунок 2.8 Пусковой ток

1	VLT® HVAC Basic Drive FC 101
2	Пускатель типа «звезда/треугольник»
3	Устройство плавного пуска
4	Пуск непосредственно от сети

Таблица 2.5 Пояснения к *Рисунок 2.8*

### 2.6.8 Использование преобразователя частоты позволяет экономить деньги

Как показывает пример *глава 2.6.9 Без преобразователя частоты*, при использовании преобразователя частоты оказывается ненужным большое количество оборудования. Можно рассчитать стоимость монтажа двух разных систем. Согласно примеру, обе системы имеют приблизительно одинаковую стоимость.

### 2.6.9 Без преобразователя частоты

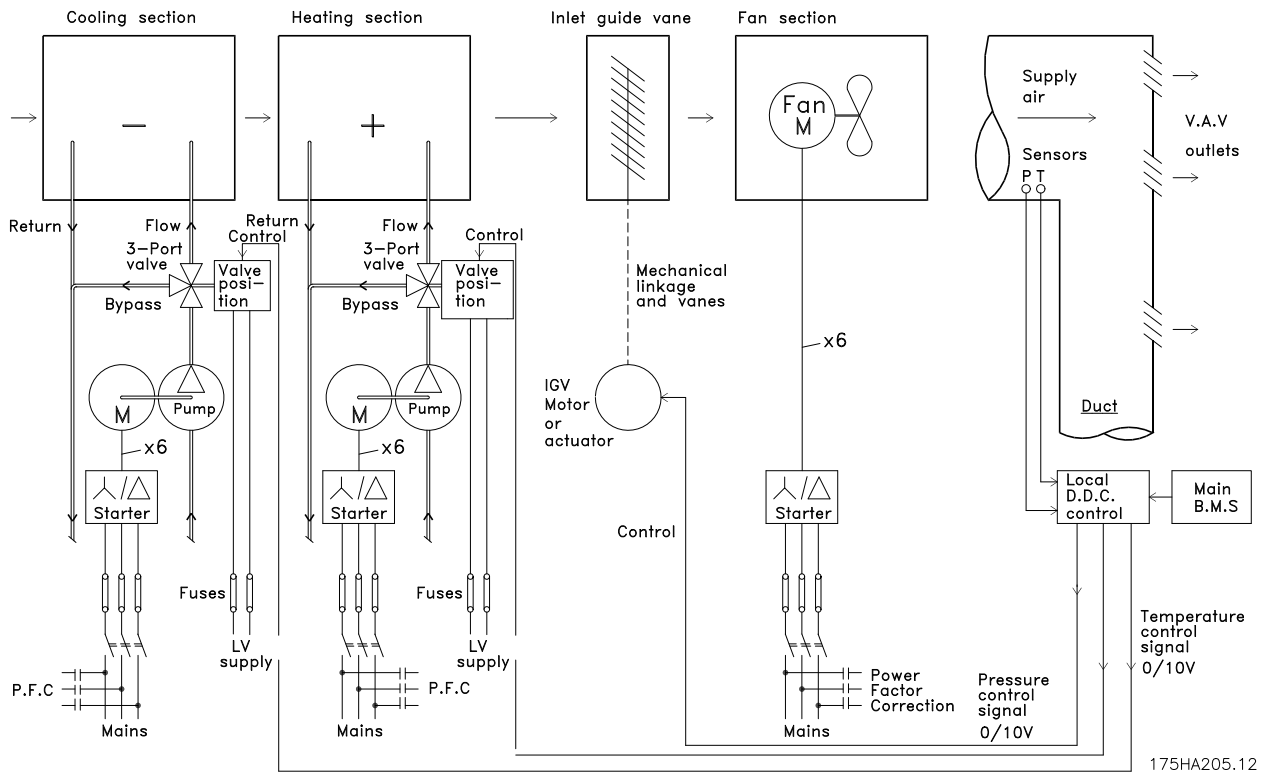


Рисунок 2.9 Традиционная система вентиляции

D.D.C.	Прямое цифровое управление
E.M.S.	Система управления потреблением энергии
V.A.V.	Переменный объем воздуха
Датчик P	Давление
Датчик T	Температура

Таблица 2.6 Сокращения, используемые в Рисунок 2.9

## 2.6.10 С преобразователем частоты

2

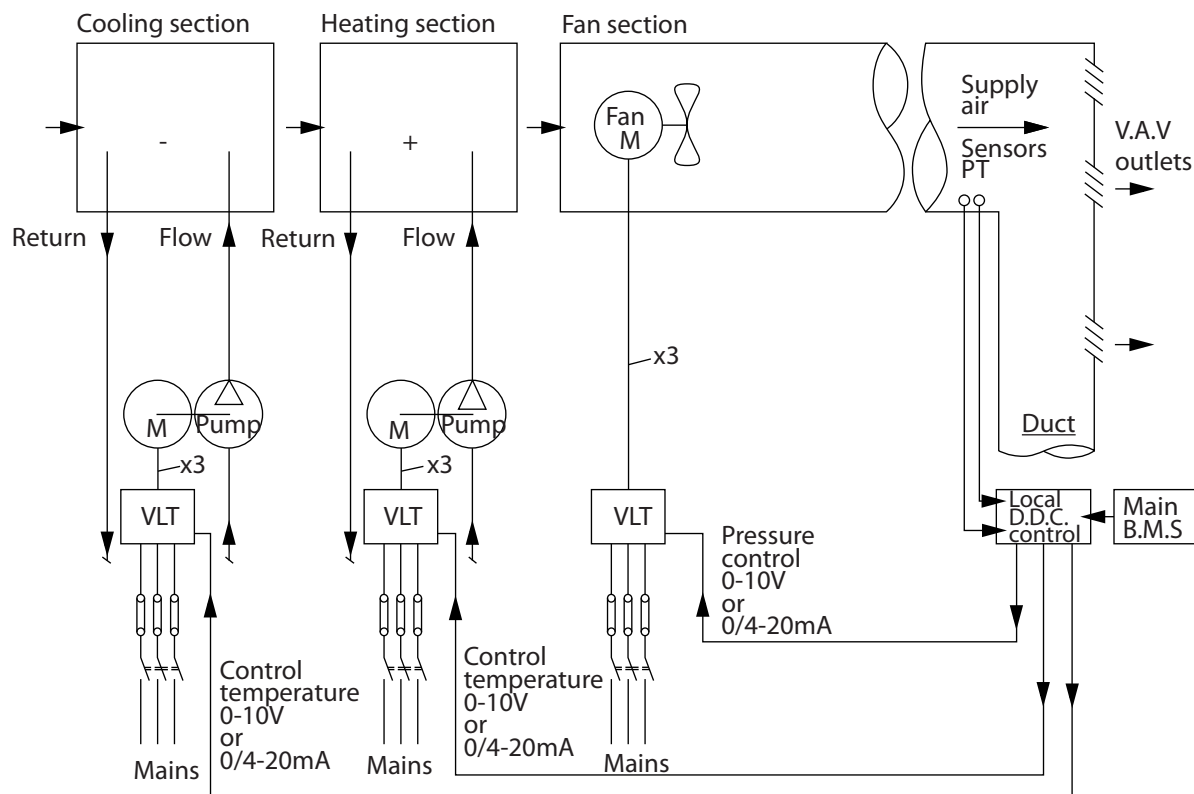


Рисунок 2.10 Система вентиляторов, управляемая преобразователями частоты

D.D.C.	Прямое цифровое управление
E.M.S.	Система управления потреблением энергии
V.A.V.	Переменный объем воздуха
Датчик P	Давление
Датчик T	Температура

Таблица 2.7 Сокращения, используемые в Рисунок 2.10

## 2.6.11 Примеры применения

На следующих страницах показаны типичные примеры применения в системах отопления, вентиляции и кондиционирования воздуха (HVAC).

Для получения дополнительных сведений о конкретном применении запросите у поставщика оборудования Danfoss информационный листок с полным описанием данного применения. Перечисленные ниже примечания по применению можно загрузить на веб-сайте Danfoss [www.danfoss.com/BusinessAreas/DrivesSolutions/Documentations/Technical+Documentation.htm](http://www.danfoss.com/BusinessAreas/DrivesSolutions/Documentations/Technical+Documentation.htm)

**Переменный объем воздуха**

Запросите Привод для... усовершенствования вентиляционных систем с переменным объемом воздуха, MN60A.

**Постоянный объем воздуха**

Запросите Привод для... усовершенствования вентиляционных систем с постоянным объемом воздуха, MN60B.

**Вентилятор градирни**

Запросите Привод для... усовершенствования управления вентилятором на градирнях, MN60C.

**Насосы конденсаторов**

Запросите Привод для... усовершенствования водонасосных систем конденсаторов, MN60F.

### Первичные насосы

Запросите Привод для... усовершенствования первичной перекачки в первично-вторичных насосных системах, MN60D.

### Вторичные насосы

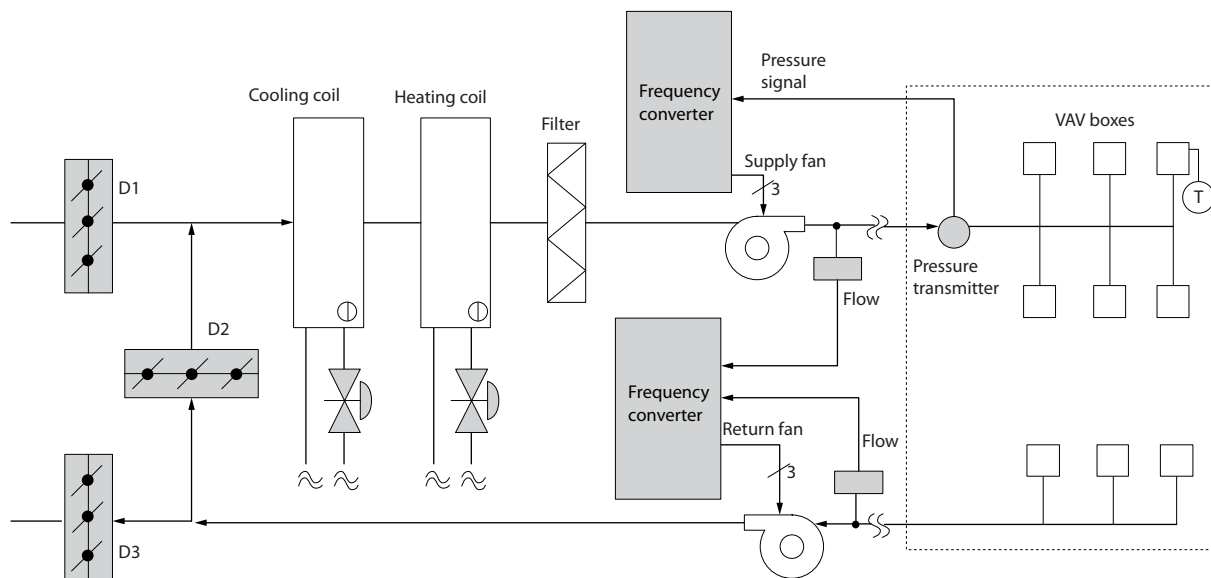
Запросите Привод для... усовершенствования вторичной перекачки в первично-вторичных насосных системах, MN60E.

## 2.6.12 Переменный объем воздуха

Системы VAV (системы с переменным объемом воздуха) используются как для управления вентиляцией, так и для регулирования температуры в соответствии с потребностями здания. Наиболее энергетически эффективными системами кондиционирования воздуха зданий считаются централизованные системы VAV. Применение централизованных систем вместо распределенных может обеспечить более высокую эффективность. Эффективность достигается за счет использования более мощных вентиляторов и охладителей, которые имеют более высокий КПД, чем маломощные электродвигатели и распределенные охладители с воздушным охлаждением. Снижение требований к техническому обслуживанию также способствует экономии.

## 2.6.13 Решение с использованием VLT

Хотя заслонки и входные направляющие устройства поддерживают постоянное давление в системе воздуховодов, применение преобразователя частоты экономит гораздо больше энергии и упрощает всю установку. Вместо того чтобы создавать искусственное падение давления или снижать КПД вентилятора для обеспечения необходимого расхода и давления в системе, преобразователь частоты уменьшает скорость вращения вентилятора. Центробежные устройства, какими являются вентиляторы, действуют по законам центробежных сил. Это означает, что вентиляторы уменьшают создаваемые ими давление и расход при снижении скорости вращения. Это существенно уменьшает энергопотребление. Чтобы исключить необходимость использования дополнительных регуляторов, можно использовать ПИ-регулятор VLT® HVAC Basic Drive.



13088455.10

Рисунок 2.11 Переменный объем воздуха

### 2.6.14 Постоянный объем воздуха

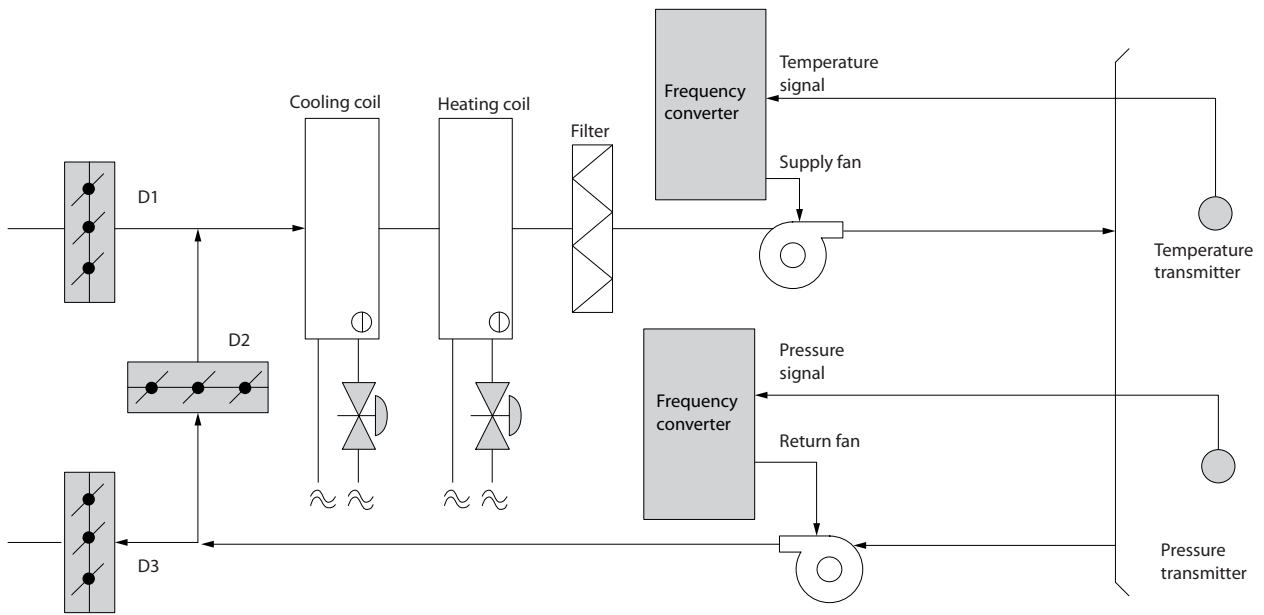
Системы с постоянным объемом воздуха (CAV) — это централизованные системы вентиляции, используемые обычно для подачи в большие общие зоны минимального количества свежего кондиционированного воздуха. Они предшествовали системам VAV и поэтому также используются в более старых многозонных торговых зданиях. Эти системы подогревают определенные количества свежего воздуха с помощью устройств обработки воздуха (AHU), имеющих нагревательный змеевик; они также часто используются для кондиционирования воздуха зданий и имеют охлаждающий змеевик. Чтобы обеспечить выполнение требований по обогреву и охлаждению в отдельных зонах, часто дополнительно используются вентиляторные доводчики.

### 2.6.15 Решение с использованием VLT

При установке преобразователя частоты можно получить значительную экономию энергии путем обеспечения надлежащего регулирования параметров воздуха в здании. Для подачи сигналов обратной связи в преобразователи частоты могут использоваться датчики температуры и датчики CO<sub>2</sub>. Независимо от того, что контролируется — температура, качество воздуха или оба этих параметра, работой системы CAV можно управлять исходя из фактических условий в здании. С уменьшением количества людей в контролируемой зоне потребность в свежем воздухе снижается. Датчик CO<sub>2</sub> обнаруживает понижение уровня углекислого газа и уменьшает скорость вращения приточных вентиляторов. Вытяжной вентилятор обеспечивает поддержание статического давления на уровне уставки или постоянство разности между поступающим и уходящим потоками воздуха.

При регулировании температуры, что чаще всего применяется в системах кондиционирования воздуха, изменения температуры наружного воздуха, а также изменения количества людей в регулируемой зоне влекут за собой изменения требований к охлаждению. Когда температура падает ниже установленного значения, приточный вентилятор может уменьшить свою скорость вращения. Вытяжные вентиляторы обеспечивают поддержание заданного статического давления. Благодаря уменьшению расхода воздуха уменьшается и энергия, используемая для подогрева или охлаждения свежего воздуха, также способствуя энергосбережению.

Благодаря некоторым особенностям специализированного преобразователя частоты Danfoss HVAC можно улучшить эксплуатационные характеристики системы CAV. Одной из проблем при управлении системой вентиляции является низкое качество воздуха. Можно запрограммировать минимальную частоту таким образом, чтобы сохранять минимальное количество подаваемого воздуха вне зависимости от сигнала обратной связи или сигнала задания. Преобразователь частоты также содержит ПИ-регулятор, который позволяет контролировать как температуру, так и качество воздуха. Даже если требования по температуре удовлетворяются, преобразователь частоты будет подавать достаточно воздуха для выполнения требований, определяемых датчиком качества воздуха. Регулятор способен контролировать и сравнивать два сигнала обратной связи, чтобы управлять вытяжным вентилятором путем поддержания постоянной разности потоков воздуха в приточном и вытяжном воздуховодах.



130BB451.10

2

Рисунок 2.12 Постоянный объем воздуха

### 2.6.16 Вентилятор градирни

Для охлаждения конденсаторной воды в охлаждающих системах с водяным охлаждением используются вентиляторы градирни. Охлаждающие системы с водяным охлаждением — наиболее эффективные средства для получения охлажденной воды. Они на 20 % эффективнее охлаждающих систем с воздушным охлаждением. В зависимости от климата, градирни часто оказываются наиболее экономичными средствами охлаждения конденсаторной воды, поступающей из охлаждающих систем.

Они охлаждают конденсаторную воду за счет испарения.

Конденсаторная вода разбрызгивается в градирне на ее наполнитель, что увеличивает площадь поверхности испарения. Вентилятор градирни продувает воздух через наполнитель и разбрызгиваемую воду, способствуя испарению. Испарение отбирает энергию из воды, понижая ее температуру. Охлажденная вода собирается в резервуаре градирни, откуда снова перекачивается в конденсаторы охлаждающих систем, и цикл повторяется.

### 2.6.17 Решение с использованием VLT

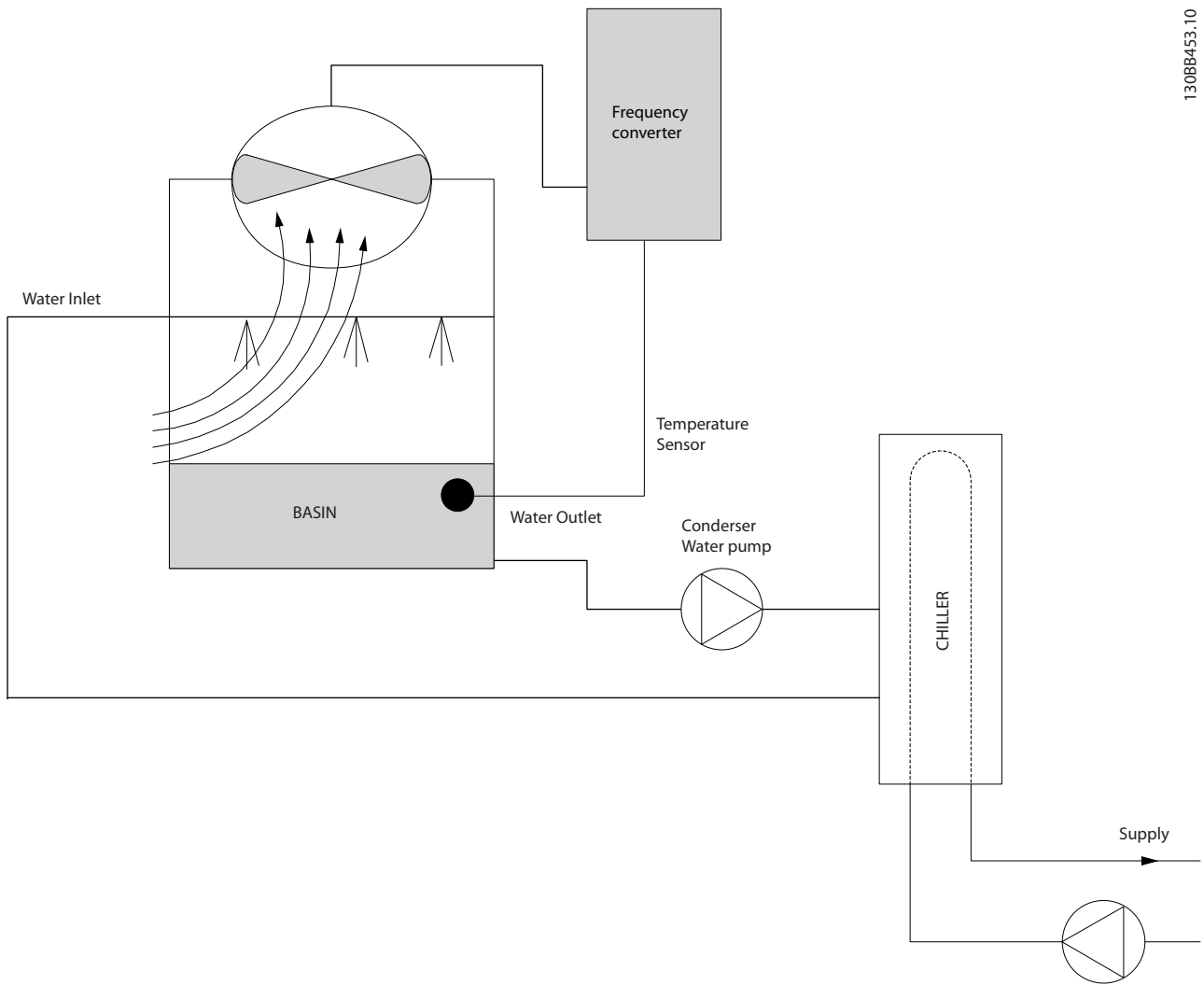
С помощью преобразователя частоты можно регулировать скорость вращения вентиляторов градирни для поддержания температуры охлаждающей воды в конденсаторе. Преобразователи частоты можно также использовать для включения и выключения вентилятора по мере необходимости.

Благодаря некоторым особенностям специализированных преобразователей частоты Danfoss HVAC можно улучшить эксплуатационные характеристики вентиляторов градирни. Когда скорость вращения вентиляторов градирни падает ниже определенного значения, влияние вентиляторов на охлаждение воды резко уменьшается. Также и в случае использования с преобразователем частоты вентилятора, снабженного коробкой скоростей, может потребоваться минимальная скорость равная 40–50 %.

Для поддержания минимальной частоты, даже если обратная связь или задание скорости требуют более низких скоростей, предусмотрено программирование этой минимальной частоты заказчиком.

Кроме того, имеется стандартная функция программирования преобразователя частоты на переход в режим ожидания или останов вентилятора до того момента, когда потребуется более высокая скорость. Иногда вентиляторы градирни имеют нежелательные частоты, на которых возможна вибрация. Эти частоты легко исключить путем программирования пропускаемых диапазонов частот.





13.08B453.10

2

Рисунок 2.13 Вентилятор градирни

## 2.6.18 Насосы конденсаторов

Насосы конденсаторной воды используются главным образом для циркуляции воды через конденсаторную секцию охладителей с водяным охлаждением и связанную с ними градирню. Конденсаторная вода отбирает тепло из конденсаторной секции охладителя и выпускает его в атмосферу в градирне. Эти системы используются в качестве наиболее эффективных средств создания охлажденной воды: они на 20 % эффективнее охладителей с воздушным охлаждением.

## 2.6.19 Решение с использованием VLT

Преобразователи частоты могут работать с насосами конденсаторной воды без выполнения балансировки насосов с помощью дроссельного клапана или подгонки крыльчатки насоса.

Использование преобразователя частоты вместо дроссельного клапана по существу экономит энергию, которая была бы поглощена клапаном. Эта экономия может достигать 15–20 % и более. Подгонка крыльчатки насоса необратима, и если условия изменяются и требуется более высокий расход, крыльчатку приходится менять.

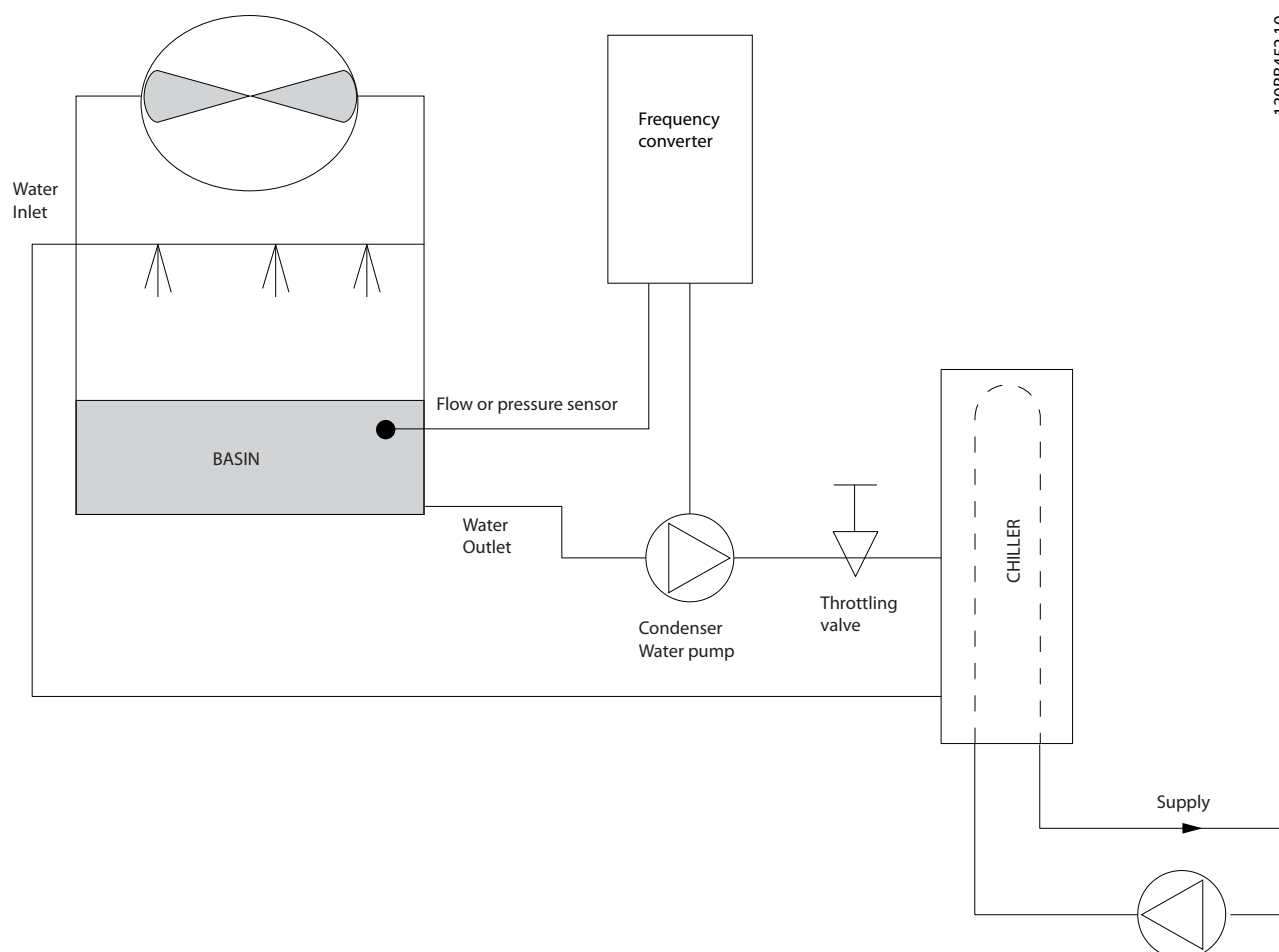


Рисунок 2.14 Насосы конденсаторов

## 2.6.20 Первичные насосы

В первично-вторичных насосных системах первичные насосы могут использоваться для поддержания постоянного потока через устройства, на эксплуатацию и управление которыми неблагоприятно влияет переменный расход. Метод первичной/вторичной перекачки отделяет «первичный» технологический контур от «вторичного» распределительного контура. Это позволяет таким устройствам как охладители иметь постоянный расчетный расход и нормально работать при изменении расхода в остальной части системы.

Когда скорость потока (расход) в испарителе охладителя снижается, охлажденная вода начинает переохлаждаться. В этом случае охладитель стремится уменьшить охлаждающую способность. Если расход падает достаточно сильно или слишком быстро, охладитель не может в полной мере сбросить свою нагрузку, и защита охладителя отключает охладитель, при этом требуется ручной сброс. Такая ситуация обычна для больших установок, не имеющих первично-вторичных насосных систем, особенно если установки содержат два и более охладителей, работающих параллельно.

## 2.6.21 Решение с использованием VLT

В зависимости от размера системы и размера первичного контура, энергопотребление первичного контура может стать существенным.

В первичную систему можно добавить преобразователь частоты, чтобы заменить дроссельный клапан и/или подгонку крыльчаток, что ведет к сокращению эксплуатационных расходов. Распространены два способа управления:

### Расходомер

Поскольку требуемый расход известен и постоянен, то для непосредственного управления насосом можно установить на выпуске каждого охладителя расходомер. При использовании ПИ-регулятора преобразователь частоты будет всегда поддерживать надлежащий расход, даже компенсируя изменяющееся сопротивление первичного трубопроводного контура, когда охладители и их насосы включаются и выключаются.

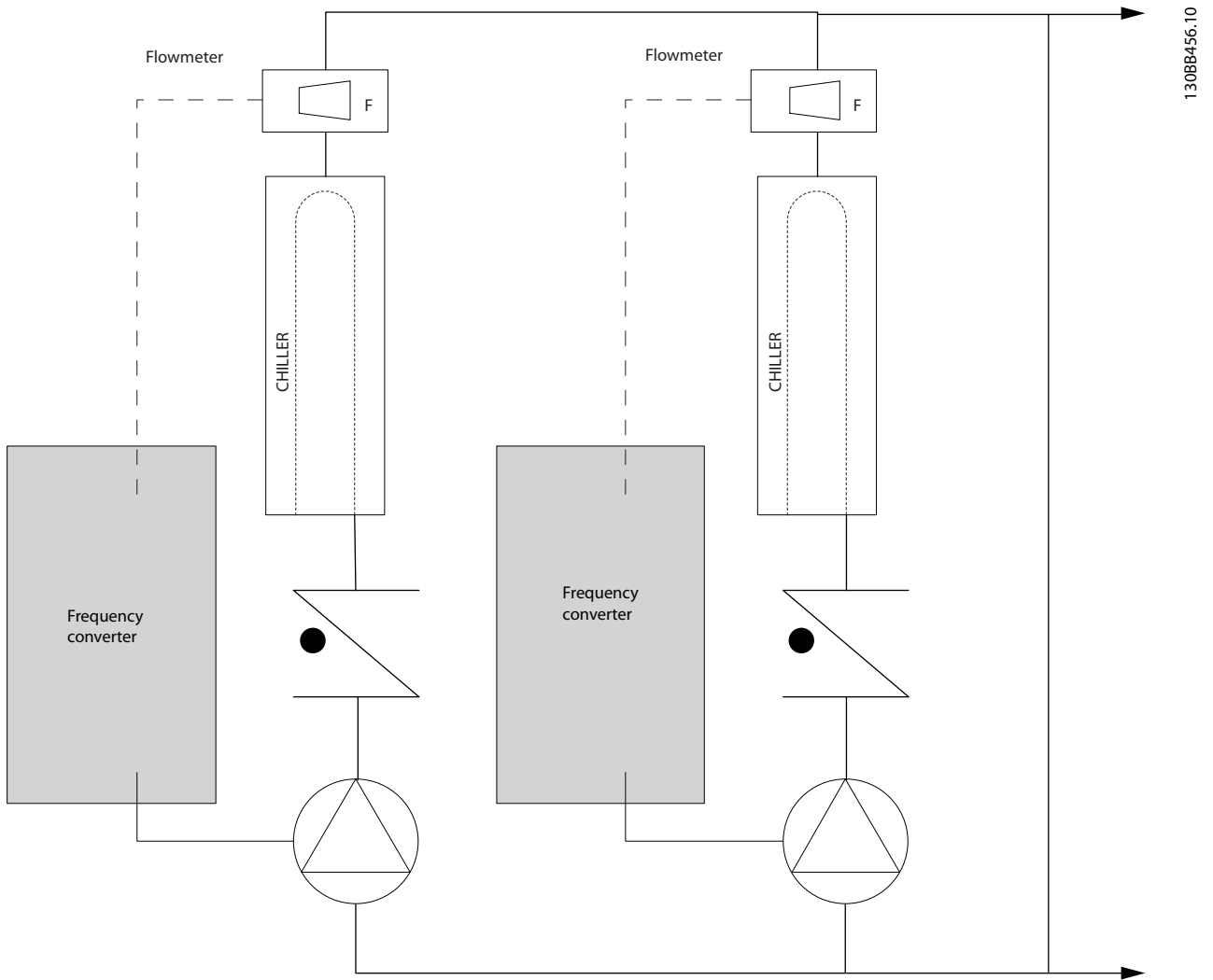
### Определение локальной скорости

Оператор просто уменьшает выходную частоту до достижения расчетного расхода.

Использование преобразователя частоты для уменьшения скорости насоса весьма подобно подгонке крыльчатки насоса, за исключением того, что оно не требует трудозатрат, и КПД насоса остается более высоким.

Балансировочный контактор просто уменьшает скорость насоса до тех пор, пока не будет достигнут надлежащий расход, после чего скорость остается неизменной. Насос работает на этой скорости при каждом включении охладителя. Поскольку первичный контур не имеет управляющих клапанов или иных устройств, которые могли бы вызвать изменение характеристики системы, а рассогласование из-за включения и выключения насосов и охладителей обычно мало, эта фиксированная скорость остается соответствующей требованиям. Если в будущем потребуется увеличить расход, можно просто увеличить скорость вращения насоса с помощью преобразователя частоты, а не приобретать новую крыльчатку насоса.

2



130BB456.10

Рисунок 2.15 Первичные насосы

## 2.6.22 Вторичные насосы

Вторичные насосы в первично-вторичной насосной системе охлажденной воды используются для распределения охлажденной воды из первичного технологического контура к нагрузкам. Первично-вторичная насосная система используется для гидравлического отделения одного трубопроводного контура от другого. В этом случае первичный насос используется для поддержания постоянного расхода через охладители, в то время как вторичные насосы изменяют величину расхода и обеспечивают лучшее управление и экономию энергии.

Если технология первичного/вторичного контуров не используется, и система имеет конструкцию с переменным объемом, то при достаточно сильном или слишком быстром уменьшении расхода охладитель не способен надлежащим образом сбросить свою нагрузку. Защита от низкой температуры испарителя в охладителе отключает охладитель, при этом требуется ручной сброс. Такая ситуация обычна для больших установок, особенно если установки содержат два и более охладителей, работающих параллельно.

## 2.6.23 Решение с использованием VLT

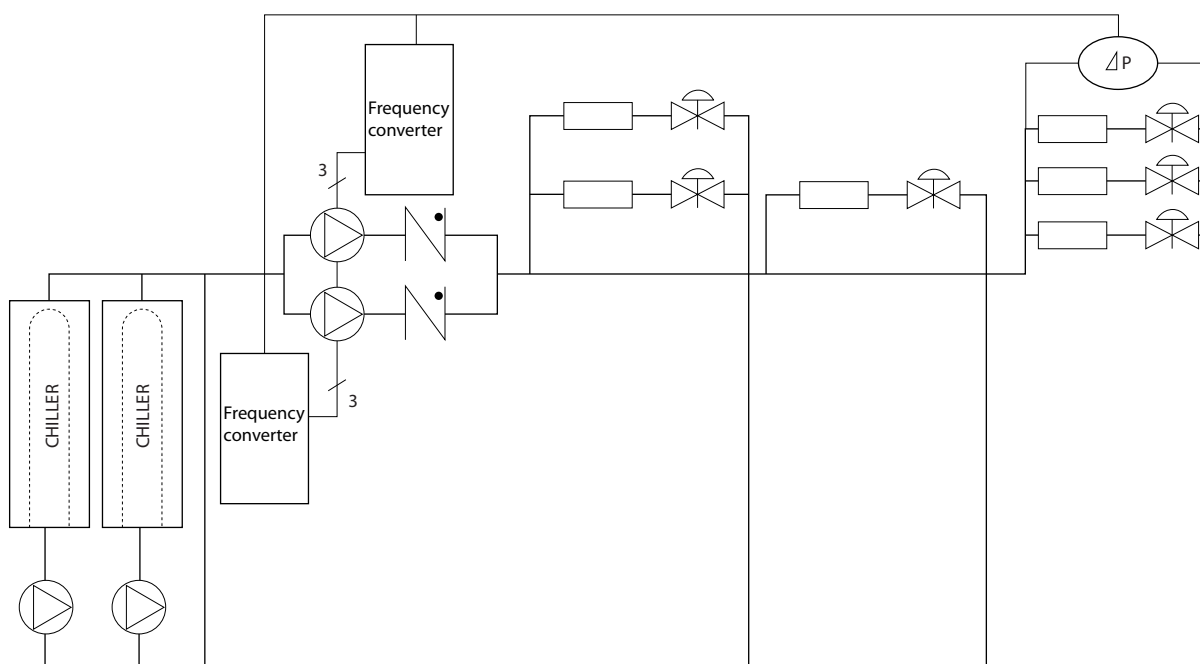
Хотя первично-вторичная система с двухходовыми клапанами улучшает энергосбережение и облегчает управление системой, настоящее энергосбережение и полное управление достигаются с помощью преобразователей частоты. При правильном расположении датчика добавление преобразователя частоты позволяет изменять скорость насосов таким образом, чтобы следовать характеристике системы, а не характеристике насоса.

Это устраняет ненужные затраты энергии и в значительной степени исключает возможное превышение давления, в том числе в системах с двухходовыми клапанами.

Когда контролируемые нагрузки оказываются в норме, двухходовые клапаны закрываются. Это увеличивает перепад давления, измеряемый на нагрузке и двухходовом клапане. Когда перепад давления начинает расти, вращение насоса замедляется, чтобы сохранить контрольный напор, называемый также уставкой. Эта уставка вычисляется путем суммирования падения давления на нагрузке и на двухходовом клапане в расчетных условиях.

### **УВЕДОМЛЕНИЕ**

При параллельной работе нескольких насосов максимальное энергосбережение достигается, когда они вращаются с одинаковой скоростью, как при работе от индивидуальных преобразователей частоты, так и от одного преобразователя частоты, управляющего несколькими параллельными насосами.



130BB454.10

Рисунок 2.16 Вторичные насосы

## 2.7 Структуры управления

### 2.7.1 Принцип управления

Если необходимо использовать разомкнутый или замкнутый контур, можно выбрать параметр *1-00 Configuration Mode*.

### 2.7.2 Разомкнутый контур структуры управления

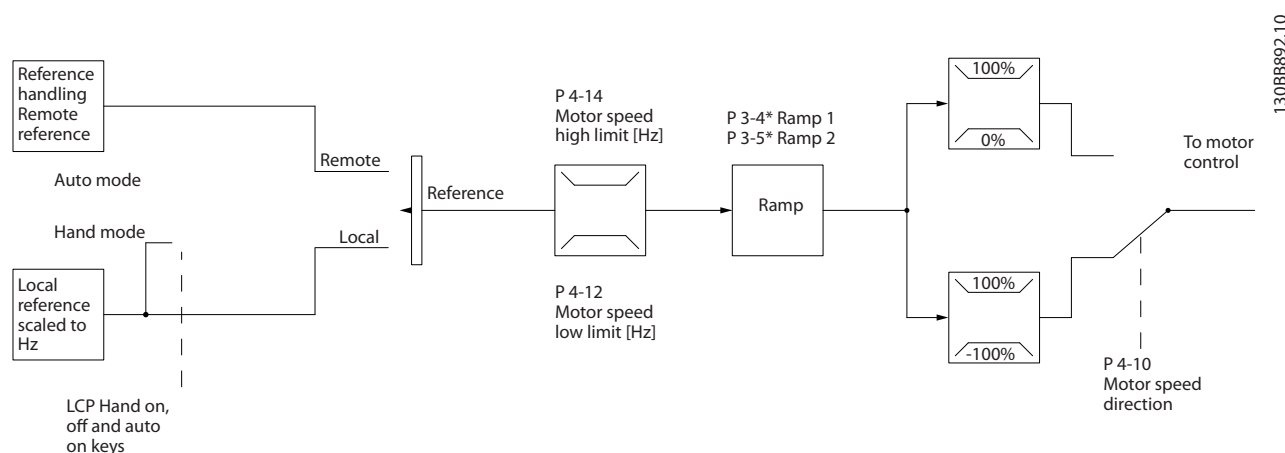


Рисунок 2.17 Структура разомкнутого контура

В конфигурации, показанной на Рисунок 2.17, для параметра *1-00 Режим конфигурирования* устанавливается значение *[0] Разомкнутый контур*. Результирующее задание от системы формирования задания принимается и передается через схемы ограничения изменения скорости и ограничения скорости и только после этого используется для управления двигателем. Затем выходной сигнал системы управления двигателем ограничивается максимальным частотным пределом.

### 2.7.3 Управление двигателем PM/EC+

Благодаря концепции EC+ компании Danfoss становится возможным использовать двигатели с постоянными магнитами и высоким КПД, имеющие стандартные типоразмеры IEC, под управлением преобразователей частоты Danfoss.

Процедура ввода в эксплуатацию сравнима с существующей процедурой для асинхронных (индукционных) двигателей, использующей стратегию управления для двигателей с постоянными магнитами Danfoss VVC<sup>plus</sup>.

Преимущества для пользователей

- Свободный выбор технологии электродвигателя (двигатель с постоянными магнитами или индукционный двигатель)
- Установка и эксплуатация, знакомая по индукционным двигателям
- Независимость выбора изготовителей при выборе компонентов системы (например двигателей)
- Наилучший КПД системы, обеспечиваемый возможностью выбора наилучших компонентов
- Возможность модернизации существующих установок
- Диапазон мощностей: 45 кВт (200 В), 0,37–90 кВт (400 В), 90 кВт (600 В) для индукционных двигателей и 0,37–22 кВт (400 В) для двигателей с постоянными магнитами.

Текущие ограничения для двигателей с постоянными магнитами:

- В настоящее время поддерживается мощность до 22 кВт
- Текущие ограничения для неявнополюсных двигателей с постоянными магнитами (PM)
- Использование индуктивно-емкостных фильтров не поддерживается для двигателей с постоянными магнитами
- Алгоритм контроля перенапряжения не поддерживается для двигателей с постоянными магнитами
- Алгоритм кинетического резерва не поддерживается для двигателей с постоянными магнитами
- Сокращенная ААД поддерживается с определением только сопротивления статора  $R_s$  в системе
- Нет обнаружения срыва
- Нет функции ЭТР

#### 2.7.4 Местное (Hand On) и дистанционное (Auto On) управление

Преобразователь частоты может управляться вручную с панели местного управления (LCP) или дистанционно через аналоговые/цифровые входы или по последовательной шине. При соответствующей установке параметров 0-40 [Hand on] Key on LCP, 0-44 [Off/Reset] Key on LCP и 0-42 [Auto on] Key on LCP можно запускать и останавливать преобразователь частоты с помощью кнопок [Hand ON] (Ручной пуск) и [Off/Reset] (Выкл./Сброс). Аварийная сигнализация может сбрасываться с помощью кнопки [Off/Reset] (Выкл./Сброс).



13088893.10

Рисунок 2.18 Hand (Ручной) Off (Выкл.)

Местное задание переведет режим настройки в разомкнутый контур, независимо от значения параметра 1-00 Режим конфигурирования.

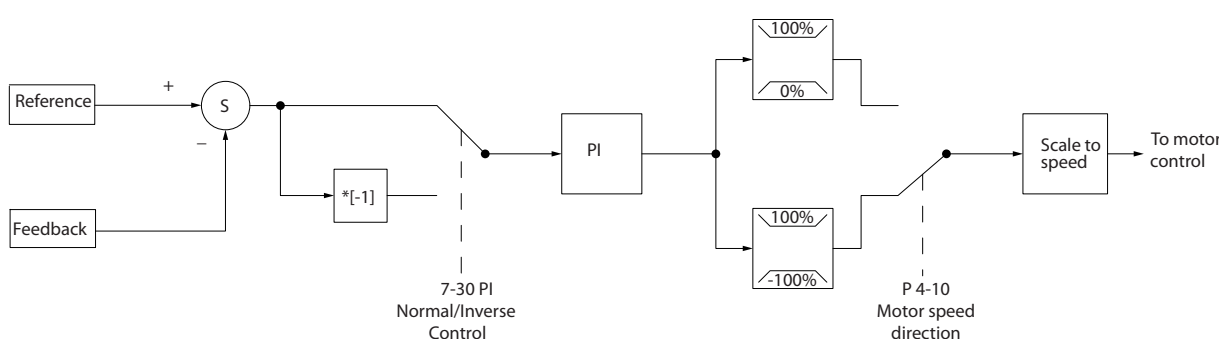
Местное задание сохраняется при выключении.

### 2.7.5 Замкнутый контур структуры управления

2

Внутренний контроллер позволяет преобразователю частоты стать неотъемлемой частью регулируемой системы. Преобразователь частоты получает сигнал обратной связи от датчика, установленного в системе. Затем он сравнивает сигнал обратной связи с величиной задания уставки и определяет рассогласование между этими сигналами, если оно есть. После этого привод изменяет скорость двигателя, чтобы устранить рассогласование.

Рассмотрим, например, насосную систему, в которой скорость насоса необходимо регулировать таким образом, чтобы статическое давление в трубопроводе оставалось постоянным. В качестве задания уставки в преобразователь частоты вводится требуемое значение статического давления. Датчик давления измеряет текущее статическое давление в трубопроводе и подает измеренное значение на преобразователь частоты в качестве сигнала обратной связи. Если сигнал обратной связи больше задания уставки, преобразователь частоты замедляет вращение, снижая давление. Подобным образом, если давление в трубопроводе ниже задания уставки, преобразователь частоты автоматически увеличивает скорость, увеличивая давление, создаваемое насосом.



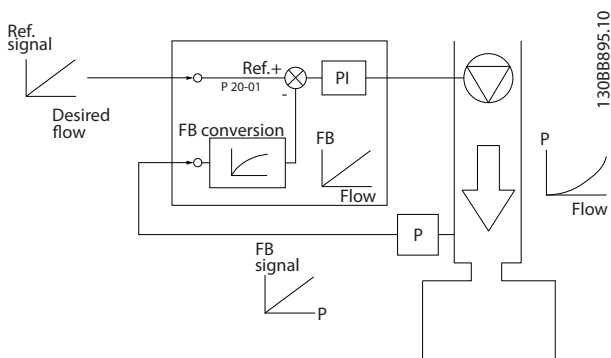
130B8894.11

Рисунок 2.19 Замкнутый контур структуры управления

Хотя значения по умолчанию для регулятора с обратной связью преобразователя частоты обычно обеспечивают удовлетворительные рабочие характеристики, управление системой часто удается оптимизировать настройкой некоторых параметров такого регулятора.

### 2.7.6 Преобразование обратной связи

В некоторых областях применений может оказаться полезным преобразование сигнала обратной связи. Одним примером такого применения является использование сигнала давления для формирования сигнала обратной связи по расходу. Поскольку квадратный корень из давления пропорционален расходу, то квадратный корень из сигнала давления дает величину, пропорциональную расходу. См. Рисунок 2.20.



130B8895.10

Рисунок 2.20 Преобразование сигнала обратной связи



### 2.7.7 Формирование задания

Сведения для работы разомкнутого и замкнутого контура.

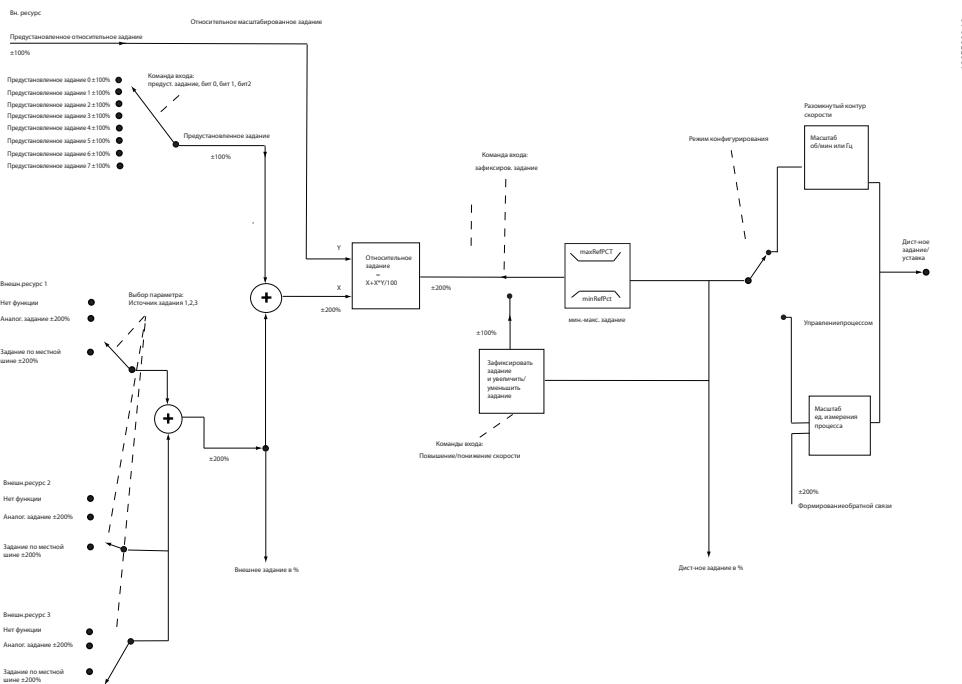


Рисунок 2.21 Блок-схема дистанционного задания

Дистанционное задание содержит:

- Предусмотренные задания
- Внешние задания (аналоговые входы и задания по последовательной коммуникационной шине)
- Предусмотренное относительное задание
- Уставка, управляемая обратной связью

В преобразователе частоты может программироваться до 8 предусмотренных заданий. Активное предусмотренное задание можно выбрать с помощью цифровых входов или по шине последовательной связи. Задание можно также подать извне, чаще всего с помощью аналогового входа. Этот внешний источник выбирается одним из параметров источника задания 3 (пар. 3-15 Reference 1 Source, 3-16 Reference 2 Source и 3-17 Reference 3 Source). Результирующее внешнее задание образуется суммированием всех источников задания и задания по шине. В качестве активного задания можно выбрать внешнее, предусмотренное задание или сумму этих двух заданий. Наконец, задание можно масштабировать с помощью 3-14 Preset Relative Reference.

Масштабированное задание вычисляется следующим образом:

$$\text{Задание} = X + X \times \left(\frac{Y}{100}\right)$$

Здесь X — внешнее задание, предусмотренное задание или их сумма, а Y — 3-14 Preset Relative Reference в [%].

Если Y в 3-14 Preset Relative Reference установлено равным 0 %, функция масштабирования не действует на задание.

2.7.8 Мастер настройки параметров замкнутого контура

2

130BC402.10

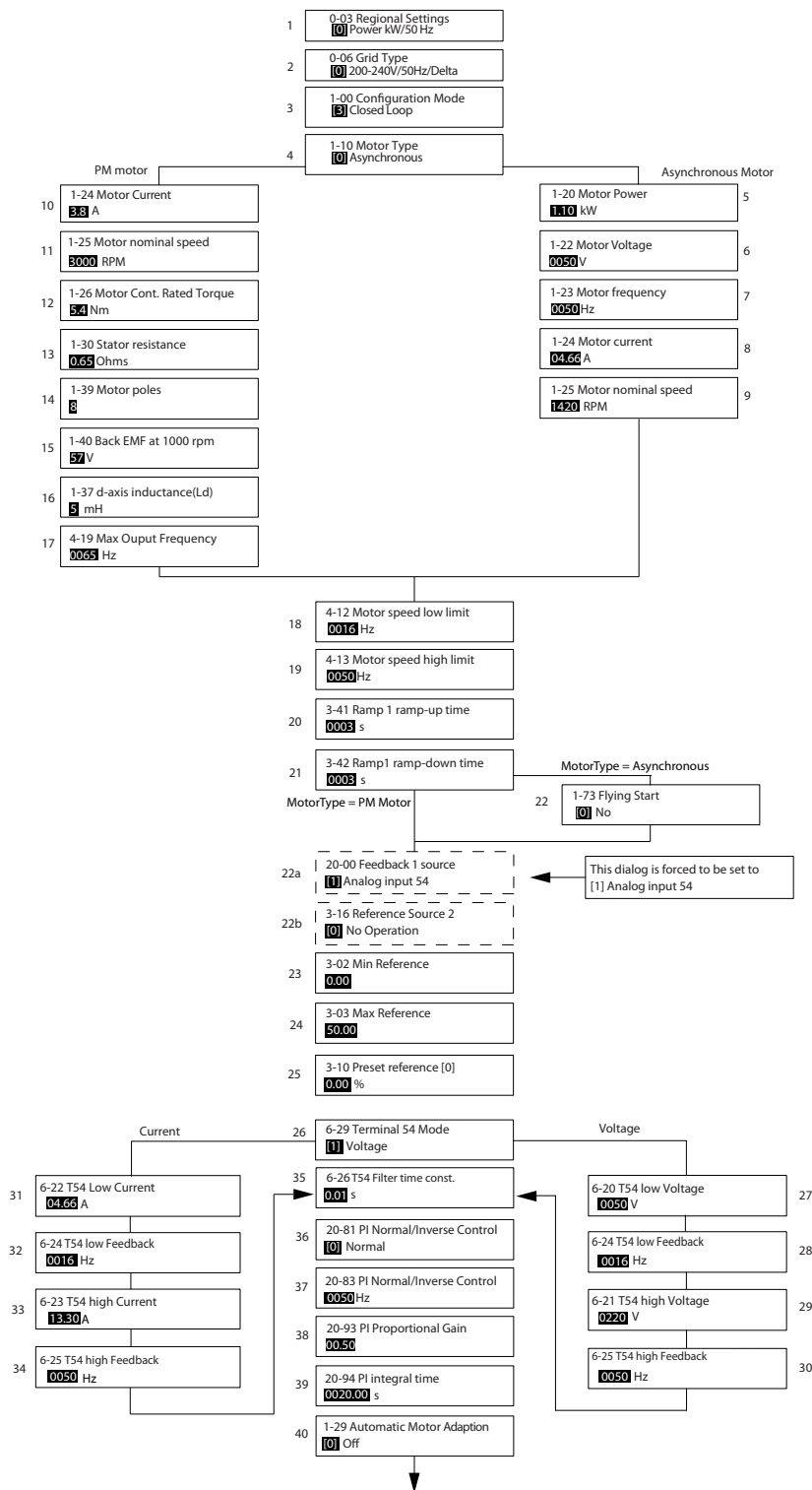


Рисунок 2.22 Мастер настройки параметров замкнутого контура

## Мастер настройки параметров замкнутого контура

Параметр	Диапазон	Настройка	Функция
0-03 Regional Settings	[0] International [1] US	0	
0-06 GridType	[0] –[132]: см. мастер настройки параметров применений с разомкнутым контуром	В зависимости от типоразмера	Выберите рабочий режим, который будет иметь место при повторном подключении преобразователя частоты к сети после пропадания питания.
1-00 Configuration Mode	[0] Open loop [3] Closed loop	0	Выберите в этом параметре значение Closed loop (Замкнутый контур).
1-10 Motor Construction	*[0] Motor construction [1] PM, non salient SPM	[0] Asynchron	Задание значения параметра может изменить следующие параметры: 1-01 Motor Control Principle 1-03 Torque Characteristics 1-14 Damping Gain 1-15 Low Speed Filter Time Const 1-16 High Speed Filter Time Const 1-17 Voltage filter time const 1-20 Motor Power 1-22 Motor Voltage 1-23 Motor Frequency 1-25 Motor Nominal Speed 1-26 Motor Cont. Rated Torque 1-30 Stator Resistance (Rs) 1-33 Stator Leakage Reactance (Xl) 1-35 Main Reactance (Xh) 1-37 d-axis Inductance (Ld) 1-39 Motor Poles 1-40 Back EMF at 1000 RPM 1-66 Min. Current at Low Speed 1-72 Start Function 1-73 Flying Start 4-19 Max Output Frequency 4-58 Missing Motor Phase Function
1-20 Motor Power	0,09–110 кВт	В соответствии с типоразмером	Введите мощность двигателя с паспортной таблички
1-22 Motor Voltage	50,0–1000,0 В	В соответствии с типоразмером	Введите напряжение двигателя с паспортной таблички
1-23 Motor Frequency	20,0–400,0 Гц	В соответствии с типоразмером	Введите частоту двигателя, указанную на паспортной табличке
1-24 Motor Current	0,0–10 000,00 А	В соответствии с типоразмером	Введите ток двигателя с паспортной таблички
1-25 Motor Nominal Speed	100,0–9999,0 об/мин	В соответствии с типоразмером	Введите номинальную скорость вращения двигателя с паспортной таблички
1-26 Motor Cont. Rated Torque	0.1-1000.0	В соответствии с типоразмером	Этот параметр доступен, только когда в 1-10 Motor Construction установлено значение [1] PM, non-salient SPM (Одноф.с пост. магн.). <b>УВЕДОМЛЕНИЕ</b> Изменение значения этого параметра влияет на установку других параметров
1-29 Automatic Motor Adaption (AMA)		Off	Выполнение ААД обеспечит оптимальные характеристики привода

Параметр	Диапазон	Настройка	Функция
1-30 Stator Resistance (Rs)	0.000-99.990	В соответствии с типоразмером	Установите значение сопротивления статора
1-37 d-axis Inductance (Ld)	0-1000	В соответствии с типоразмером	Введите значение индуктивности по оси d. Значение возьмите из листа технических характеристик двигателя с постоянными магнитами. Индуктивность по оси d не может быть найдена путем выполнения ААД.
1-39 Motor Poles	2-100	4	Введите число полюсов двигателя
1-40 Back EMF at 1000 RPM	10-9000	В соответствии с типоразмером	Линейное среднееквадратическое значение напряжения противо-ЭДС при 1000 об/мин
1-73 Flying Start	[0] Disabled [1] Enabled	0	Если требуется, чтобы преобразователь частоты подхватывал вращающийся двигатель, выберите [1] Enable (Разрешено). Пример: применение с вентилятором. Если выбран постоянный магнит, включается запуск с хода.
3-02 Minimum Reference	-4999-4999	0	Минимальное задание — это наименьшее значение, которое можно получить при суммировании всех заданий
3-03 Maximum Reference	-4999-4999	50	Максимальное задание — это наибольшее значение, которое можно получить при суммировании всех заданий
3-10 Preset Reference	-100-100%	0	Введите уставку
3-41 Ramp 1 Ramp Up Time	0,05–3600,0 с	В соответствии с типоразмером	Время разгона от нуля до номинального значения 1-23 Motor Frequency, если выбран асинхронный двигатель; время разгона от нуля до 1-25 Motor Nominal Speed, если выбран двигатель с постоянными магнитами
3-42 Ramp 1 Ramp Down Time	0,05–3600,0 с	В соответствии с типоразмером	Время замедления от номинального значения 1-23 Motor Frequency до 0, если выбран асинхронный двигатель; время замедления от 1-25 Motor Nominal Speed до нуля, если выбран двигатель с постоянными магнитами
4-12 Motor Speed Low Limit [Hz]	0,0–400 Гц	0,0 Гц	Введите нижний предел скорости вращения
4-14 Motor Speed High Limit [Hz]	0–400 Гц	65 Гц	Введите нижний предел скорости двигателя
4-19 Max Output Frequency	0-400	В соответствии с типоразмером	Введите значение максимальной выходной частоты
6-20 Terminal 54 Low Voltage	0–10 В	0,07 В	Введите напряжение, которое соответствует нижнему значению задания
6-21 Terminal 54 High Voltage	0–10 В	10 В	Введите напряжение, которое соответствует верхнему значению задания
6-22 Terminal 54 Low Current	0–20 мА	4	Введите значение тока, соответствующего высокому значению задания
6-23 Terminal 54 High Current	0–20 мА	20	Введите значение тока, соответствующего высокому значению задания
6-24 Terminal 54 Low Ref./Feedb. Value	-4999-4999	0	Введите значение обратной связи, которое соответствует значению тока или напряжения, заданного в 6-20 Terminal 54 Low Voltage/6-22 Terminal 54 Low Current

Параметр	Диапазон	Настройка	Функция
6-25 Terminal 54 High Ref./Feedb. Value	-4999-4999	50	Введите значение обратной связи, которое соответствует значению тока или напряжения, заданного в 6-21 Terminal 54 High Voltage/6-23 Terminal 54 High Current
6-26 Terminal 54 Filter Time Constant	0–10 с	0,01	Введите постоянную времени фильтра
6-29 Terminal 54 mode	[0] Current [1] Voltage	1	Выберите тип входа на клемме 54: current (ток) или voltage (напряжение).
20-81 PI Normal/ Inverse Control	[0] Normal [1] Inverse	0	Чтобы настроить управление процессом на увеличение выходной скорости при положительной ошибке процесса, выберите [0] Normal (Нормальный). Чтобы уменьшить выходную скорость, выберите [1] Inverse (Инверсный).
20-83 PI Start Speed [Hz]	0–200 Гц	0	Введите скорость двигателя, которая должна достигаться в качестве сигнала пуска для начала ПИ-регулирования.
20-93 PI Proportional Gain	0-10	0,01	Введите коэффициент усиления пропорционального звена регулятора процесса. При высоком усилении обеспечивается быстрое действие регулятора. Однако если усиление слишком большое, процесс может стать неустойчивым.
20-94 PI Integral Time	0,1–999,0 с	999,0 с	Введите время интегрирования регулятора процесса. При малом времени интегрирования обеспечивается быстрое действие регулятора, однако, если время интегрирования слишком мало, процесс становится неустойчивым. Чрезмерно большое время интегрирования снижает эффект интегрирования.

Таблица 2.8 Мастер настройки параметров замкнутого контура

### 2.7.9 Настройка регулятора с обратной связью привода

После того как произведена настройка параметров регулятора с обратной связью преобразователя частоты, следует проверить работу регулятора. Во многих случаях можно добиться приемлемой его работы путем установки значений по умолчанию для параметров 20-93 *PI Proportional Gain* и 20-94 *PI Integral Time*. Однако в некоторых случаях может оказаться полезным оптимизировать значения этих параметров, чтобы обеспечить более быструю реакцию системы, не допуская при этом перерегулирование скорости.

### 2.7.10 Ручная настройка ПИ-регулятора

1. Запустите электродвигатель.
2. Установите для параметра 20-93 *PI Proportional Gain* значение, равное 0,3, и увеличивайте его до тех пор, пока сигнал обратной связи не начнет колебаться. Если необходимо, запустите и остановите преобразователь частоты или произведите ступенчатые изменения задания уставки, чтобы вызвать автоколебания. Затем уменьшайте коэффициент усиления пропорционального звена ПИ-регулятора до стабилизации сигнала обратной связи. Теперь уменьшите коэффициент усиления пропорционального звена на 40–60 %.

- Установите для параметра *20-94 PI Integral Time* значение, равное 20 с, и уменьшайте его до тех пор, пока сигнал обратной связи не начнет колебаться. Если необходимо, запустите и остановите преобразователь частоты или произведите ступенчатые изменения задания уставки, чтобы вызвать автоколебания. Затем увеличивайте постоянную времени интегрирования ПИ-регулятора до стабилизации сигнала обратной связи. После этого увеличьте постоянную времени интегрирования на 15–50 %.

## 2.8 Общие вопросы ЭМС

Электрические помехи обычно распространяются по проводящим цепям в диапазоне частот от 150 кГц до 30 МГц. Воздушные помехи из системы преобразователя частоты в диапазоне частот от 30 МГц до 1 ГГц создаются инвертором, кабелем двигателя и двигателем.

Как показано на *Рисунок 2.23*, емкостные токи в кабеле двигателя, связанные с высоким значением скорости изменения напряжения двигателя  $dV/dt$ , создают токи утечки.

Применение экранированного кабеля двигателя приводит к увеличению тока утечки (см. *Рисунок 2.23*), поскольку емкостная проводимость на землю таких кабелей больше, чем у неэкранированных. Если ток утечки не фильтруется, он вызывает большие помехи в сети в ВЧ-диапазоне ниже приблизительно 5 МГц. Поскольку ток утечки ( $I_1$ ) возвращается в устройство через экран ( $I_3$ ), то, в соответствии с рисунком внизу, экранированный кабель двигателя принципиально может создавать только небольшое электромагнитное поле ( $I_4$ ).

Экран снижает излучаемые помехи, но увеличивает низкочастотные помехи в сети. Экран кабеля двигателя должен подключаться к корпусу преобразователя частоты и к корпусу двигателя. Наилучшим образом это делается с использованием соединенных с экраном зажимов, позволяющих исключить применение скрученных концов экрана (косичек). Косички увеличивают сопротивление экрана на высоких частотах, что снижает эффект экранирования и увеличивает ток утечки ( $I_4$ ).

Если экранированный кабель используется для периферийной шины, для подключения реле, в качестве кабеля управления, для передачи сигналов и подключения тормоза, экран должен присоединяться к корпусу на обоих концах. Однако в некоторых случаях может потребоваться разрыв экрана, чтобы исключить возникновение контуров тока в экране.

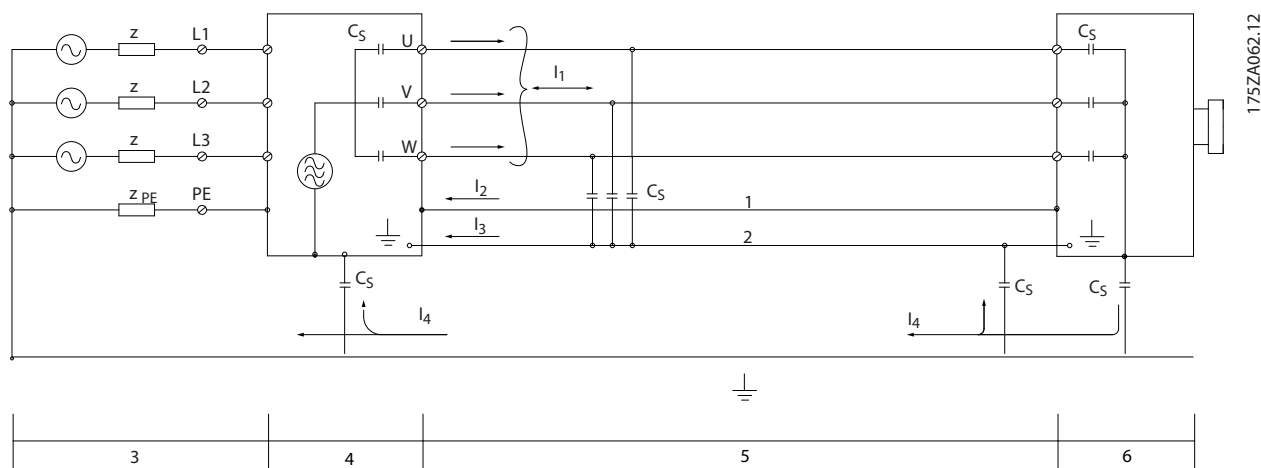


Рисунок 2.23 Ситуация, в которой возникают токи утечки

Если экран должен быть расположен на монтажной плате преобразователя частоты, эта плата должна быть металлической, поскольку токи экрана должны передаваться обратно на блок. Кроме того, следует обеспечить хороший электрический контакт монтажной платы с шасси преобразователя частоты через крепежные винты.

При использовании неэкранированного кабеля некоторые требования к излучению помех не могут быть удовлетворены, хотя требования к помехозащищенности выполняются.

Для уменьшения уровня помех, создаваемых всей системой (блоком и установкой), кабели двигателя и тормоза должны быть как можно короче. Не прокладывайте сигнальные кабели чувствительных устройств вдоль кабелей двигателя и тормоза. ВЧ-помехи с частотами выше 50 МГц (распространяющиеся по воздуху) создаются, главным образом, электронными устройствами управления. Для получения подробной информации об ЭМС см. глава 5.2.4 *Электрический монтаж с учетом требований ЭМС*.

### 2.8.1 Требования по излучению

Согласно промышленному стандарту на ЭМС для преобразователей частоты EN/IEC 61800-3:2004, требования по ЭМС зависят от области применения преобразователя частоты. Стандарт на ЭМС выделяет четыре категории применения. Определения этих четырех категорий, а также требования к кондуктивному излучению напряжения питания от сети приведены в Таблица 2.9.

Категория	Определение	Требования к кондуктивному излучению согласно предельным значениям, указанным в EN55011
C1	Преобразователи частоты на напряжение ниже 1000 В для работы в первых условиях эксплуатации (в жилых помещениях и в офисах).	Класс В
C2	Преобразователи частоты на напряжение ниже 1000 В для работы в первых условиях эксплуатации (в жилых помещениях и в офисах), не являющиеся ни передвижными, ни съемными, предназначенные для монтажа и ввода в эксплуатацию профессионалом.	Класс А, группа 1
C3	Преобразователи частоты на напряжение ниже 1000 В для работы во вторых условиях эксплуатации (производственная среда).	Класс А, группа 2
C4	Преобразователи частоты на напряжение 1000 В и выше или номинальный ток 400 А и выше, предназначенные для работы во вторых условиях эксплуатации или использования в сложных системах.	Ограничительный предел отсутствует. Требуется составление плана по ЭМС.

Таблица 2.9 Требования по излучению

При применении типовых стандартов на излучение (кондуктивное) преобразователи частоты должны соответствовать указанным ниже предельным значениям.

Условия эксплуатации	Базовый стандарт	Требования к кондуктивному излучению согласно предельным значениям, указанным в EN55011
Первые условия эксплуатации (жилые помещения и офисы)	Стандарт на излучение EN/IEC61000-6-3 для жилищно-коммунальных объектов, предприятий торговли и легкой промышленности.	Класс В
Вторые условия эксплуатации (производственная среда)	Стандарт на излучение EN/IEC 61000-6-4 для производственной среды.	Класс А, группа 1

Таблица 2.10 Предельные значения типовых стандартов на излучение

### 2.8.2 Результаты испытаний ЭМС

Следующие результаты испытаний были получены на системе, в которую входили преобразователь частоты, экранированный кабель управления и блок управления с потенциометром, а также экранированный кабель двигателя.

Тип фильтра ВЧ-помех	Кондуктивное излучение. Максимальная длина экранированного кабеля [м]						Излучение			
	Промышленные условия				Жилищно-коммунальные объекты, предприятия торговли и легкой промышленности		Промышленные условия		Жилищно-коммунальные объекты, предприятия торговли и легкой промышленности	
	EN 55011, класс A2		EN 55011, класс A1		EN 55011, класс B		EN 55011, класс A1		EN 55011, класс B	
	Без внешнего фильтра	С внешним фильтром	Без внешнего фильтра	С внешним фильтром	Без внешнего фильтра	С внешним фильтром	Без внешнего фильтра	С внешним фильтром	Без внешнего фильтра	С внешним фильтром
<b>Фильтр ВЧ-помех Н4 (класс А1)</b>										
0,25–11 кВт 3 x 200–240 В, IP20			25	50		20	Да	Да		Нет
0,37–22 кВт 3 x 380–480 В, IP20			25	50		20	Да	Да		Нет
<b>Фильтр ВЧ-помех Н2 (класс А2)</b>										
15–45 кВт 3 x 200–240 В, IP20	25						Нет		Нет	
30–90 кВт 3 x 380–480 В, IP20	25						Нет		Нет	
0,75–18,5 кВт 3 x 380–480 В, IP54	25						Да			
22–90 кВт 3 x 380–480 В, IP54	25						Нет		Нет	
<b>Фильтр ВЧ-помех Н3 (класс А1/В)</b>										
15–45 кВт 3 x 200–240 В, IP20			50		20		Да		Нет	
30–90 кВт 3 x 380–480 В, IP20			50		20		Да		Нет	
0,75–18,5 кВт 3 x 380–480 В, IP54			25		10		Да			
22–90 кВт 3 x 380–480 В, IP54			25		10		Да		Нет	

Таблица 2.11 Результаты испытаний



### 2.8.3 Общие вопросы излучения гармоник

Преобразователь частоты потребляет из сети несинусоидальный ток, что увеличивает действующее значение входного тока  $I_{з\text{ф\phi}}$ . Несинусоидальный ток можно с помощью анализа Фурье преобразовать и разложить на токи синусоидальной формы различных частот, т. е. токи гармоник  $I_n$  с частотой основной гармоники 50 Гц:

	$I_1$	$I_5$	$I_7$
Гц	50	250	350

Таблица 2.12 Токи гармоник

Гармоники не оказывают непосредственного влияния на потребление мощности, но увеличивают тепловые потери в установке (в трансформаторе, в кабелях). Соответственно в установках с довольно большой долей нагрузки, приходящейся на выпрямители, важно поддерживать токи гармоник на низком уровне для исключения перегрузки трансформатора и сильного нагрева кабелей.

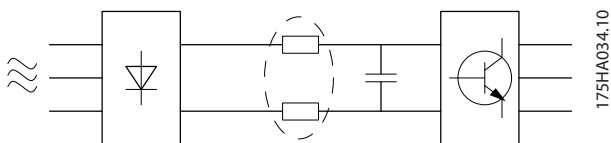


Рисунок 2.24 Токи гармоник

### УВЕДОМЛЕНИЕ

Некоторые токи гармоник могут нарушать работу устройств связи, подключенных к тому же трансформатору, что и преобразователь частоты, или вызывать резонанс в батареях конденсаторов, предназначенных для коррекции коэффициента мощности.

Для обеспечения малых токов гармоник преобразователь частоты в стандартной комплектации оснащен в промежуточной цепи катушками индуктивности. Это обычно снижает входной ток  $I_{з\text{ф\phi}}$  на 40 %.

Искажение напряжения питающей сети зависит от величины токов гармоник, которые должны умножаться на импеданс сети для рассматриваемой частоты. Суммарный коэффициент нелинейных искажений напряжения (THD) рассчитывается на основе отдельных гармоник напряжения по следующей формуле:

$$THD\% = \sqrt{U_5^2 + U_7^2 + \dots + U_N^2}$$

( $U_N\%$  от  $U$ )

### 2.8.4 Требования к излучению гармоник

Подключение оборудования к коммунальной электросети.

Вариант	Определение
1	IEC/EN 61000-3-2 Класс А для трехфазного сбалансированного оборудования (для профессионального оборудования суммарной мощностью только до 1 кВт).
2	IEC/EN 61000-3-12 Оборудование 16–75 А и профессиональное оборудование от 1 кВт до тока фазы 16 А.

Таблица 2.13 Подключаемое оборудование

### 2.8.5 Результаты проверки на гармоники (излучение)

Мощности до P<sub>K75</sub> в T4 и P<sub>3K7</sub> в T2 соответствуют классу А стандарта IEC/EN 61000-3-2. Мощности от P<sub>1K1</sub> до P<sub>18K</sub> в T2 и до P<sub>90K</sub> в T4 соответствуют стандарту IEC/EN 61000-3-12, табл. 4.

	Отдельный ток гармоник $I_n/I_1$ (%)			
	$I_5$	$I_7$	$I_{11}$	$I_{13}$
Фактическая 0,25–11 кВт, IP20, 200 В (типичное)	32,6	16,6	8,0	6,0
Предельное $R_{sce} \geq 120$	40	25	15	10
	Коэффициент гармонического искажения тока (%)			
	THD		PWHD	
Фактическая 0,25–11 кВт, 200 В (типичное)	39		41,4	
Предельное $R_{sce} \geq 120$	48		46	

Таблица 2.14 Ток гармоник 0,25–11 кВт, 200 В

	Отдельный ток гармоник $I_n/I_1$ (%)			
	$I_5$	$I_7$	$I_{11}$	$I_{13}$
Фактическая 0,37–22 кВт, IP20, 380–480 В (типичное)	36,7	20,8	7,6	6,4
Предельное $R_{scc} \geq 120$	40	25	15	10
	Коэффициент гармонического искажения тока (%)			
	THD		PWHHD	
Фактическая 0,37–22 кВт, 380–480 В (типичное)	44,4		40,8	
Предельное $R_{scc} \geq 120$	48		46	

Таблица 2.15 Ток гармоник 0,37–22 кВт, 380–480 В

	Отдельный ток гармоник $I_n/I_1$ (%)			
	$I_5$	$I_7$	$I_{11}$	$I_{13}$
Фактическая 30– 90 кВт, IP20, 380–480 В (типичное)	36,7	13,8	6,9	4,2
Предельное $R_{scc} \geq 120$	40	25	15	10
	Коэффициент гармонического искажения тока (%)			
	THD		PWHHD	
Фактическая 30– 90 кВт, 380– 480 В (типичное)	40,6		28,8	
Предельное $R_{scc} \geq 120$	48		46	

Таблица 2.16 Ток гармоник 30–90 кВт, 380–480 В

	Отдельный ток гармоник $I_n/I_1$ (%)			
	$I_5$	$I_7$	$I_{11}$	$I_{13}$
Фактическая 2,2–15 кВт, IP20, 525–600 В (типичное)	48	25	7	5
Предельное $R_{scc} \geq 120$	40	25	15	10
	Коэффициент гармонического искажения тока (%)			
	THD		PWHHD	
Фактическая 2,2–15 кВт, 525– 600 В (типичное)	55		27	

Таблица 2.17 Ток гармоник 2,2–15 кВт, 525–600 В

	Отдельный ток гармоник $I_n/I_1$ (%)			
	$I_5$	$I_7$	$I_{11}$	$I_{13}$
Фактическая 18,5–90 кВт, IP20, 525–600 В (типичное)	48,8	24,7	6,3	5
	Коэффициент гармонического искажения тока (%)			
	THD		PWHHD	
Фактическая 18,5–90 кВт, 525–600 В (типичное)	55,7		25,3	

Таблица 2.18 Ток гармоник 18,5–90 кВт, 525–600 В

	Отдельный ток гармоник $I_n/I_1$ (%)			
	$I_5$	$I_7$	$I_{11}$	$I_{13}$
Фактическая 22–90 кВт, IP54, 400 В (типичное)	36,3	14	7	4,3
Предельное $R_{scc} \geq 120$	40	25	15	10
	Коэффициент гармонического искажения тока (%)			
	THD		PWHHD	
Фактическая 22–90 кВт, IP54, 400 В (типичное)	40,1		27,1	
Предельное $R_{scc} \geq 120$	48		46	

Таблица 2.19 Ток гармоник 22–90 кВт, 400 В

	Отдельный ток гармоник $I_n/I_1$ (%)			
	$I_5$	$I_7$	$I_{11}$	$I_{13}$
Фактическая 0,75–18,5 кВт, IP54, 380–480 В (типичное)	36,7	20,8	7,6	6,4
Предельное $R_{scc} \geq 120$	40	25	15	10
	Коэффициент гармонического искажения тока (%)			
	THD		PWHHD	
Фактическая 0,75–18,5 кВт, IP54, 380–480 В (типичное)	44,4		40,8	
Предельное $R_{scc} \geq 120$	48		46	

Таблица 2.20 Ток гармоник 0,75–18,5 кВт, 380–480 В

	Отдельный ток гармоник $I_n/I_1$ (%)			
	$I_5$	$I_7$	$I_{11}$	$I_{13}$
Фактическая 15–45 кВт, IP20, 200 В (типвое)	26,7	9,7	7,7	5
Предельное $R_{scc} \geq 120$	40	25	15	10
	Коэффициент гармонического искажения тока (%)			
	THD		PWHD	
Фактическая 15–45 кВт, 200 В (типвое)	30,3		27,6	
Предельное $R_{scc} \geq 120$	48		46	

Таблица 2.21 Ток гармоник 15–45 кВт, 200 В

При условии, что мощность короткого замыкания источника тока  $S_{sc}$  больше или равна

$$SSC \cdot \sqrt{3} \times R_{SCE} \times U_{сети} \times I_{оборуд.} = \sqrt{3} \times 120 \times 400 \times I_{оборуд.}$$

в точке подключения источника питания пользователя к сети поставщика электроэнергии ( $R_{scc}$ ).

Монтажник или пользователь оборудования обязан обеспечить подключение оборудования только к такому источнику питания, мощность короткого замыкания  $S_{sc}$  которого больше или равна указанной выше мощности, и в случае необходимости должен проконсультироваться с оператором распределительной сети.

Другие типоразмеры можно подключать к сети общего пользования после консультаций с оператором распределительных сетей.

Соответствие требованиям различных уровней системы: Приведенные в Таблица 2.14 — Таблица 2.21 данные по току гармоник даны в соответствии с IEC/EN 61000-3-12 и с учетом стандарта на системы силовых приводов. Они могут использоваться в качестве основы для расчета влияния тока гармоник на систему источника питания и для документирования соответствия с соответствующими региональными требованиями IEEE 519 -1992; G5/4.

## 2.8.6 Требования к помехоустойчивости

Требования к помехоустойчивости для преобразователей частоты зависят от условий эксплуатации. Требования для производственной среды являются более высокими, нежели требования для среды в жилых помещениях или офисах. Все преобразователи частоты Danfoss соответствуют требованиям к производственной среде и, следовательно, отвечают также более низким требованиям к среде в жилых помещениях и офисах с большим запасом по безопасности.

## 2.9 Гальваническая развязка (PELV)

### 2.9.1 PELV — Защитное сверхнизкое напряжение

PELV обеспечивает защиту с помощью очень низкого напряжения. Защита от поражения электрическим током обеспечена, если электрическое питание имеет изоляцию типа PELV, а монтаж выполнен в соответствии с требованиями, изложенными в местных/государственных нормативах для источников PELV.

Все клеммы управления и клеммы реле 01–03/04–06 соответствуют требованиям PELV (защитное сверхнизкое напряжение) (не относится к блокам с заземленной ветвью треугольника при напряжении выше 440 В).

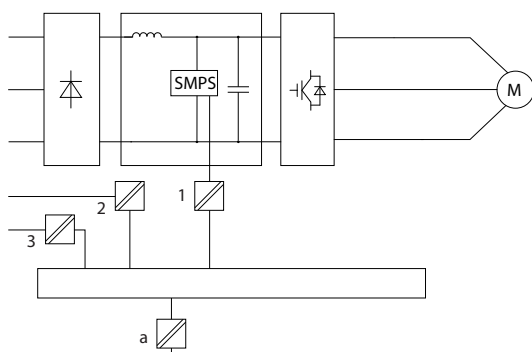
Гальваническая (гарантированная) развязка обеспечивается выполнением требований по усиленной изоляции и за счет соответствующих длин путей утечек тока и изоляционных расстояний. Эти требования указаны в стандарте EN 61800-5-1.

Компоненты, обеспечивающие электрическую изоляцию в соответствии с приведенным описанием, отвечают также требованиям к повышенной изоляции и выдерживают соответствующие испытания, как указано в EN 61800-5-1.

Гальваническая развязка PELV показана на Рисунок 2.26.

Чтобы обеспечить защиту PELV, все соединения с клеммами управления должны быть выполнены согласно требованиям PELV (например, термистор должен иметь усиленную/двойную изоляцию).

0,25–22 кВт



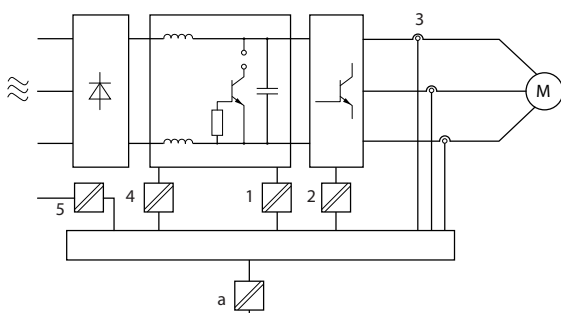
13088896.10

Рисунок 2.25 Гальваническая развязка

1	Источник питания (SMPS)
2	Оптосоединители, связь между АОС и ВОС
3	Заказные реле
a	Клеммы платы управления

Таблица 2.22 Пояснения к Рисунок 2.25

30–90 кВт



13088901.10

Рисунок 2.26 Гальваническая развязка

1	Источник питания (SMPS) с изоляцией сигнала UDC, характеризующего напряжение в промежуточной цепи.
2	Устройства управления транзисторами IGBT (запускающие трансформаторы/оптопары).
3	Преобразователи тока
4	Внутренние цепи мягкого заряда, фильтров ВЧ-помех и устройств для измерения температуры.
5	Заказные реле
a	Клеммы платы управления

Таблица 2.23 Пояснения к Рисунок 2.26

Функциональная гальваническая развязка (см. Рисунок 2.25) предназначена для стандартного интерфейса шины RS 485.

## ⚠ ПРЕДУПРЕЖДЕНИЕ

Монтаж на большой высоте над уровнем моря в случае высоты над уровнем моря более 2 км обратитесь в Danfoss по вопросам требований PELV.

### 2.10 Ток утечки на землю

## ⚠ ВНИМАНИЕ!

### ВРЕМЯ РАЗРЯДКИ

Прикосновение к токоведущим частям может привести к смертельному исходу — даже если оборудование отключено от сети.

Убедитесь также, что отключены все прочие входные напряжения, такие как системы разделения нагрузки (подключение промежуточной цепи постоянного тока), а также подключение двигателя для кинетического резервирования.

Прежде чем касаться токоведущих частей, выдержите паузу не менее той, которая указана в Таблица 2.1. Более короткий промежуток времени допускается только в том случае, если это указано на паспортной табличке конкретного блока.

## УВЕДОМЛЕНИЕ

### Ток утечки

Ток утечки на землю преобразователя частоты превышает 3,5 мА. Для обеспечения надежности механического крепления заземляющего кабеля сечение кабеля должно быть не менее 10 мм<sup>2</sup> при использовании медного провода, 16 мм<sup>2</sup> при использовании алюминиевого провода, или же заземление должно быть выполнено двумя проводами номинального сечения, присоединенными отдельно.

### Защита с помощью датчика остаточного тока (RCD)

Это устройство может создавать постоянный ток в защитном проводнике. Там, где датчик остаточного тока (RCD) используется для защиты в случае прямого или непрямого контакта, на стороне питания должен устанавливаться датчик остаточного тока RCD только типа В. В противном случае, необходимо предпринять другие защитные мероприятия, например, отделение от среды с помощью двойной или усиленной изоляции или изоляция от системы питания с применением трансформатора. См. также примечание *Защита от поражения электрическим током, MN90G*. Защитное заземление преобразователя частоты и применение датчиков остаточного тока (RCD) должны соответствовать государственным и местным нормам и правилам.

## 2.11 Экстремальные условия работы

### Короткое замыкание (фаза–фаза двигателя)

Измерение тока в каждой из трех фаз двигателя или в цепи постоянного тока обеспечивает защиту преобразователя частоты от короткого замыкания. Короткое замыкание между двумя выходными фазами приводит к перегрузке инвертора по току. Инвертор отключается отдельно, когда ток короткого замыкания превышает допустимое значение (аварийный сигнал 16 — отключение с блокировкой).

О защите преобразователя частоты от короткого замыкания на выходах разделения нагрузки и торможения см. руководства по проектированию.

### Коммутация на выходе

Коммутация цепей на выходе между двигателем и преобразователем частоты вполне допустима. Никакая коммутация на выходе не может привести к повреждению преобразователя частоты. Однако может появиться сообщение о неисправности.

### Перенапряжение, создаваемое двигателем в генераторном режиме

Напряжение в промежуточной цепи увеличивается, когда двигатель переходит в генераторный режим. Это происходит в следующих случаях.

1. Нагрузка раскручивает двигатель (при постоянной выходной частоте преобразователя частоты), то есть нагрузка отдает энергию двигателю.
2. В процессе замедления (уменьшения скорости) при большом моменте инерции, низком трении и слишком мало времени для замедления, что недостаточно для рассеивания энергии в виде потерь в преобразователе частоты, двигателе и установке.
3. Неверная настройка (1-62 Slip Compensation) компенсации скольжения может привести к повышению напряжения в цепи постоянного тока.

Блок управления может попытаться скорректировать изменение скорости, если это возможно (пар. 2-17 *Over-voltage Control*).

При достижении определенного уровня напряжения инвертор отключается для защиты транзисторов и конденсаторов промежуточной цепи.

### Отключение напряжения сети

При отключении напряжения сети преобразователь частоты продолжает работать, пока напряжение промежуточной цепи не снизится до минимального уровня, при котором происходит выключение преобразователя; обычно напряжение отключения на 15 % ниже минимально допустимого напряжения питания, на которое рассчитан преобразователь. Продолжительность работы инвертора при выбеге определяется напряжением сети перед пропаданием питания и нагрузкой двигателя.

#### 2.11.1 Тепловая защита двигателя

Этим методом Danfoss предотвращает перегрев двигателя. Это электронная функция, которая имитирует биметаллическое реле на основе внутренних измерений. Характеристика представлена на Рисунок 2.27.

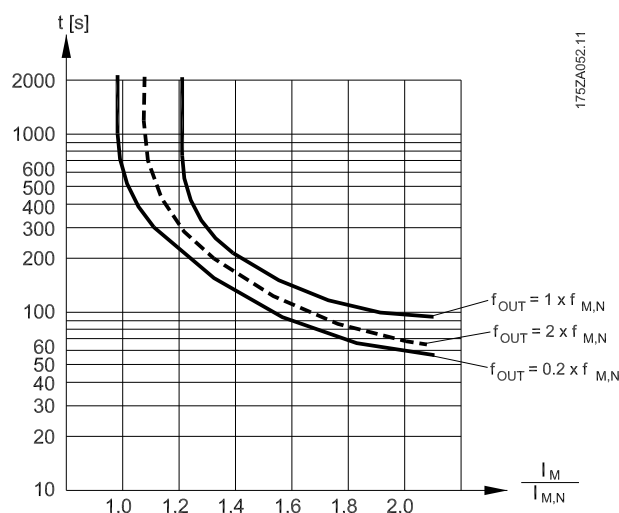


Рисунок 2.27 Характеристики тепловой защиты двигателя

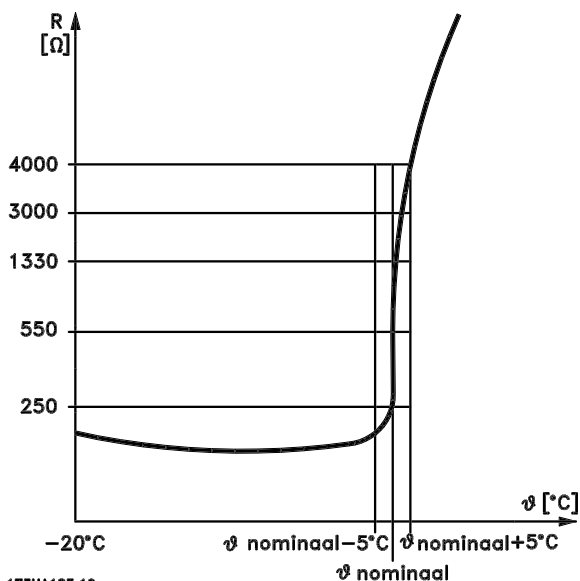
На оси X показано соотношение между  $I_{\text{двиг.}}$  и номинальным значением  $I_{\text{двиг.}}$ . По оси Y показано время в секундах перед срабатыванием ЭТР, отключающим преобразователь частоты. На кривых показана характеристическая номинальная скорость: вдвое больше номинальной скорости и 0,2 от номинальной скорости.

Понятно, что при более низкой скорости функция ЭТР срабатывает при более низкой температуре в связи с меньшим охлаждением двигателя. Таким образом двигатель защищен от перегрева даже на малой скорости. Функция ЭТР вычисляет температуру двигателя на основе фактического тока и скорости.

Отключение происходит при сопротивлении термистора более 3 кОм.

Установите термистор (датчик РТС) в двигатель для защиты его обмоток.

Защита двигателя может быть реализована с помощью различных устройств: датчика РТС в обмотках двигателя, механического термовыключателя (типа Klixon), электронного теплового реле (ЭТР).



175НА183.10

Рисунок 2.28 Отключение из-за высокой температуры двигателя

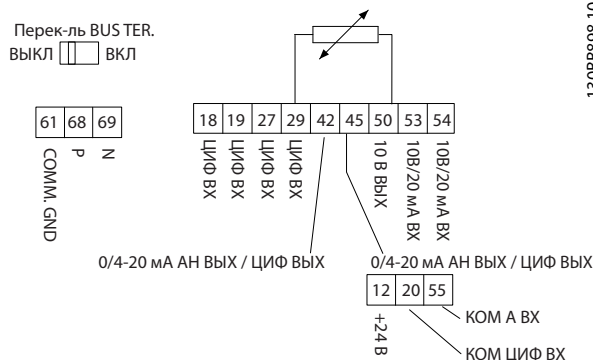
Использование цифрового входа и 10 В в качестве источника питания:

Пример: преобразователь частоты отключается, когда температура двигателя становится слишком высокой.

Настройка параметров:

Установите для 1-90 Motor Thermal Protection значение [2] Thermistor trip (Отключение по термистору)

Установите для 1-93 Thermistor Source значение [6] Digital Input 29 (Цифровой вход 29)



130ВВ898.10

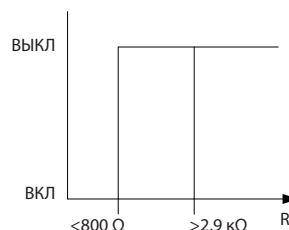


Рисунок 2.29 Цифровой вход/питание 10 В

Использование аналогового входа и напряжения 10 В в качестве источника питания:

Пример: преобразователь частоты отключается, когда температура двигателя становится слишком высокой.

Настройка параметров:

Установите для 1-90 Motor Thermal Protection значение [2] Thermistor trip (Отключение по термистору)

Установите для 1-93 Thermistor Source значение [2] Analog Input 54 (Аналоговый вход 54).

**УВЕДОМЛЕНИЕ**

Не устанавливайте Analog Input 54 в качестве источника задания.

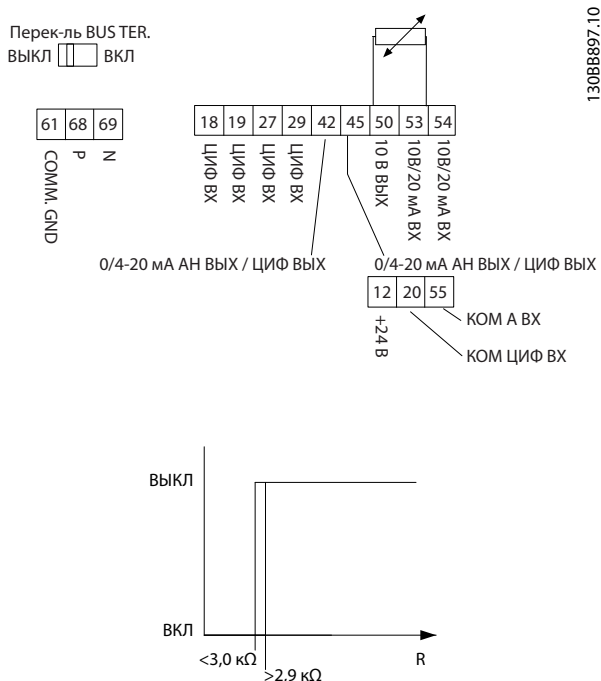


Рисунок 2.30 Аналоговый вход/питание 10 В

Вход	Напряжение питания [В]	Пороговые значения отключения [Ом]
Цифровой	10	< 800 ⇒ 2,9 к
Аналоговый	10	< 800 ⇒ 2,9 к

Таблица 2.24 Напряжение питания

**УВЕДОМЛЕНИЕ**

Убедитесь в том, что выбранное напряжение питания соответствует техническим характеристикам используемого термистора.

**Краткий итог**

Если защита двигателя от перегрева обеспечивается с помощью ЭТР, дополнительной защиты двигателя не требуется. При нагреве двигателя таймер ЭТР определяет время, в течение которого двигатель сможет проработать при повышенной температуре, прежде чем потребуются остановить его для предотвращения перегрева. Если двигатель оказывается перегруженным без достижения температуры перегрева, ЭТР отключает двигатель.

Функция ЭТР включается в параметре *1-90 Motor Thermal Protection*.

### 3 Выбор

#### 3.1 Дополнительные устройства и принадлежности

##### 3.1.1 Панель местного управления (LCP)

Номер для заказа	Описание
132B0200	Отдельная панель местного управления (LCP) для всех блоков IP20

Таблица 3.1 Номер для заказа

Корпус	IP55, передняя панель
Макс. длина кабеля до блока	10 футов (3 м)
Стандарт связи	RS-485

Таблица 3.2 Технические данные

##### 3.1.2 Монтаж LCP в передней панели

###### Операция 1

Установите уплотнитель на LCP.

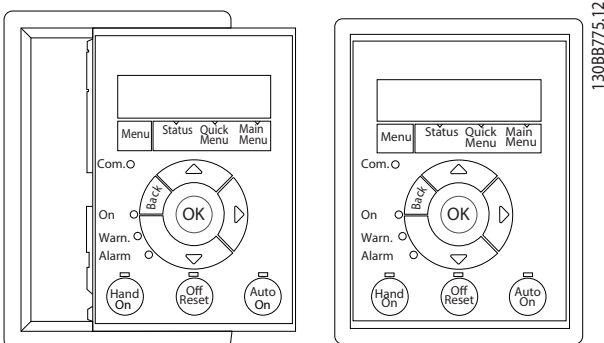


Рисунок 3.1 Установите уплотнитель

###### Операция 2

Установите LCP на панель. См. размеры отверстия на Рисунок 3.2.

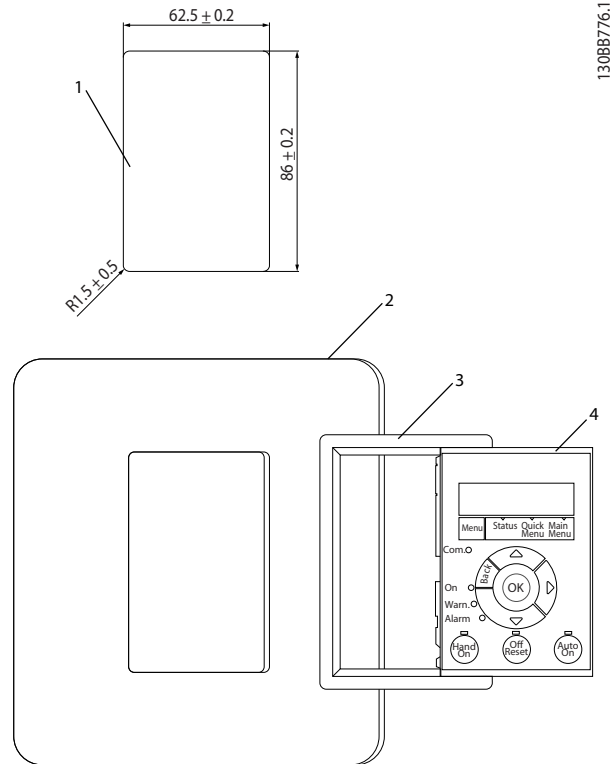


Рисунок 3.2 Установите LCP на панель.

###### Операция 3

Установите кронштейн на заднюю панель LCP и сдвиньте ее вниз.

Затяните винты и подсоедините гнездовой разъем кабеля к LCP.

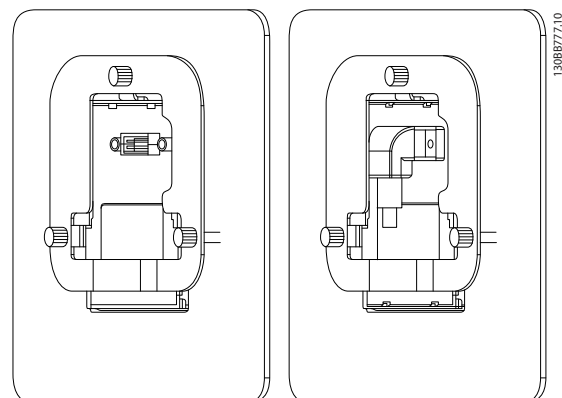


Рисунок 3.3 Установите кронштейн на LCP



**Операция 4**

Подключите кабель к преобразователю частоты.

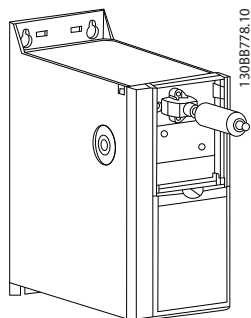


Рисунок 3.4 Подсоедините кабель

**УВЕДОМЛЕНИЕ**

Используйте самонарезающие винты из комплекта для крепления соединителя к преобразователю частоты с моментом затяжки 1,3 Н·м.

**3.1.3 Комплект корпуса IP21/ТИП 1**

IP21/ТИП 1 — дополнительный элемент корпуса для блоков IP20.

Если используется комплект принадлежностей для корпуса, блок IP20 должен быть доработан так, чтобы соответствовать корпусу IP21/ТИП 1.

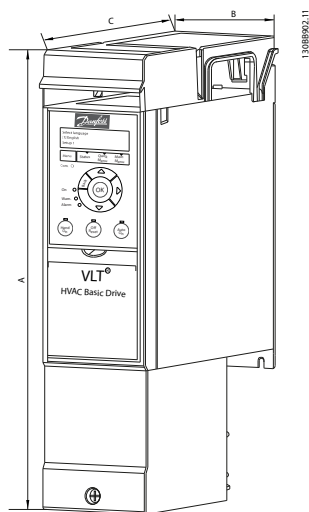


Рисунок 3.5 H1-H5

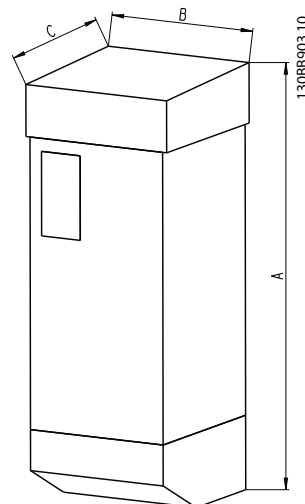


Рисунок 3.6 Размеры

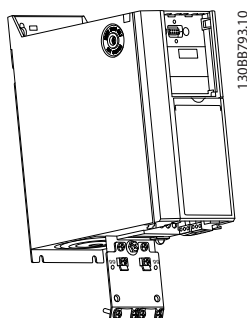
Типоразмер	Класс IP	Мощность			Высота [мм], А	Ширина [мм], В	Глубина [мм], С	Номер для заказа комплекта IP21	Номер для заказа комплекта типа 1
		3 x 200–240 В	3 x 380–480 В	3 x 525–600 В					
H1	IP20	0,25–1,5 кВт	0,37–1,5 кВт		293	81	173	132B0212	132B0222
H2	IP20	2,2 кВт	2,2–4 кВт		322	96	195	132B0213	132B0223
H3	IP20	3,7 кВт	5,5–7,5 кВт		346	106	210	132B0214	132B0224
H4	IP20	5,5–7,5 кВт	11–15 кВт		374	141	245	132B0215	132B0225
H5	IP20	11 кВт	18,5–22 кВт		418	161	260	132B0216	132B0226
H6	IP20	15–18,5 кВт	30–45 кВт	18,5–30 кВт	663	260	242	132B0217	132B0217
H7	IP20	22–30 кВт	55–75 кВт	37–55 кВт	807	329	335	132B0218	132B0218
H8	IP20	37–45 кВт	90 кВт	75–90 кВт	943	390	335	132B0219	132B0219
H9	IP20			2,2–7,5 кВт	372	130	205	132B0220	132B0220
H10	IP20			11–15 кВт	475	165	249	132B0221	132B0221

**Таблица 3.3 Характеристики комплектов принадлежностей для корпуса**

### 3.1.4 Развязывающая панель

Для правильной установки в соответствии с требованиями электромагнитной совместимости (ЭМС) используйте развязывающую панель.

Показано на примере корпуса H3.


**Рисунок 3.7 Развязывающая панель**

Типоразмер	Класс IP	Мощность [кВт]			Развязывающая панель
		3 x 200–240 В	3 x 380–480 В	3 x 525–600 В	
H1	IP20	0.25-1.5	0.37-1.5		132B0202
H2	IP20	2,2	2,2–4		132B0202
H3	IP20	3,7	5.5-7.5		132B0204
H4	IP20	5.5-7.5	11-15		132B0205
H5	IP20	11	18,5–22		130B0205
H6	IP20	15–18,5	30	18,5–30	132B0207
H6	IP20		37-45		132B0242
H7	IP20	22-30	55	37-55	132B0208
H7	IP20		75		132B0243
H8	IP20	37-45	90	75-90	132B0209

**Таблица 3.4 Характеристики развязывающих панелей**

### **УВЕДОМЛЕНИЕ**

Для преобразователей частоты H9 и H10 развязывающие панели включены в пакет с принадлежностями.

## 4 Заказ

### 4.1 Режим

#### 4.1.1 Конфигуратор привода

Пользуясь системой номеров для заказа можно спроектировать преобразователь частоты в соответствии с требованиями к основным эксплуатационным характеристикам.

Преобразователи частоты можно заказать в стандартной комплектации или с дополнительными внутренними устройствами с помощью строки кода типа.

FC-101PK25T2E20H4XXCXXSXHXHAXBXCXXXXDX

С помощью конфигуратора привода в сети Интернет можно скомпоновать подходящий преобразователь частоты для соответствующего применения и сформировать строку кода типа. Конфигуратор привода автоматически формирует восьмиразрядный торговый номер для передачи в местное торговое представительство.

Кроме того, можно создать список проектов с несколькими изделиями и направить его представителю по сбыту продукции Danfoss.

Конфигуратор преобразователя частоты можно найти по адресу [www.danfoss.com/drives](http://www.danfoss.com/drives).

## 4.1.2 Строка кода типа

1	2	3	4	5	6	7	8	9	10	11	12	13	14	15	16	17	18	19	20	21	22	23	24	25	26	27	28	29	30	31	32	33	34	35	36	37	38	39
F	C	-	1	0	1	P				T					H	X			X	X	X	S	X	X	X	X	A	X	B	X	C	X	X	X	X	D	X	

13038899.10

Рисунок 4.1 Код типа

4

Описание	Поз.	Возможный выбор
Группа изделий и серии ПЧ	1-6	FC 101
Номинальная мощность	7-10	0,25–90 кВт (PK25–P90K)
Число фаз	11	Три фазы (Т)
Напряжение сети	11-12	T2: 200–240 В перем. тока T4: 380–480 В перем. тока T6: 525–600 В перем. тока
Корпус	13-15	E20: IP20/шасси P20: IP20/шасси с задней панелью E5A: IP54 P5A: IP54 с задней панелью
Фильтр ВЧ-помех	16-17	H1: Фильтр ВЧ-помех, класс A1/B H2: Фильтр ВЧ-помех, класс A2 H3: Фильтр ВЧ-помех, класс A1/B (уменьшенная длина кабеля) H4: Фильтр ВЧ-помех, класс A1
Тормоз	18	X: Без тормозного прерывателя
Элемент	19	A: Буквенно-цифровая панель местного управления X: Без панели местного управления
Покрытие печатной платы	20	X: Без покрытия РСВ C: Печатная плата с покрытием
Опция сети	21	X: Без опций сети
Адаптация	22	X: Без адаптации
Адаптация	23	X: Без адаптации
Выпуск ПО	24-27	SXXXX: Последняя версия — станд. программное обеспечение
Язык ПО	28	X: Стандартный
Доп. устройства А	29-30	AX: Нет доп. устройств А
Доп. устройства В	31-32	BX: Нет доп. устройств В
Доп. устройства С0, МС0	33-34	CX: Нет доп. устройств С
Доп. устройства С1	35	X: Нет доп. устройств С1
Программное обеспечение доп. устройств С	36-37	XX: Без доп. устройств
Доп. устройства D	38-39	DX: Нет доп. устройств D0

Таблица 4.1 Описания кода типа

## 4.2 Номера для заказа

### 4.2.1 Номера для заказа. Дополнительные устройства и принадлежности

	Типоразмер корпуса Напряжение сети	H1 [кВт/л.с.]	H2 [кВт/л.с.]	H3 [кВт/л.с.]	H4 [кВт/л.с.]	H5 [кВт/л.с.]	H6 [кВт/л.с.]		H7 [кВт/л.с.]		H8 [кВт/л.с.]
	T2 (200–240 В перем. тока)	0,25–1,5/ 0,33–2	2,2/3	3,7/5	5,5–7,5/ 7,5–10	11/15	15–18,5/ 20		22-30/ 30		37-45/ 50-60
	T4 (380–480 В перем. тока)	0,37–1,5/ 0,5–2	2.2-4/ 3-5.4	5,5–7,5/ 7,5–10	11-15/ 15-20	18,5–22/ 25–30	30/40	37-45/ 50-60	55/75	75/100	90/125
	T6 (525–600 В перем. тока)						18,5–30/ 30		37-55/ 60		75-90/ 120-125
<b>Описание</b>											
LCP		132B0200									
Комплект для монтажа панели местного управления LCP с защитой IP55 и кабелем длиной 3 м		132B0201									
Развязывающая панель		132B0202	132B0202	132B0204	132B0205	132B0205	132B0207	132B0242	132B0208	132B0243	132B0209
Вариант исполнения IP21		132B0212	132B0213	132B0214	132B0215	132B0216	132B0217		132B0218		132B0219
Комплект Nema тип 1		132B0222	132B0223	132B0224	132B0225	132B0226	132B0217		132B0218		132B0219

Таблица 4.2 Дополнительные устройства и принадлежности

## 4.2.2 Фильтры гармоник

3 x 380–480 В 50 Гц					
Мощность [кВт]	Входной ток привода непрерывный [А]	Частота коммутации по умолчанию [кГц]	Уровень THID [%]	Номер заказа фильтра IP00	Кодовый номер фильтра IP20
22	41,5	4	4	130B1397	130B1239
30	57	4	3	130B1398	130B1240
37	70	4	3	130B1442	130B1247
45	84	3	3	130B1442	130B1247
55	103	3	5	130B1444	130B1249
75	140	3	4	130B1445	130B1250
90	176	3	4	130B1445	130B1250

Таблица 4.3 Фильтры ANF (искажение тока 5 %)

3 x 380–480 В 50 Гц					
Мощность [кВт]	Входной ток привода непрерывный [А]	Частота коммутации по умолчанию [кГц]	Уровень THID [%]	Номер заказа фильтра IP00	Кодовый номер фильтра IP20
22	41,5	4	6	130B1274	130B1111
30	57	4	6	130B1275	130B1176
37	70	4	9	130B1291	130B1201
45	84	3	9	130B1291	130B1201
55	103	3	9	130B1292	130B1204
75	140	3	8	130B1294	130B1213
90	176	3	8	130B1294	130B1213

Таблица 4.4 Фильтры ANF (искажение тока 10 %)

3 x 440–480 В 60 Гц					
Мощность [кВт]	Входной ток привода непрерывный [А]	Частота коммутации по умолчанию [кГц]	Уровень THID [%]	Номер заказа фильтра IP00	Кодовый номер фильтра IP20
22	34,6	4	3	130B1792	130B1757
30	49	4	3	130B1793	130B1758
37	61	4	3	130B1794	130B1759
45	73	3	4	130B1795	130B1760
55	89	3	4	130B1796	130B1761
75	121	3	5	130B1797	130B1762
90	143	3	5	130B1798	130B1763

Таблица 4.5 Фильтры ANF (искажение тока 5 %)

3 x 440–480 В 60 Гц					
Мощность [кВт]	Входной ток привода непрерывный [А]	Частота коммутации по умолчанию [кГц]	Уровень THID [%]	Номер заказа фильтра IP00	Кодовый номер фильтра IP20
22	34,6	4	6	130B1775	130B1487
30	49	4	8	130B1776	130B1488
37	61	4	7	130B1777	130B1491
45	73	3	9	130B1778	130B1492
55	89	3	8	130B1779	130B1493
75	121	3	9	130B1780	130B1494
90	143	3	10	130B1781	130B1495

Таблица 4.6 Фильтры ANF (искажение тока 10 %)

### 4.2.3 Внешний фильтр ВЧ-помех

Внешние фильтры на соответствие классам А1 (50 метров)/В1 (20 метров)

Мощность [кВт] Типоразмер 380–480 В	Тип	A	B	C	D	E	F	G	H	I	J	K	L1	Крутящий момент [Нм]	Вес [кг]	Номер для заказа
0.37-2.2	FN3258-7-45	190	40	70	160	180	20	4,5	1	10,6	M5	20	31	0.7-0.8	0,5	132B0244
3–7,5	FN3258-16-45	250	45	70	220	235	25	4,5	1	10,6	M5	22,5	31	0.7-0.8	0,8	132B0245
11-15	FN3258-30-47	270	50	85	240	255	30	5,4	1	10,6	M5	25	40	1.9-2.2	1,2	132B0246
18,5–22	FN3258-42-47	310	50	85	280	295	30	5,4	1	10,6	M5	25	40	1.9-2.2	1,4	132B0247

Таблица 4.7 Сведения о фильтрах ВЧ-помех

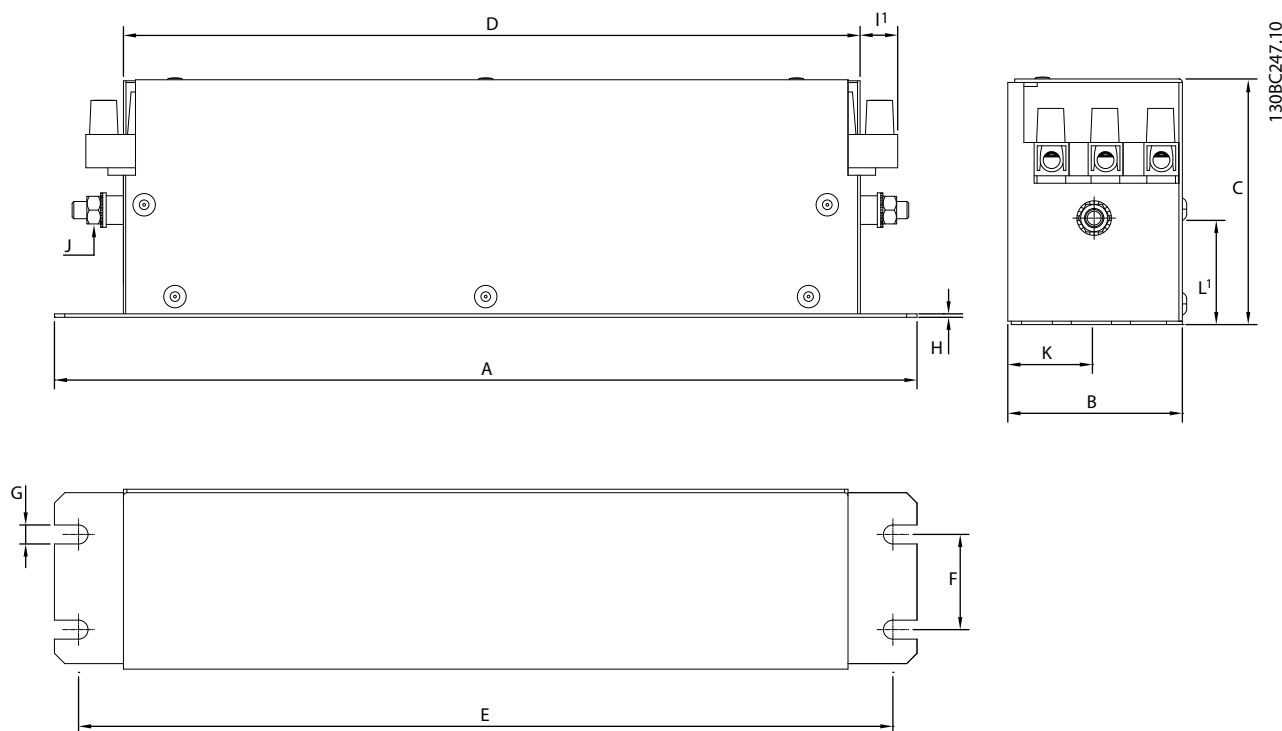


Рисунок 4.2 Фильтр ВЧ-помех

## 5 Монтаж

### 5.1 Габаритные размеры

#### 5.1.1 Размеры преобразователей частоты

**5**

Корпус		Мощность [кВт]			Высота [мм]			Ширина [мм]		Глубина [мм]	Монтажное отверстие [мм]			Макс. вес кг
Типоразмер	класс IP	3 x 200–240 В	3 x 380–480 В	3 x 525–600 В	A	A <sup>1</sup>	a	B	b	C	d	e	f	
H1	IP20	0.25-1.5	0.37-1.5		195	273	183	75	56	168	9	4,5	5,3	2,1
H2	IP20	2,2	2.2-4.0		227	303	212	90	65	190	11	5,5	7,4	3,4
H3	IP20	3,7	5.5-7.5		255	329	240	100	74	206	11	5,5	8,1	4,5
H4	IP20	5.5-7.5	11-15		296	359	275	135	105	241	12,6	7	8,4	7,9
H5	IP20	11	18,5–22		334	402	314	150	120	255	12,6	7	8,5	9,5
H6	IP20	15–18,5	30-45	18,5–30	518	595/635 (45 кВт)	495	239	200	242	-	8,5	15	24,5
H7	IP20	22-30	55-75	37-55	550	630/690 (75 кВт)	521	313	270	335	-	8,5	17	36
H8	IP20	37-45	90	75-90	660	800	631	375	330	335	-	8,5	17	51
H9	IP20			2.2-7.5	269	374	257	130	110	205	11	5,5	9	6,6
H10	IP20			11-15	399	419	380	165	140	248	12	6,8	7,5	12
I2	IP54		0.75-4.0		332	-	318,5	115	74	225	11	5,5	9	5,3
I3	IP54		5.5-7.5		368	-	354	135	89	237	12	6,5	9,5	7,2
I4	IP54		11-18,5		476	-	460	180	133	290	12	6,5	9,5	13,8
I6	IP54		22-37		650	-	624	242	210	260	19	9	9	27
I7	IP54		45-55		680	-	648	308	272	310	19	9	9,8	45
I8	IP54		75-90		770	-	739	370	334	335	19	9	9,8	65

Таблица 5.1 Размеры

<sup>1</sup> С развязывающей панелью



Приведенные размеры относятся к физическим размерам установок. При установке необходимо оставить дополнительное пространство для свободного доступа воздуха под установками и над ними.

Количество пространства для свободного доступа воздуха приведено в *Таблица 5.2*:

Корпус		Зазор [мм]	
Типоразмер	Класс IP	Над установкой	Под установкой
H1	20	100	100
H2	20	100	100
H3	20	100	100
H4	20	100	100
H5	20	100	100
H6	20	200	200
H7	20	200	200
H8	20	225	225
H9	20	100	100
H10	20	200	200
I2	54	100	100
I3	54	100	100
I4	54	100	100
I6	54	200	200
I7	54	200	200
I8	54	225	225

**Таблица 5.2** Необходимый зазор для свободного доступа воздуха

## 5.1.2 Габариты в упаковке

Типоразмер корпуса Напряжение сети	H1	H2	H3	H4	H5	H6	H7	H8	H9	H10	I2	I3	I4	I5	I6	I7	I8	
																		IP20
T2 (200–240 В перем. тока) [кВт/л.с.]	0,25–1,5/ 0,33–2	2,2/3	3,7/5	5,5–7,5/ 7,5–10	11/15	15–18,5/ 20	22–30/ 30–40	37–45/ 50–60										
T4 (380–480 В перем. тока) [кВт/л.с.]	0,37–1,5/ 0,5–2	2,2–4/ 3–5,4	5,5–7,5/ 7,5–10	11–15/ 15–20	18,5–22/ 25–30	30–45/ 40–60	55–75/ 73–100	90/ 125			0,75/ 1,0–5,0	5,5–7,5/ 7,5–10	11–18,5/ 15–25	22–37/ 30–50	45–55/ 60–70	75–90/ 125		
T6 (525–600 В перем.тока) [кВт/л.с.]						18,5–30/ 30–40	37–55/ 60–70	75–90/ 100–125	2,2–7,5/ 3,0–10	11–15/ 15–20								
Корпус IP																		
Макс. масса [кг]	2,1	3,4	4,5	7,9	9,5	24,5	36	51	6,6	11,5	6,1	7,8	13,8	23,3	28,3	41,5	60,5	
Габариты в упаковке																		
Высота [мм/дюймы]	255/10,0	300/ 11,8	330/ 13,0	380/ 15,0	420/ 16,5	850	850	850	380	500	440	470	588	850	850	850	950	
Ширина [мм/дюймы]	154/6,1	170/ 6,7	188/ 7,4	250/ 9,8	290/ 11,4	370	410	490	290	330	200	240	285	370	370	410	490	
Глубина [мм/дюймы]	235/9,3	260/ 10,2	282/ 11,1	375/ 14,8	375/ 14,8	460	540	490	200	350	300	330	385	460	460	540	490	

Таблица 5.3 Размеры

### 5.1.3 Монтаж рядом вплотную

Преобразователи частоты можно устанавливать «бок о бок». Для охлаждения требуется свободное пространство над корпусом и под ним.

Габарит корпуса	Класс IP	Мощность [кВт]			Свободное пространство над корпусом и под ним [мм/дюймы]
		3 x 200–240 В	3 x 380–480 В	3 x 525–600 В	
H1	IP20	0.25-1.5	0.37-1.5		100/4
H2	IP20	2,2	2,2-4		100/4
H3	IP20	3,7	5.5-7.5		100/4
H4	IP20	5.5-7.5	11-15		100/4
H5	IP20	11	18,5-22		100/4
H6	IP20	15-18,5	30-45	18,5-30	200/7,9
H7	IP20	22-30	55-75	37-55	200/7,9
H8	IP20	37-45	90	75-90	225/8,9
H9	IP20			2.2-7.5	100/4
H10	IP20			11-15	200/7,9

Таблица 5.4 Зазоры для охлаждения

### **УВЕДОМЛЕНИЕ**

С установленным дополнительным комплектом IP21/Нема тип 1 необходимо расстояние 50 мм между блоками.

### 5.1.4 Монтаж на месте эксплуатации

Рекомендуется использовать наборы IP21/ТИП 1

## 5.2 Электрические характеристики

5

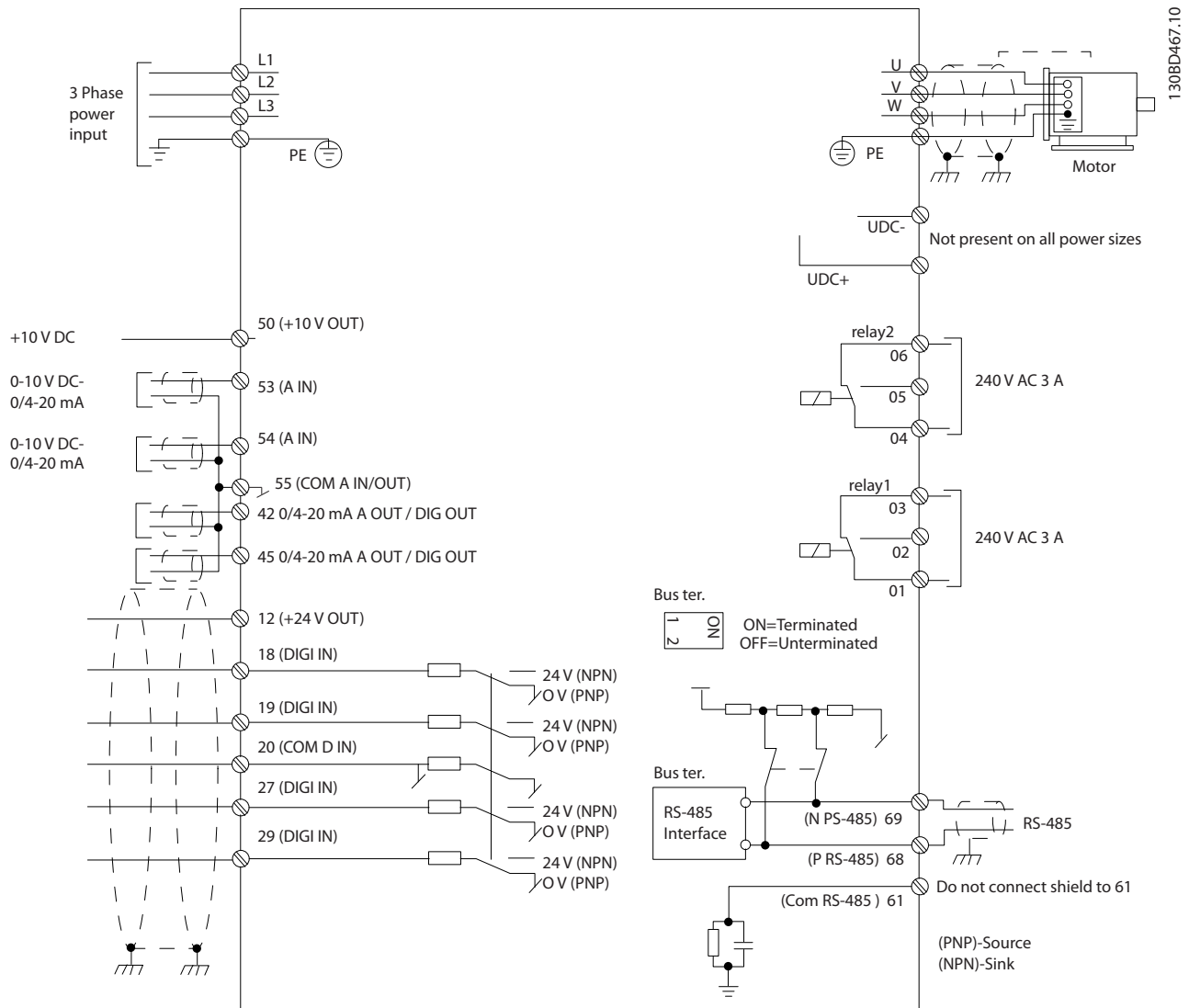


Рисунок 5.1 Схема основных подключений

### УВЕДОМЛЕНИЕ

Клеммы UDC- и

UDC+ не доступны в следующих блоках:

IP20 380–480 В 30–90 кВт

IP20 200–240 В 15–45 кВт

IP20 525–600 В 2,2–90 кВт

IP54 380–480 В 22–90 кВт

### 5.2.1 Общие сведения по электромонтажу

Вся система кабелей должна соответствовать государственным и местным нормам и правилам в отношении сечения кабелей и температуры окружающей среды. Необходимо использовать медные проводники (рекомендуется 75 °С).

Габарит-корпуса	Класс IP	Мощность [кВт]		Крутящий момент [Н·м]					
		3 x 200–240 В	3 x 380–480 В	Сеть	Двигатель	Подключение постоянного тока	Клеммы управления	Земля	Реле
H1	IP20	0.25-1.5	0.37-1.5	1,4	0,8	0,8	0,5	0,8	0,5
H2	IP20	2,2	2,2–4	1,4	0,8	0,8	0,5	0,8	0,5
H3	IP20	3,7	5.5-7.5	1,4	0,8	0,8	0,5	0,8	0,5
H4	IP20	5.5-7.5	11-15	1,2	1,2	1,2	0,5	0,8	0,5
H5	IP20	11	18,5–22	1,2	1,2	1,2	0,5	0,8	0,5
H6	IP20	15-18	30-45	4,5	4,5	-	0,5	3	0,5
H7	IP20	22-30	55	10	10	-	0,5	3	0,5
H7	IP20	-	75	14	14	-	0,5	3	0,5
H8	IP20	37-45	90	24 <sup>2</sup>	24 <sup>2</sup>	-	0,5	3	0,5

Таблица 5.5 Корпус H1–H8

Габарит-корпуса	Класс IP	Мощность [кВт]		Крутящий момент [Н·м]				
		3 x 380–480 В	Сеть	Двигатель	Подключение постоянного тока	Клеммы управления	Земля	Реле
I2	IP54	0.75-4.0	1,4	0,8	0,8	0,5	0,8	0,5
I3	IP54	5.5-7.5	1,4	0,8	0,8	0,5	0,8	0,5
I4	IP54	11–18,5	1,4	0,8	0,8	0,5	0,8	0,5
I6	IP54	22-37	4,5	4,5	-	0,5	3	0,6
I7	IP54	45-55	10	10	-	0,5	3	0,6
I8	IP54	75-90	14/24 <sup>1</sup>	14/24 <sup>1</sup>	-	0,5	3	0,6

Таблица 5.6 Корпус I1–I8

Габарит-корпуса	Класс IP	Мощность [кВт]		Крутящий момент [Н·м]				
		3 x 525–600 В	Сеть	Двигатель	Подключение постоянного тока	Клеммы управления	Земля	Реле
H9	IP20	2.2-7.5	1,8	1,8	не рекомендуется	0,5	3	0,6
H10	IP20	11-15	1,8	1,8	не рекомендуется	0,5	3	0,6
H6	IP20	18,5–30	4,5	4,5	-	0,5	3	0,5
H7	IP20	37-55	10	10	-	0,5	3	0,5
H8	IP20	75-90	14/24 <sup>1</sup>	14/24 <sup>1</sup>	-	0,5	3	0,5

Таблица 5.7 Момент затяжки

<sup>1</sup> Сечения кабелей  $\leq 95 \text{ мм}^2$ 
<sup>2</sup> Сечения кабелей  $> 95 \text{ мм}^2$

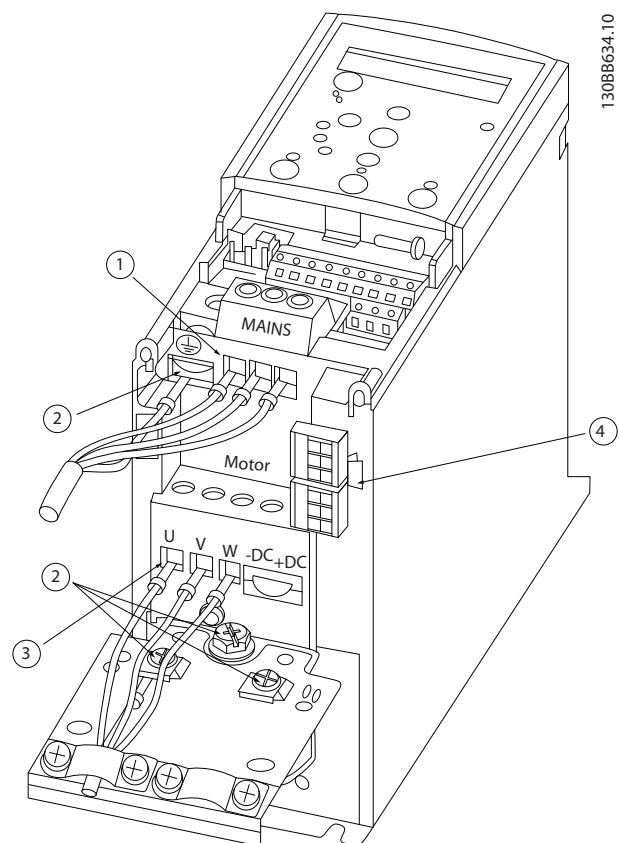
### 5.2.2 Подключение к сети и к двигателю

Преобразователь частоты предназначен для работы со всеми стандартными трехфазными асинхронными двигателями. Сведения о максимальном сечении проводов см. в *глава 8.2 Общие технические требования*.

5

- Чтобы обеспечить соответствие требованиям ЭМС по излучению, используйте для подключения двигателя экранированный/защищенный кабель, причем соедините его и с развязывающей панелью, и с металлическим корпусом двигателя.
- Для снижения уровня помех и токов утечки кабель двигателя должен быть как можно короче.
- Подробное описание монтажа развязывающей панели приведено в *Инструкции по монтажу развязывающей панели FC 101*.
- Также см. раздел *Правильная установка в соответствии с требованиями по ЭМС в Руководстве по проектированию VLT® HVAC Basic*.

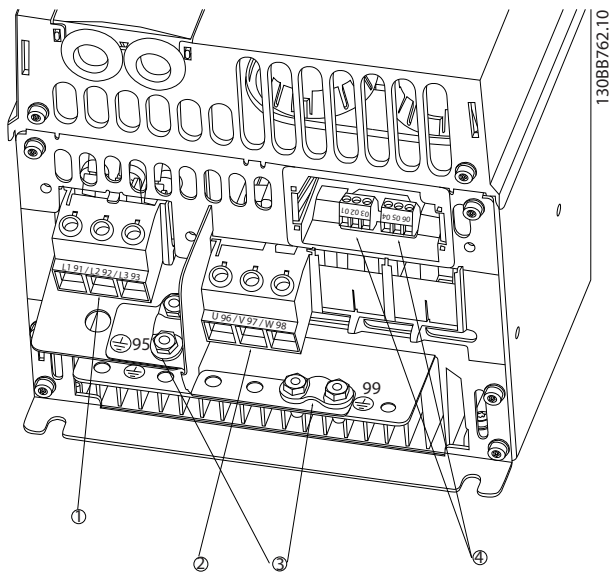
1. Подключите провода заземления к клемме заземления.
2. Подключите двигатель к клеммам U, V и W.
3. Подключите провода сети к клеммам L1, L2 и L3 и затяните.



**Рисунок 5.2** Габарит корпуса Н1–Н5  
IP20 200–240 В 0,25–11 кВт и IP20 380–480 В 0,37–22 кВт.

1	Сеть
2	Земля
3	Двигатель
4	Реле

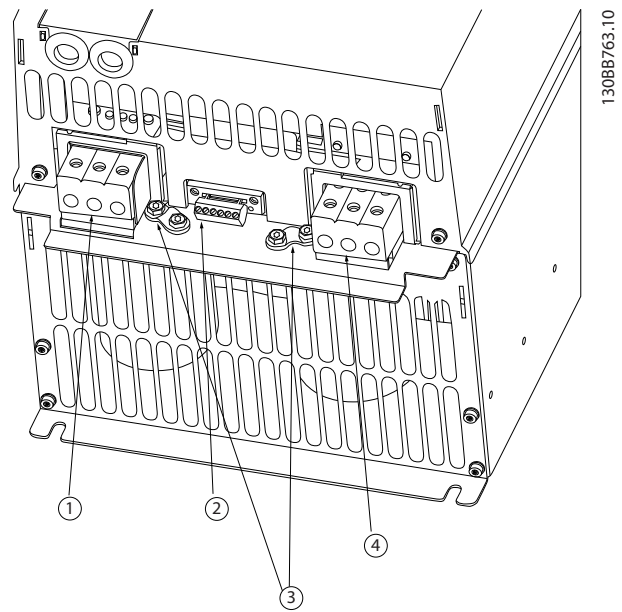
**Таблица 5.8** Пояснения к *Рисунок 5.2*



**Рисунок 5.3** Габарит корпуса H6  
 IP20 380–480 В 30–45 кВт  
 IP20 200–240 В 15–18,5 кВт  
 IP20 525–600 В 22–30 кВт

1	Сеть
2	Двигатель
3	Земля
4	Реле

**Таблица 5.9** Пояснения к *Рисунок 5.3*



**Рисунок 5.4** Габарит корпуса H7  
 IP20 380–480 В 55–75 кВт  
 IP20 200–240 В 22–30 кВт  
 IP20 525–600 В 45–55 кВт

1	Сеть
2	Реле
3	Земля
4	Двигатель

**Таблица 5.10** Пояснения к *Рисунок 5.4*

5

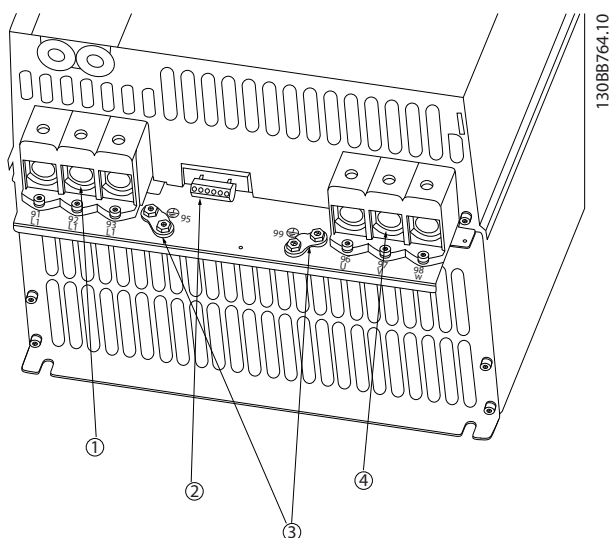


Рисунок 5.5 Габарит корпуса H8

IP20 380–480 В 90 кВт

IP20 200–240 В 37–45 кВт

IP20 525–600 В 75–90 кВт

1	Сеть
2	Реле
3	Земля
4	Двигатель

Таблица 5.11 Пояснения к

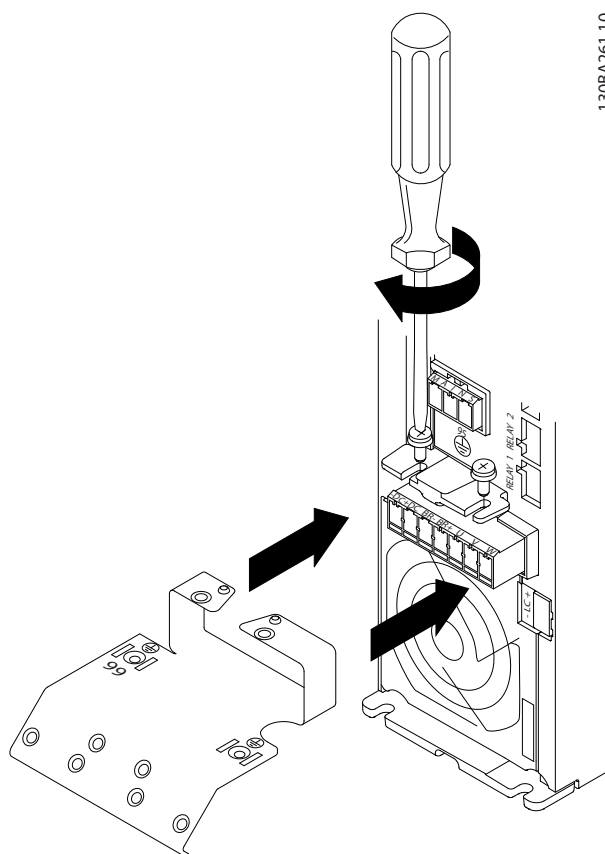


Рисунок 5.7 Установите два винта в монтажную пластину, задвиньте ее на место и полностью затяните винты.

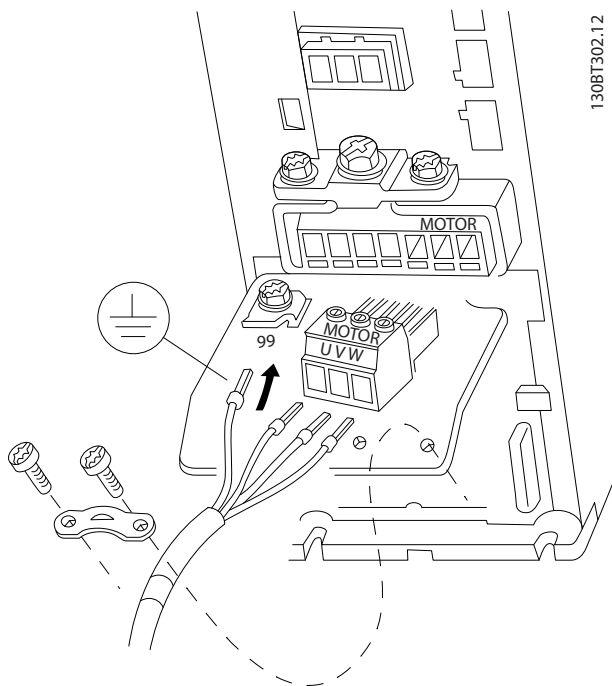


Рисунок 5.6 Габарит корпуса H9

IP20 600 В 2,2–7,5 кВт

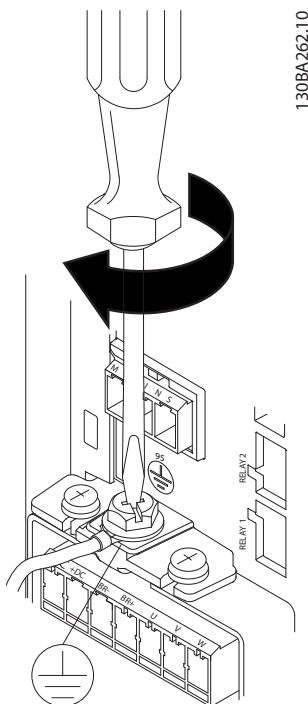
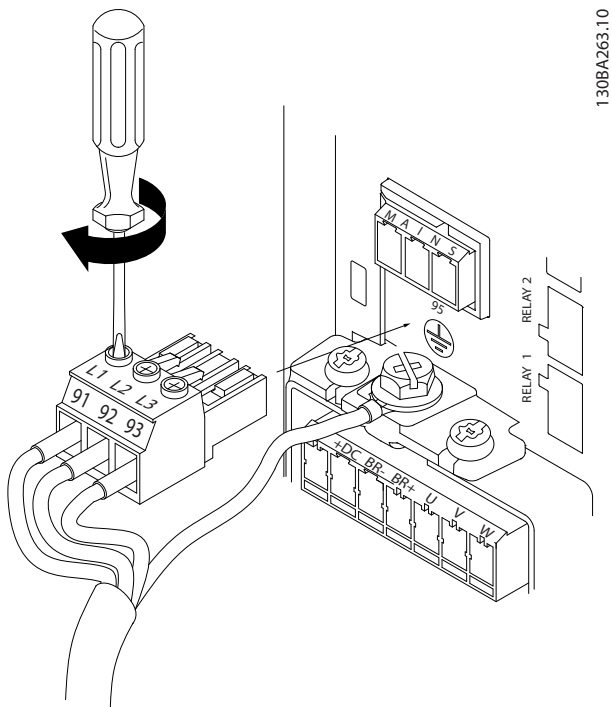


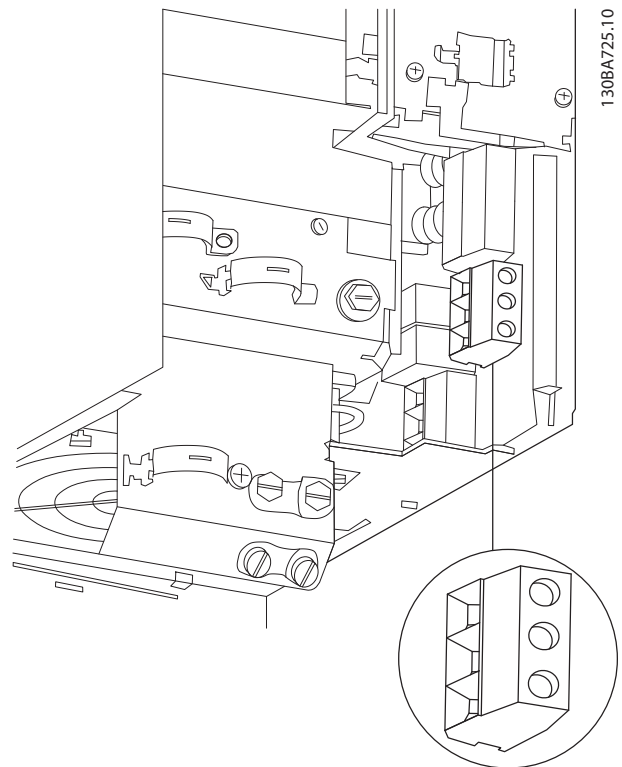
Рисунок 5.8 При подключении кабелей сначала присоедините и затяните заземляющий провод.





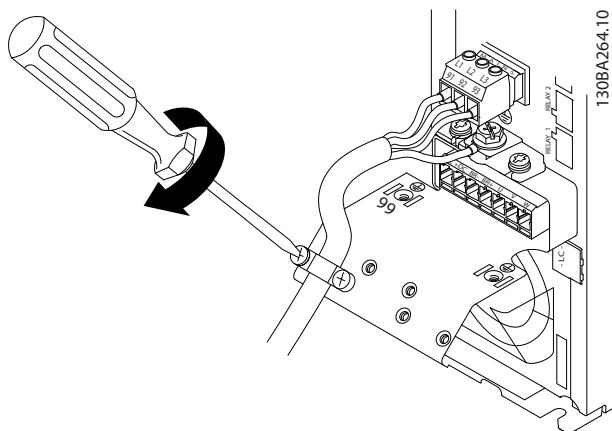
130BA263.10

Рисунок 5.9 Присоедините провода к сетевому разъему и затяните клеммы.



130BA725.10

Рисунок 5.11 Габарит корпуса H10  
IP20 600 В 11–15 кВт



130BA264.10

Рисунок 5.10 Закрепите скобу крепления на проводке сети.

5

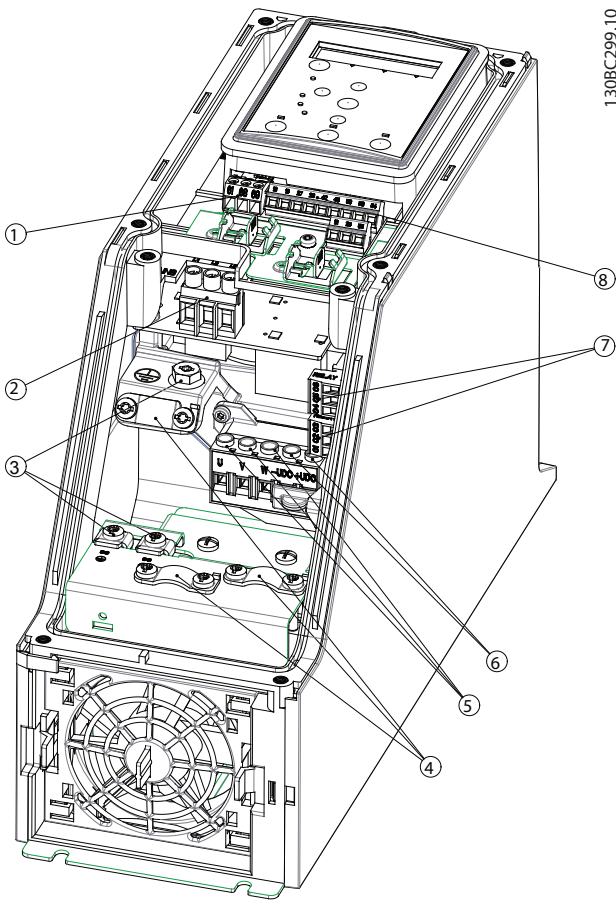


Рисунок 5.12 Габарит корпуса I2  
IP54 380–480 В 0,75–4,0 кВт

1	RS-485
2	Вх. линия
3	Земля
4	Зажимы для проводов
5	Двигатель
6	UDC
7	Реле
8	I/O

Таблица 5.12 Пояснения к Рисунок 5.12

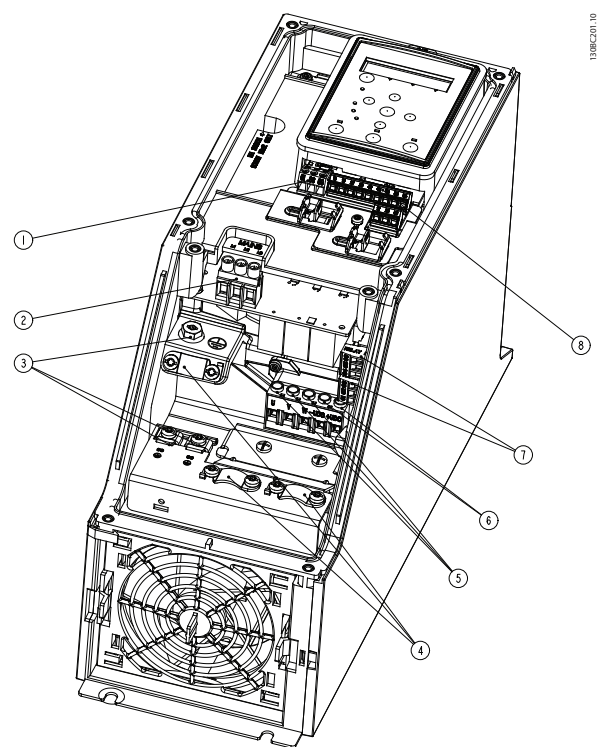
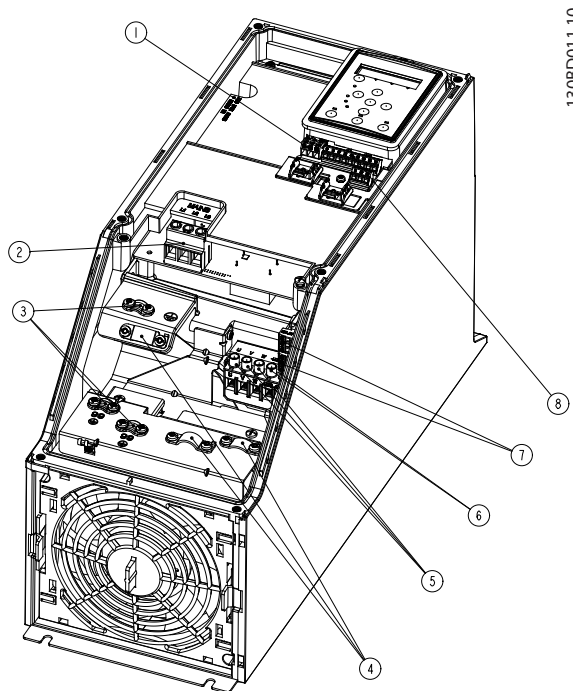


Рисунок 5.13 Габарит корпуса I3  
IP54 380–480 В 5,5–7,5 кВт

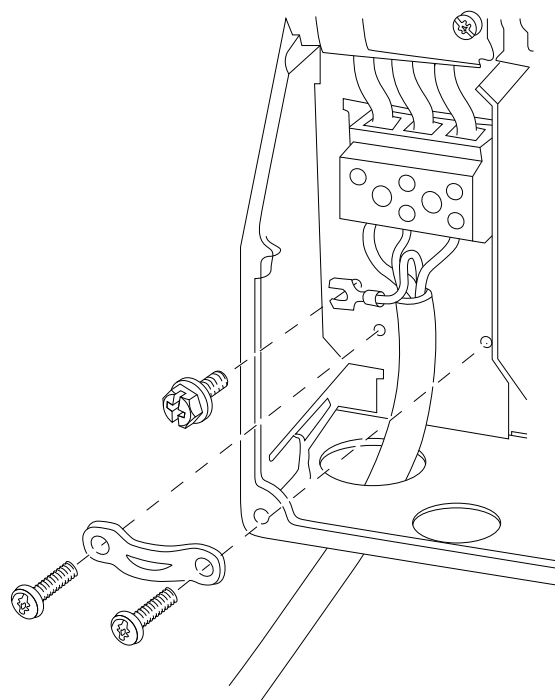
1	RS-485
2	Вх. линия
3	Земля
4	Зажимы для проводов
5	Двигатель
6	UDC
7	Реле
8	I/O

Таблица 5.13 Пояснения к Рисунок 5.13



130BD011.10

Рисунок 5.14 Габарит корпуса I4  
IP54 380–480 В 0,75–4,0 кВт

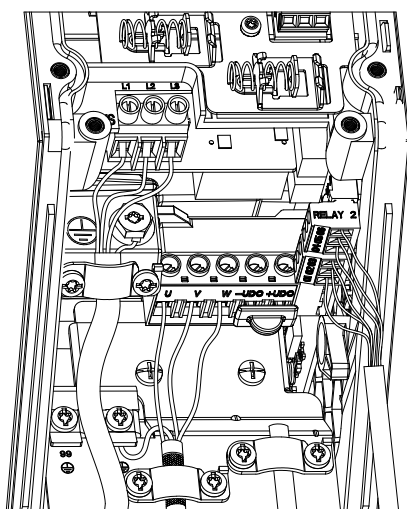


130BT326.10

Рисунок 5.16 Габарит корпуса I6  
IP54 380–480 В 22–37 кВт

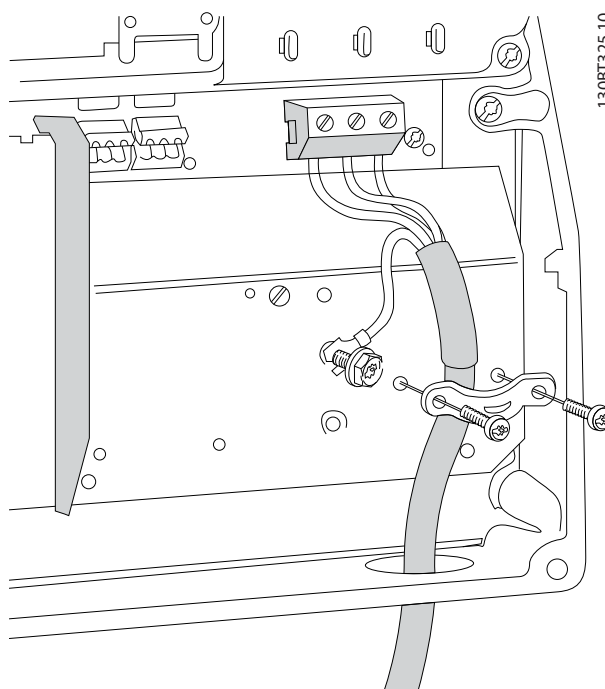
1	RS-485
2	Вх. линия
3	Земля
4	Зажимы для проводов
5	Двигатель
6	UDC
7	Реле
8	I/O

Таблица 5.14 Пояснения к Рисунок 5.14



130BC203.10

Рисунок 5.15 Габарит корпуса IP54 I2–I3–I4



130BT325.10

Рисунок 5.17 Габарит корпуса I6  
IP54 380–480 В 22–37 кВт

5

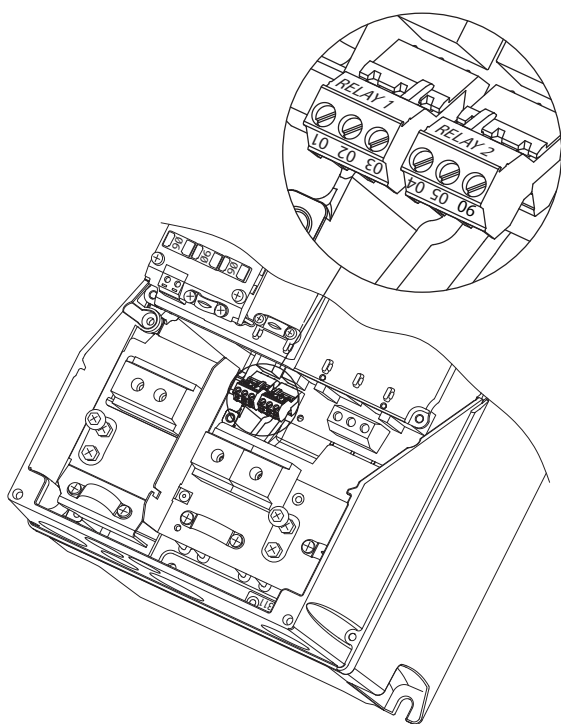


Рисунок 5.18 Габарит корпуса I6  
IP54 380–480 В 22–37 кВт

130BA215.10

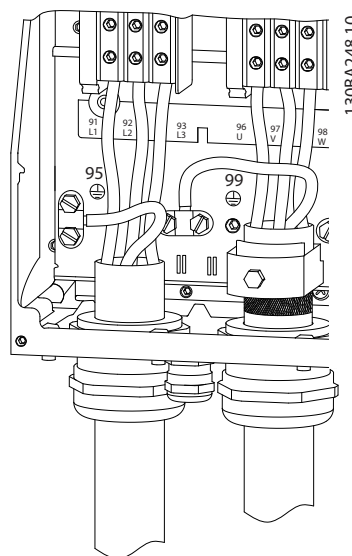


Рисунок 5.19 Габарит корпуса I7, I8  
IP54 380–480 В 45–55 кВт  
IP54 380–480 В 75–90 кВт

130BA248.10

### 5.2.3 Предохранители и автоматические выключатели

#### Защита параллельных цепей

Чтобы защитить установку от перегрузки по току и пожара, все параллельные цепи в установке, коммутационные устройства, механизмы и т. д. должны иметь защиту от короткого замыкания и перегрузки по току в соответствии с государственными/местными правилами.

#### Защита от короткого замыкания

Для защиты персонала и оборудования в случае внутренней неисправности в блоке или короткого замыкания в цепи постоянного тока, Danfoss рекомендует применять предохранители, указанные в Таблица 5.15. Преобразователь частоты обеспечивает полную защиту от короткого замыкания двигателя.

#### Защита от перегрузки по току

Обеспечьте защиту от перегрузки для предотвращения перегрева кабелей в установке. Защита от перегрузки по току должна выполняться в соответствии с местными и государственными правилами. Автоматические выключатели и предохранители должны быть рассчитаны на защиту в цепях, допускающих максимальный симметричный ток 100 000 А (эфф.) при максимальном напряжении 480 В.

#### Соответствие UL/без соответствия UL

Используйте автоматические выключатели и предохранители, указанные в Таблица 5.15, чтобы обеспечить соответствие требованиям UL или IEC 61800-5-1.

Автоматические выключатели должны быть рассчитаны на защиту в цепях, допускающих максимальный симметричный ток 100 000 А (эфф.) при максимальном напряжении 480 В.

### **УВЕДОМЛЕНИЕ**

Несоблюдение приведенных рекомендаций может в случае неисправности привести к повреждению преобразователя частоты.

	Автоматический выключатель		Предохранитель				Макс. ток предохранителя
	UL	He UL	UL				
Мощность [кВт]			Бussmann	Бussmann	Бussmann	Бussmann	Макс. ток предохранителя
3 x 200–240 В, IP20			Тип RK5	Тип RK1	Тип J	Тип T	Тип G
0,25			FRS-R-10	KTN-R10	JKS-10	JJN-10	10
0,37			FRS-R-10	KTN-R10	JKS-10	JJN-10	10
0,75			FRS-R-10	KTN-R10	JKS-10	JJN-10	10
1,5			FRS-R-10	KTN-R10	JKS-10	JJN-10	10
2,2			FRS-R-15	KTN-R15	JKS-15	JJN-15	16
3,7			FRS-R-25	KTN-R25	JKS-25	JJN-25	25
5,5			FRS-R-50	KTN-R50	JKS-50	JJN-50	50
7,5			FRS-R-50	KTN-R50	JKS-50	JJN-50	50
11			FRS-R-80	KTN-R80	JKS-80	JJN-80	65
15	Cutler-Hammer EGE3100FFG	Moeller NZMB1- A125	FRS-R-100	KTN-R100	JKS-100	JJN-100	125
18,5			FRS-R-100	KTN-R100	JKS-100	JJN-100	125
22	Cutler-Hammer JGE3150FFG	Moeller NZMB1- A160	FRS-R-150	KTN-R150	JKS-150	JJN-150	160
30			FRS-R-150	KTN-R150	JKS-150	JJN-150	160
37	Cutler-Hammer JGE3200FFG	Moeller NZMB1- A200	FRS-R-200	KTN-R200	JKS-200	JJN-200	200
45			FRS-R-200	KTN-R200	JKS-200	JJN-200	200

Таблица 5.15 Автоматические выключатели и предохранители

	Автоматический выключатель		Предохранитель				Макс. ток предохранителя
	UL	He UL	UL				
Мощность [кВт]			Бussmann	Бussmann	Бussmann	Бussmann	Макс. ток предохранителя
3 x 380–480 В, IP20			Тип RK5	Тип RK1	Тип J	Тип T	Тип G
0,37			FRS-R-10	KTS-R10	JKS-10	JJS-10	10
0,75			FRS-R-10	KTS-R10	JKS-10	JJS-10	10
1,5			FRS-R-10	KTS-R10	JKS-10	JJS-10	10
2,2			FRS-R-15	KTS-R15	JKS-15	JJS-15	16
3			FRS-R-15	KTS-R15	JKS-15	JJS-15	16
4			FRS-R-15	KTS-R15	JKS-15	JJS-15	16
5,5			FRS-R-25	KTS-R25	JKS-25	JJS-25	25
7,5			FRS-R-25	KTS-R25	JKS-25	JJS-25	25
11			FRS-R-50	KTS-R50	JKS-50	JJS-50	50
15			FRS-R-50	KTS-R50	JKS-50	JJS-50	50
18,5			FRS-R-80	KTS-R80	JKS-80	JJS-80	65
22			FRS-R-80	KTS-R80	JKS-80	JJS-80	65
30	Cutler-Hammer EGE3125FFG	Moeller NZMB1- A125	FRS-R-125	KTS-R125	JKS-R125	JJS-R125	80
37			FRS-R-125	KTS-R125	JKS-R125	JJS-R125	100
45			FRS-R-125	KTS-R125	JKS-R125	JJS-R125	125
55	Cutler-Hammer JGE3200FFG	Moeller NZMB1- A200	FRS-R-200	KTS-R200	JKS-R200	JJS-R200	150
75			FRS-R-200	KTS-R200	JKS-R200	JJS-R200	200
90	Cutler-Hammer JGE3250FFG	Moeller NZMB2- A250	FRS-R-250	KTS-R250	JKS-R250	JJS-R250	250
3 x 525–600 В IP20							

	Автоматический выключатель		Предохранитель				
	UL	He UL	UL				He UL
Мощность [кВт]			Бussmann	Бussmann	Бussmann	Бussmann	Макс. ток предохранителя
			Тип RK5	Тип RK1	Тип J	Тип T	Тип G
2,2			FRS-R-20	KTS-R20	JKS-20	JJS-20	20
3			FRS-R-20	KTS-R20	JKS-20	JJS-20	20
3,7			FRS-R-20	KTS-R20	JKS-20	JJS-20	20
5,5			FRS-R-20	KTS-R20	JKS-20	JJS-20	20
7,5			FRS-R-20	KTS-R20	JKS-20	JJS-20	30
11			FRS-R-30	KTS-R30	JKS-30	JJS-30	35
15			FRS-R-30	KTS-R30	JKS-30	JJS-30	35
18,5	Cutler-Hammer EGE3080FFG	Cutler-Hammer EGE3080FFG	FRS-R-80	KTN-R80	JKS-80	JJS-80	80
22			FRS-R-80	KTN-R80	JKS-80	JJS-80	80
30			FRS-R-80	KTN-R80	JKS-80	JJS-80	80
37	Cutler-Hammer JGE3125FFG	Cutler-Hammer JGE3125FFG	FRS-R-125	KTN-R125	JKS-125	JJS-125	125
45			FRS-R-125	KTN-R125	JKS-125	JJS-125	125
55			FRS-R-125	KTN-R125	JKS-125	JJS-125	125
75	Cutler-Hammer JGE3200FAG	Cutler-Hammer JGE3200FAG	FRS-R-200	KTN-R200	JKS-200	JJS-200	200
90			FRS-R-200	KTN-R200	JKS-200	JJS-200	200
<b>3 x 380–480 В, IP54</b>							
0,75		PKZM0-16	FRS-R-10	KTS-R-10	JKS-10	JJS-10	16
1,5		PKZM0-16	FRS-R-10	KTS-R-10	JKS-10	JJS-10	16
2,2		PKZM0-16	FRS-R-15	KTS-R-15	JKS-15	JJS-15	16
3		PKZM0-16	FRS-R-15	KTS-R-15	JKS-15	JJS-15	16
4		PKZM0-16	FRS-R-15	KTS-R-15	JKS-15	JJS-15	16
5,5		PKZM0-25	FRS-R-25	KTS-R-25	JKS-25	JJS-25	25
7,5		PKZM0-25	FRS-R-25	KTS-R-25	JKS-25	JJS-25	25
11		PKZM4-63	FRS-R-50	KTS-R-50	JKS-50	JJS-50	63
15		PKZM4-63	FRS-R-50	KTS-R-50	JKS-50	JJS-50	63
18,5		PKZM4-63	FRS-R-80	KTS-R-80	JKS-80	JJS-80	63
22	Moeller NZMB1-A125		FRS-R-80	KTS-R-80	JKS-80	JJS-80	125
30			FRS-R-125	KTS-R-125	JKS-125	JJS-125	125
37			FRS-R-125	KTS-R-125	JKS-125	JJS-125	125
45	Moeller NZMB2-A160		FRS-R-125	KTS-R-125	JKS-125	JJS-125	160
55			FRS-R-200	KTS-R-200	JKS-200	JJS-200	160
75	Moeller NZMB2-A250		FRS-R-200	KTS-R-200	JKS-200	JJS-200	200
90			FRS-R-250	KTS-R-250	JKS-200	JJS-200	200

Таблица 5.16 Автоматические выключатели и предохранители

### 5.2.4 Электрический монтаж с учетом требований ЭМС

Для выполнения требований ЭМС (электромагнитной совместимости) при монтаже следует соблюдать следующие общие правила:

- В качестве кабелей к двигателю и кабелей управления используйте только экранированные/защищенные кабели.
- Экран соедините с землей на обоих концах.
- Избегайте подключения экрана с помощью скрученных концов (косичек), поскольку это сводит на нет экранирование на высоких частотах. Вместо этого применяйте прилагаемые кабельные зажимы.

- Между монтажной платой и металлическим шкафом преобразователя частоты необходимо обеспечить с помощью установочных винтов хороший электрический контакт.
- Следует использовать звездообразные шайбы и проводящие монтажные платы.
- В установочных шкафах нельзя применять неэкранированные /незащищенные силовые кабели.

1308B761.10

5

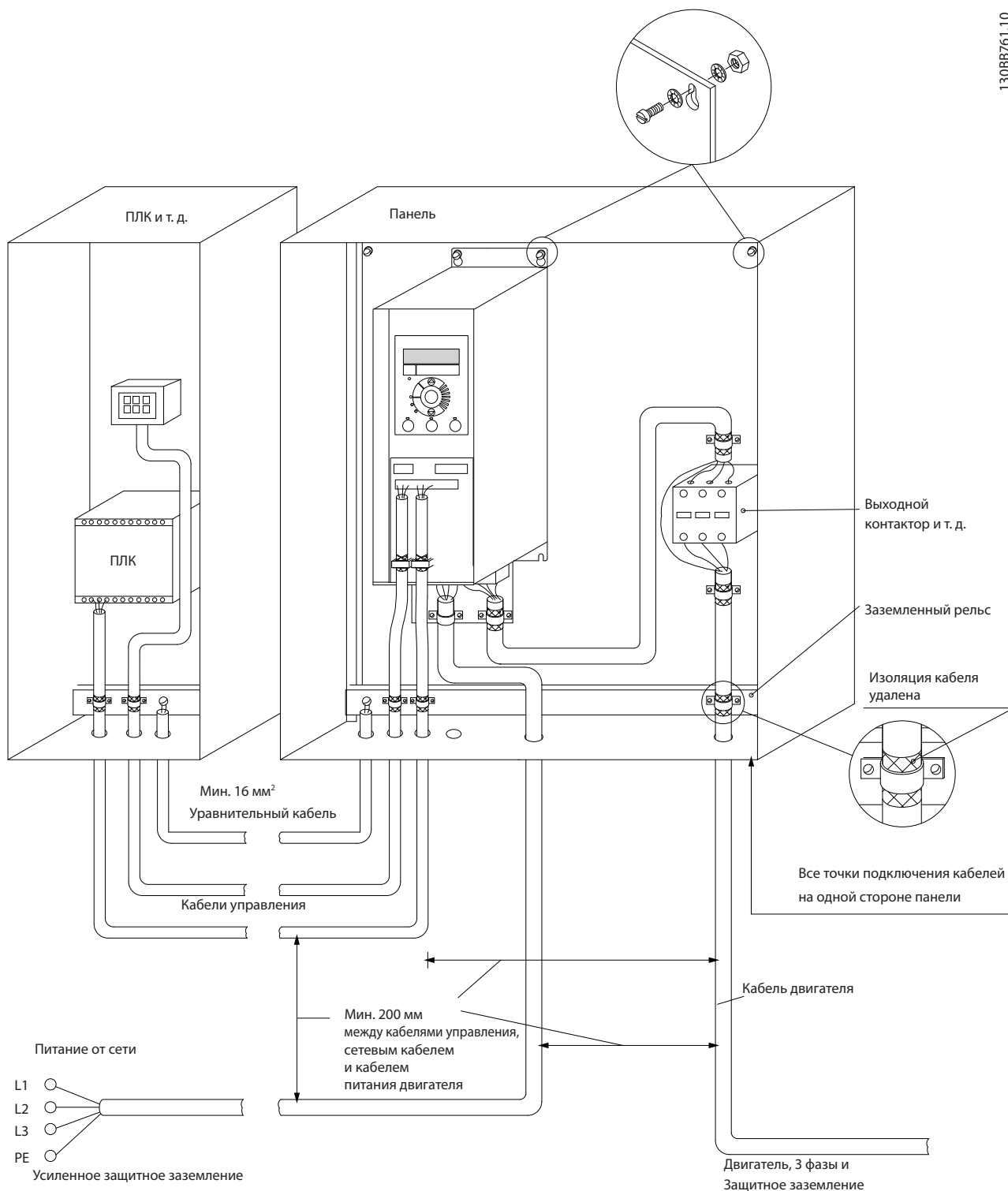


Рисунок 5.20 Электрический монтаж с учетом требований ЭМС

**УВЕДОМЛЕНИЕ**

В Северной Америке вместо экранированного кабеля используйте металлический кабелепровод.

5.2.5 Клеммы управления

IP20 200–240 В 0,25–11 кВт и IP20 380–480 В 0,37–22 кВт:

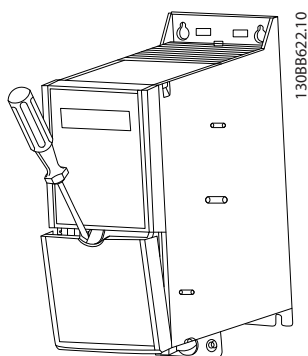


Рисунок 5.21 Расположение клемм управления

1. Вставьте отвертку под клеммную крышку, чтобы открыть защелку.
2. Поверните отвертку и откройте крышку.

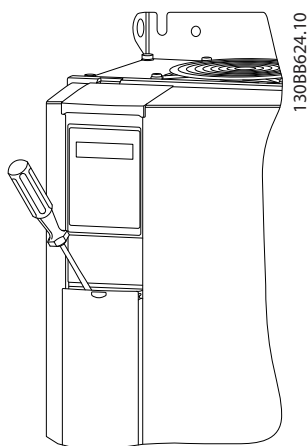


Рисунок 5.22 IP20 380–480 В 30–90 кВт

1. Вставьте отвертку под клеммную крышку, чтобы открыть защелку.
2. Поверните отвертку и откройте крышку.

Настройка режима цифрового входа 18, 19 и 27 выполняется в 5-00 Digital Input Mode (PNP — значение по умолчанию), а настройка режима цифрового входа 29 выполняется в 5-03 Digital Input 29 Mode (PNP — значение по умолчанию).

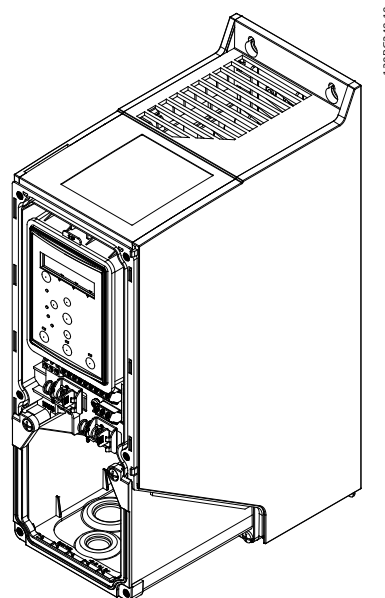


Рисунок 5.23 IP54 400 В 0,75–7,5 кВт

1. Снимите переднюю крышку.

**Клеммы управления**

Все клеммы управления преобразователя частоты показаны на Рисунок 5.24. Для работы преобразователя частоты необходимо подать сигнал пуска (клемма 18), обеспечивающий соединение между клеммой 12–27 и аналоговым заданием (клемма 53 или 54 и 55).

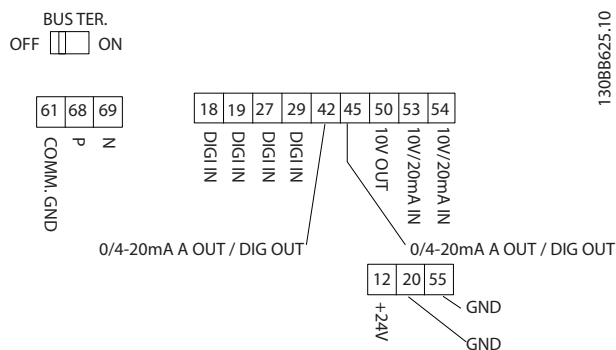


Рисунок 5.24 Клеммы управления



## 6 Программирование

### 6.1 Программирование с помощью Средства конфигурирования МСТ 10

Преобразователь частоты может быть запрограммирован с ПК через коммуникационный порт RS-485 с помощью программы настройки Средства конфигурирования МСТ 10. Используйте код 130B1000 для заказа программы или загрузите ее с веб-сайта компании: [www.danfoss.com/BusinessAreas/DrivesSolutions/softwaredownload](http://www.danfoss.com/BusinessAreas/DrivesSolutions/softwaredownload).

### 6.2 Панель местного управления (LCP)

LCP разделена на четыре функциональные зоны.

- A. Дисплей
- B. Кнопка меню
- C. Навигационные кнопки и световые индикаторы (светодиоды)
- D. Кнопки управления и световые индикаторы (светодиоды)

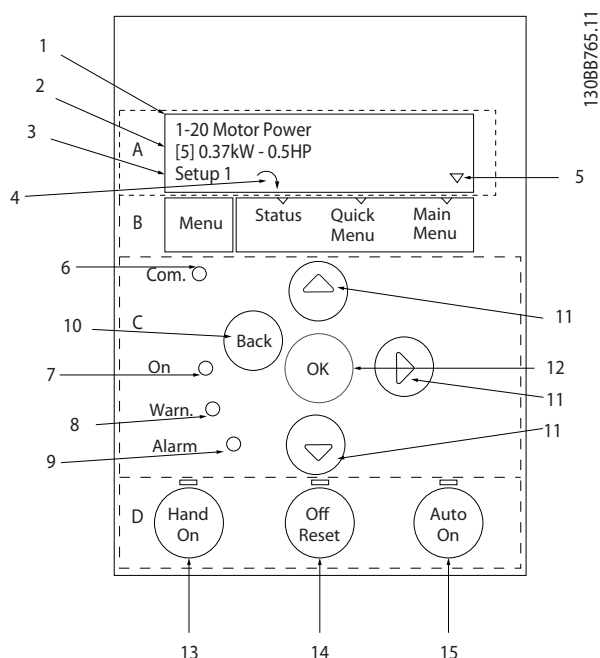


Рисунок 6.1 Панель местного управления (LCP)

#### А. Дисплей

Жидкокристаллический дисплей имеет фоновую подсветку и две буквенно-цифровые строки. Все данные отображаются на LCP.

Дисплей используется для отображения информации.

1	Номер и название параметра.
2	Значение параметра.
3	Номер набора показывает активный набор и редактируемый набор. Если один и тот же набор является и активным, и редактируемым, отображается только номер активного набора (заводская настройка). Если активный и редактируемый наборы разные, на дисплее отображаются оба номера (набор 12). Мигающий номер означает редактируемый набор параметров.
4	Направление вращения двигателя показано слева в нижней части дисплея и обозначается небольшой стрелкой, направленной либо по часовой стрелке, либо против часовой стрелки.
5	Треугольник показывает, находится ли LCP в меню состояния, быстром меню или главном меню.

Таблица 6.1 Пояснения к Рисунок 6.1

#### В. Кнопка меню

Используйте кнопку [Menu] для выбора между меню состояния, быстрым меню или главным меню.

#### С. Навигационные кнопки и световые индикаторы (светодиоды)

6	Светодиод Com: мигает при наличии связи по шине.
7	Зеленый светодиод/On: секция управления работает.
8	Желтый светодиод/Warn.: обозначает предупреждение.
9	Мигающий красный светодиод/Alarm: обозначает аварийный сигнал.
10	[Back] (Назад): позволяет вернуться к предыдущему шагу или уровню в структуре перемещений.
11	[▲] [▼] [▶]: используются для перехода между группами параметров, параметрами и в пределах параметров. Также используются для настройки местного задания.
12	[OK]: используется для выбора параметра и принятия изменений, внесенных в значение параметра.

Таблица 6.2 Пояснения к Рисунок 6.1

#### D. Кнопки управления и световые индикаторы (светодиоды)

13	<p>[Hand On] (Ручной пуск): используется для пуска двигателя и позволяет управлять преобразователем частоты с LCP.</p> <p><b>УВЕДОМЛЕНИЕ</b></p> <p>Цифровой вход клеммы 27 (5-12 Terminal 27 Digital Input) по умолчанию настроен на инверсный останов выбегом. Это означает, что при помощи кнопки [Hand On] невозможно запустить двигатель при отсутствии напряжения 24 В на клемме 27. Подключите клемму 12 к клемме 27.</p>
14	<p>[Off/Reset] (Выкл./Сброс): останавливает подключенный двигатель. В аварийном режиме выполняется сброс сигнализации.</p>
15	<p>[Auto On] (Автоматический пуск): позволяет управлять преобразователем частоты через клеммы управления или последовательную связь.</p>

Таблица 6.3 Пояснения к Рисунок 6.1

### 6.3 Меню

#### 6.3.1 Меню Status (Состояние)

В меню Status (Состояние) можно выбрать:

- частоту двигателя [Гц], 16-13 Frequency
- ток двигателя [А], 16-14 Motor current
- задание скорости двигателя в процентах [%], 16-02 Reference [%]
- обратная связь, 16-52 Feedback[Unit]
- мощность двигателя (кВт) (если в 0-03 Regional Settings выбрано значение [1] North America, мощность двигателя отображается в л. с., а не в кВт), используйте 16-10 Power [kW] для выбора кВт, 16-11 Power [hp] — для выбора л. с
- вывод показаний по выбору пользователя, 16-09 Custom Readout

#### 6.3.2 Quick Menu (Быстрое меню)

Используйте меню быстрой настройки преобразователя частоты для программирования наиболее распространенных функций VLT® HVAC Basic Drive. [Quick Menu] (Быстрое меню) содержит следующие пункты:

- Мастер настройки параметров применений с разомкнутым контуром

- Closed Loop Set-up Wizard (Мастер настройки параметров замкнутого контура)
- Motor Set-up (Настройка двигателя)
- Внесенные изменения

#### 6.3.3 Мастер настройки параметров применений с разомкнутым контуром

Встроенное меню мастера инструктирует специалиста в ходе настройки преобразователя частоты для работы в применении с разомкнутым контуром. В качестве приложения разомкнутого контура используется приложение с пусковым сигналом, аналоговым заданием (напряжение и ток), а также дополнительно с сигналами реле (но без сигнала обратной связи с применяемым процессом).

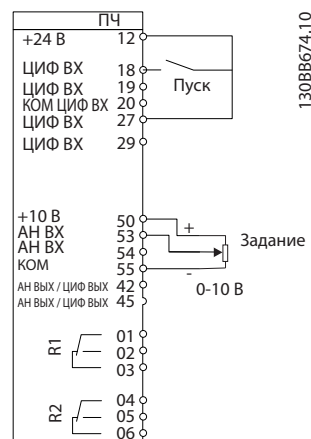


Рисунок 6.2 Настройка преобразователя частоты

Первый раз мастер запускается после включения питания и отображается до изменения любого параметра. При помощи быстрого меню мастер можно запустить снова. Нажмите кнопку [OK] и запустите мастер. При нажатии кнопки [Back] (Назад) возвращается экран состояния.

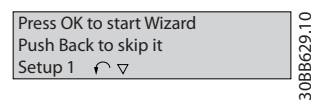


Рисунок 6.3 Мастер

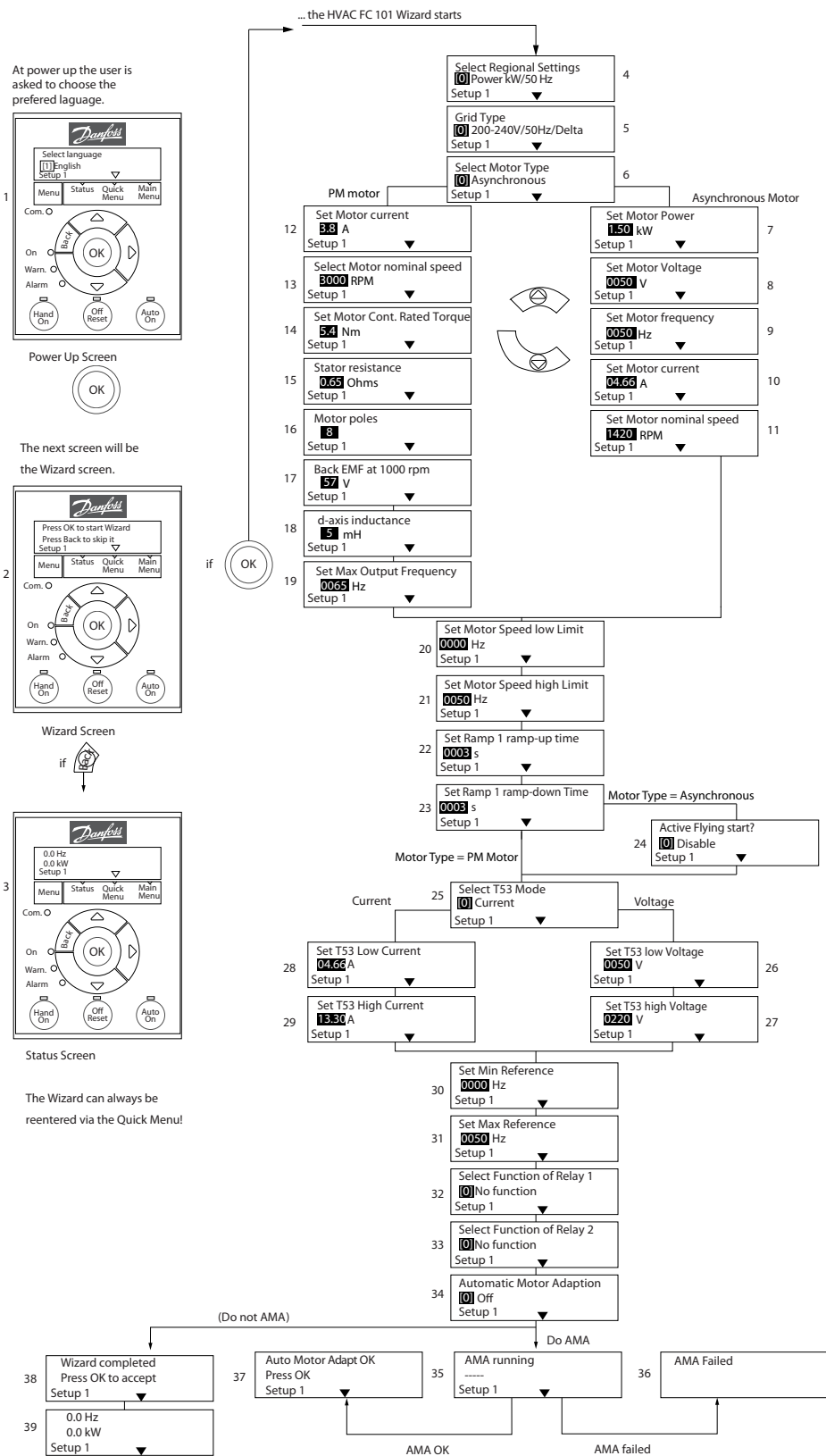


Рисунок 6.4 Мастер настройки параметров разомкнутого контура

**Мастер настройки параметров применений с разомкнутым контуром**

Параметр	Диапазон	Настройка	Функция
0-03 Regional Settings	[0] International [1] US	0	
0-06 GridType	[0] 200-240 V/50 Hz/IT-grid [1] 200-240 V/50 Hz/Delta [2] 200-240 V/50 Hz [10] 380-440 V/50 Hz/IT-grid [11] 380-440 V/50 Hz/Delta [12] 380-440 V/50 Hz [20] 440-480 V/50 Hz/IT-grid [21] 440-480 V/50 Hz/Delta [22] 440-480 V/50 Hz [30] 525-600 V/50 Hz/IT-grid [31] 525-600 V/50 Hz/Delta [32] 525-600 V/50 Hz [100] 200-240 V/60 Hz/IT-grid [101] 200-240 V/60 Hz/Delta [102] 200-240 V/60 Hz [110] 380-440 V/60 Hz/IT-grid [111] 380-440 V/60 Hz/Delta [112] 380-440 V/60 Hz [120] 440-480 V/60 Hz/IT-grid [121] 440-480 V/60 Hz/Delta [122] 440-480 V/60 Hz [130] 525-600 V/60 Hz/IT-grid [131] 525-600 V/60 Hz/Delta [132] 525-600 V/60 Hz	В соответствии с типоразмером	Выберите рабочий режим, который будет иметь место при повторном подключении преобразователя частоты к сети после пропадания питания.
1-10 Motor Construction	*[0] Asynchron [1] PM, non salient SPM	[0] Asynchron	Задание значения этого параметра может изменить следующие параметры: 1-01 Motor Control Principle 1-03 Torque Characteristics 1-14 Damping Gain 1-15 Low Speed Filter Time Const 1-16 High Speed Filter Time Const 1-17 Voltage filter time const 1-20 Motor Power 1-22 Motor Voltage 1-23 Motor Frequency 1-24 Motor Current 1-25 Motor Nominal Speed 1-26 Длительный ном. момент двигателя 1-30 Stator Resistance (Rs) 1-33 Stator Leakage Reactance (X1) 1-35 Main Reactance (Xh) 1-37 d-axis Inductance (Ld) 1-39 Motor Poles 1-40 Back EMF at 1000 RPM 1-66 Min. Current at Low Speed 1-72 Start Function 1-73 Flying Start 4-19 Max Output Frequency 4-58 Missing Motor Phase Function
1-20 Motor Power	0,12–110 кВт/0,16–150 л.с.	В соответствии с типоразмером	Введите мощность двигателя с паспортной таблички

Параметр	Диапазон	Настройка	Функция
1-22 Motor Voltage	50,0–1000,0 В	В соответствии с типоразмером	Введите напряжение двигателя с паспортной таблички
1-23 Motor Frequency	20,0–400,0 Гц	В соответствии с типоразмером	Введите частоту двигателя, указанную на паспортной табличке
1-24 Motor Current	0,01–10 000,00 А	В соответствии с типоразмером	Введите ток двигателя с паспортной таблички
1-25 Motor Nominal Speed	100,0–9999,0 об/мин	В соответствии с типоразмером	Введите номинальную скорость вращения двигателя с паспортной таблички
1-26 Motor Cont. Rated Torque	0.1-1000.0	В соответствии с типоразмером	Этот параметр доступен, только когда в <i>1-10 Motor Construction</i> установлено значение [1] <i>PM, non-salient SPM (Одноф.с пост. магн.)</i> . <b>УВЕДОМЛЕНИЕ</b> Изменение значения этого параметра влияет на установку других параметров
1-29 Automatic Motor Adaption (AMA)	См. 1-29 Automatic Motor Adaption (AMA)	Off	Выполнение ААД оптимизирует характеристики двигателя
1-30 Stator Resistance (Rs)	0.000-99.990	В соответствии с типоразмером	Установите значение сопротивление статора
1-37 d-axis Inductance (Ld)	0-1000	В соответствии с типоразмером	Введите значение индуктивности по оси d. Значение возьмите из листа технических характеристик двигателя с постоянными магнитами. Индуктивность по оси d не может быть найдена путем выполнения ААД.
1-39 Motor Poles	2-100	4	Введите число полюсов двигателя
1-40 Back EMF at 1000 RPM	10-9000	В соответствии с типоразмером	Линейное среднеквадратическое значение напряжения противо-ЭДС при 1000 об/мин
1-73 Flying Start			Если выбран постоянный магнит, запуск с хода включается и не может быть отключен
1-73 Flying Start	[0] Disabled [1] Enabled	0	Выберите [1] <i>Enable (Разрешено)</i> , если требуется, чтобы преобразователь частоты подхватывал двигатель, вращающийся после отключения питания. Если эта функция не требуется, выберите [0] <i>Disable (Запрещено)</i> . Когда разрешено, <i>1-71 Start Delay</i> и <i>1-72 Start Function</i> не действуют. действует только в режиме <i>VVC<sup>plus</sup></i> .
3-02 Minimum Reference	-4999-4999	0	Минимальное задание — это наименьшее значение, которое можно получить при суммировании всех заданий
3-03 Maximum Reference	-4999-4999	50	Максимальное задание — это наименьшее значение, которое можно получить при суммировании всех заданий.
3-41 Ramp 1 Ramp Up Time	0,05–3600,0 с	В соответствии с типоразмером	Время разгона от нуля до номинального значения <i>1-23 Motor Frequency</i> , если выбран асинхронный двигатель; время разгона от нуля до <i>1-25 Motor Nominal Speed</i> , если выбран двигатель с постоянными магнитами
3-42 Ramp 1 Ramp Down Time	0,05–3600,0 с	В соответствии с типоразмером	Время замедления от номинального значения <i>1-23 Motor Frequency</i> до 0, если выбран асинхронный двигатель; время замедления от <i>1-25 Motor Nominal Speed</i> до нуля, если выбран двигатель с постоянными магнитами

Параметр	Диапазон	Настройка	Функция
4-12 Motor Speed Low Limit [Hz]	0,0–400 Гц	0 Гц	Введите нижний предел скорости вращения
4-14 Motor Speed High Limit [Hz]	0,0–400 Гц	65 Гц	Введите верхний предел скорости двигателя.
4-19 Max Output Frequency	0-400	В соответствии с типоразмером	Введите значение максимальной выходной частоты
5-40 Function Relay [0] Function relay	См. 5-40 Function Relay	Аварийный сигнал	Выберите функцию для управления выходным реле 1.
5-40 Function Relay [1] Function relay	См. 5-40 Function Relay	Drive running	Выберите функцию для управления выходным реле 2.
6-10 Terminal 53 Low Voltage	0–10 В	0,07 В	Введите напряжение, которое соответствует нижнему значению задания
6-11 Terminal 53 High Voltage	0–10 В	10 В	Введите значение напряжения, которое соответствует высокому значению задания.
6-12 Terminal 53 Low Current	0–20 мА	4	Введите значение тока, соответствующее низкому значению задания.
6-13 Terminal 53 High Current	0–20 мА	20	Введите значение тока, соответствующего высокому значению задания
6-19 Terminal 53 mode	[0] Current [1] Voltage	1	Выберите тип входа на клемме 53: current (ток) или voltage (напряжение).

Таблица 6.4 Применение с разомкнутым контуром

1308C402.10

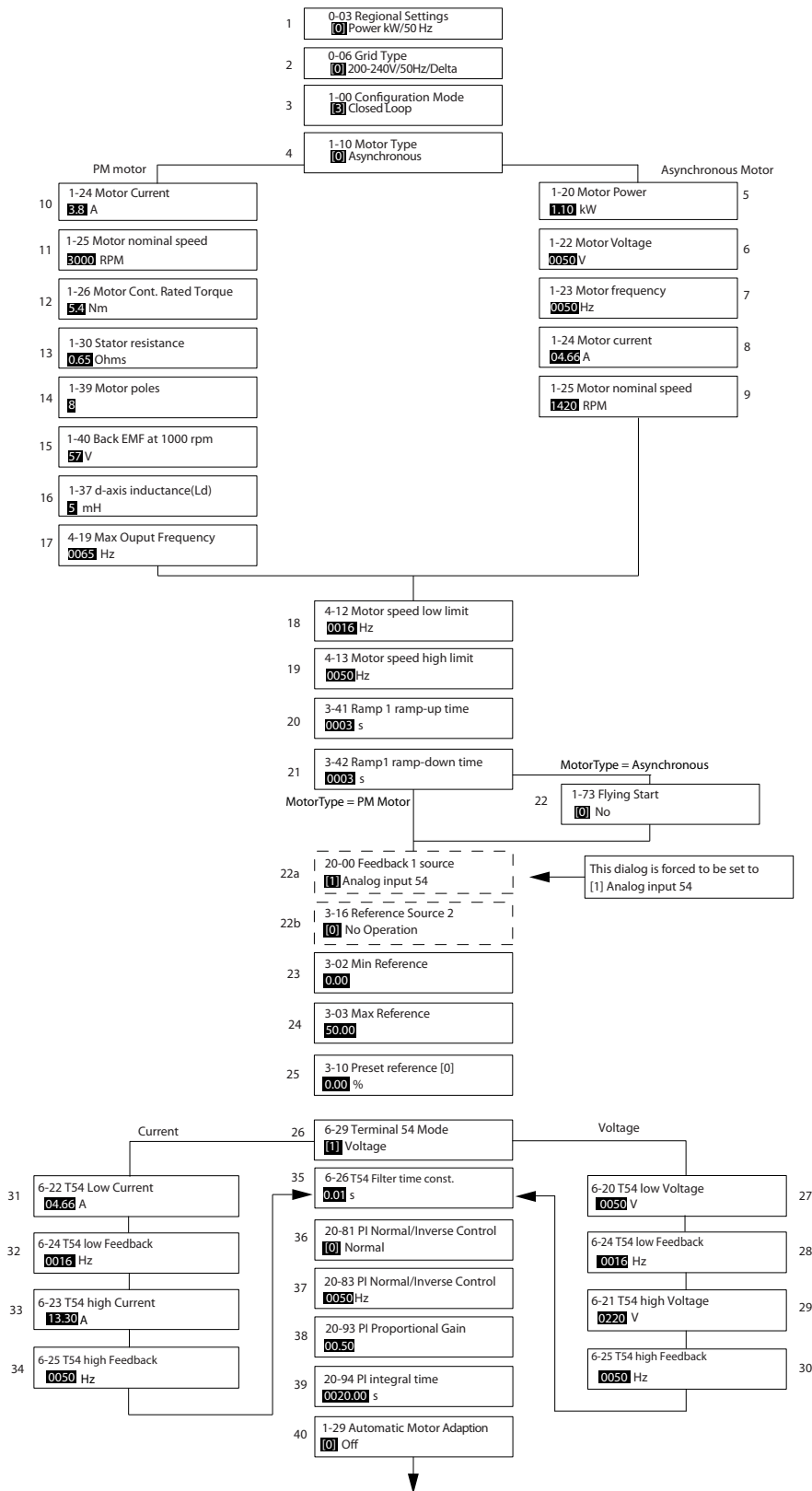


Рисунок 6.5 Мастер настройки параметров замкнутого контура

## Мастер настройки параметров замкнутого контура

Параметр	Диапазон	Настройка	Функция
0-03 Regional Settings	[0] International [1] US	0	
0-06 GridType	[0] –[132]: см. мастер настройки параметров применений с разомкнутым контуром	В зависимости от типоразмера	Выберите рабочий режим, который будет иметь место при повторном подключении преобразователя частоты к сети после пропадания питания.
1-00 Configuration Mode	[0] Open loop [3] Closed loop	0	Выберите в этом параметре значение Closed loop (Замкнутый контур).
1-10 Motor Construction	*[0] Motor construction [1] PM, non salient SPM	[0] Asynchron	Задание значения параметра может изменить следующие параметры: 1-01 Motor Control Principle 1-03 Torque Characteristics 1-14 Damping Gain 1-15 Low Speed Filter Time Const 1-16 High Speed Filter Time Const 1-17 Voltage filter time const 1-20 Motor Power 1-22 Motor Voltage 1-23 Motor Frequency 1-25 Motor Nominal Speed 1-26 Motor Cont. Rated Torque 1-30 Stator Resistance (Rs) 1-33 Stator Leakage Reactance (Xl) 1-35 Main Reactance (Xh) 1-37 d-axis Inductance (Ld) 1-39 Motor Poles 1-40 Back EMF at 1000 RPM 1-66 Min. Current at Low Speed 1-72 Start Function 1-73 Flying Start 4-19 Max Output Frequency 4-58 Missing Motor Phase Function
1-20 Motor Power	0,09–110 кВт	В соответствии с типоразмером	Введите мощность двигателя с паспортной таблички
1-22 Motor Voltage	50,0–1000,0 В	В соответствии с типоразмером	Введите напряжение двигателя с паспортной таблички
1-23 Motor Frequency	20,0–400,0 Гц	В соответствии с типоразмером	Введите частоту двигателя, указанную на паспортной табличке
1-24 Motor Current	0,0–10 000,00 А	В соответствии с типоразмером	Введите ток двигателя с паспортной таблички
1-25 Motor Nominal Speed	100,0–9999,0 об/мин	В соответствии с типоразмером	Введите номинальную скорость вращения двигателя с паспортной таблички
1-26 Motor Cont. Rated Torque	0.1-1000.0	В соответствии с типоразмером	Этот параметр доступен, только когда в 1-10 Motor Construction установлено значение [1] PM, non-salient SPM (Одноф.с пост. магн.). <b>УВЕДОМЛЕНИЕ</b> Изменение значения этого параметра влияет на установку других параметров
1-29 Automatic Motor Adaption (AMA)		Off	Выполнение ААД обеспечит оптимальные характеристики привода



Параметр	Диапазон	Настройка	Функция
1-30 Stator Resistance (Rs)	0.000-99.990	В соответствии с типоразмером	Установите значение сопротивления статора
1-37 d-axis Inductance (Ld)	0-1000	В соответствии с типоразмером	Введите значение индуктивности по оси d. Значение возьмите из листа технических характеристик двигателя с постоянными магнитами. Индуктивность по оси d не может быть найдена путем выполнения ААД.
1-39 Motor Poles	2-100	4	Введите число полюсов двигателя
1-40 Back EMF at 1000 RPM	10-9000	В соответствии с типоразмером	Линейное среднеквадратическое значение напряжения противо-ЭДС при 1000 об/мин
1-73 Flying Start	[0] Disabled [1] Enabled	0	Если требуется, чтобы преобразователь частоты подхватывал вращающийся двигатель, выберите [1] Enable (Разрешено). Пример: применение с вентилятором. Если выбран постоянный магнит, включается запуск с хода.
3-02 Minimum Reference	-4999-4999	0	Минимальное задание — это наименьшее значение, которое можно получить при суммировании всех заданий
3-03 Maximum Reference	-4999-4999	50	Максимальное задание — это наибольшее значение, которое можно получить при суммировании всех заданий
3-10 Preset Reference	-100-100%	0	Введите уставку
3-41 Ramp 1 Ramp Up Time	0,05–3600,0 с	В соответствии с типоразмером	Время разгона от нуля до номинального значения 1-23 Motor Frequency, если выбран асинхронный двигатель; время разгона от нуля до 1-25 Motor Nominal Speed, если выбран двигатель с постоянными магнитами
3-42 Ramp 1 Ramp Down Time	0,05–3600,0 с	В соответствии с типоразмером	Время замедления от номинального значения 1-23 Motor Frequency до 0, если выбран асинхронный двигатель; время замедления от 1-25 Motor Nominal Speed до нуля, если выбран двигатель с постоянными магнитами
4-12 Motor Speed Low Limit [Hz]	0,0–400 Гц	0,0 Гц	Введите нижний предел скорости вращения
4-14 Motor Speed High Limit [Hz]	0–400 Гц	65 Гц	Введите нижний предел скорости двигателя
4-19 Max Output Frequency	0-400	В соответствии с типоразмером	Введите значение максимальной выходной частоты
6-29 Terminal 54 mode	[0] Current [1] Voltage	1	Выберите тип входа на клемме 54: current (ток) или voltage (напряжение).
6-20 Terminal 54 Low Voltage	0–10 В	0,07 В	Введите напряжение, которое соответствует нижнему значению задания
6-21 Terminal 54 High Voltage	0–10 В	10 В	Введите напряжение, которое соответствует верхнему значению задания
6-22 Terminal 54 Low Current	0–20 мА	4	Введите значение тока, соответствующего высокому значению задания
6-23 Terminal 54 High Current	0–20 мА	20	Введите значение тока, соответствующего высокому значению задания
6-24 Terminal 54 Low Ref./Feedb. Value	-4999-4999	0	Введите значение обратной связи, которое соответствует значению тока или напряжения, заданного в 6-20 Terminal 54 Low Voltage/6-22 Terminal 54 Low Current

Параметр	Диапазон	Настройка	Функция
6-25 Terminal 54 High Ref./Feedb. Value	-4999-4999	50	Введите значение обратной связи, которое соответствует значению тока или напряжения, заданного в 6-21 Terminal 54 High Voltage/6-23 Terminal 54 High Current
6-26 Terminal 54 Filter Time Constant	0–10 с	0,01	Введите постоянную времени фильтра
20-81 PI Normal/ Inverse Control	[0] Normal [1] Inverse	0	Чтобы настроить управление процессом на увеличение выходной скорости при положительной ошибке процесса, выберите [0] Normal (Нормальный). Чтобы уменьшить выходную скорость, выберите [1] Inverse (Инверсный).
20-83 PI Start Speed [Hz]	0–200 Гц	0	Введите скорость двигателя, которая должна достигаться в качестве сигнала пуска для начала ПИ-регулирования.
20-93 PI Proportional Gain	0-10	0,01	Введите коэффициент усиления пропорционального звена регулятора процесса. При высоком усилении обеспечивается быстрое действие регулятора. Однако если усиление слишком большое, процесс может стать неустойчивым.
20-94 PI Integral Time	0,1–999,0 с	999,0 с	Введите время интегрирования регулятора процесса. При малом времени интегрирования обеспечивается быстрое действие регулятора, однако, если время интегрирования слишком мало, процесс становится неустойчивым. Чрезмерно большое время интегрирования снижает эффект интегрирования.

Таблица 6.5 Применение с замкнутым контуром

### Настройка двигателя

При помощи быстрого меню настройки двигателя можно выбрать необходимые параметры двигателя.

Параметр	Диапазон	Настройка	Функция
0-03 Regional Settings	[0] International [1] US	0	
0-06 GridType	[0] –[132]: см. мастер настройки параметров применений с разомкнутым контуром	В зависимости от типоразмера	Выберите рабочий режим, который будет иметь место при повторном подключении преобразователя частоты к сети после пропадания питания.
1-10 Motor Construction	*[0] Motor construction [1] PM, non salient SPM	[0] Asynchron	
1-20 Motor Power	0,12–110 кВт/0,16–150 л.с.	В соответствии с типоразмером	Введите мощность двигателя с паспортной таблички
1-22 Motor Voltage	50,0–1000,0 В	В соответствии с типоразмером	Введите напряжение двигателя с паспортной таблички
1-23 Motor Frequency	20,0–400,0 Гц	В соответствии с типоразмером	Введите частоту двигателя, указанную на паспортной табличке
1-24 Motor Current	0,01–10 000,00 А	В соответствии с типоразмером	Введите ток двигателя с паспортной таблички

Параметр	Диапазон	Настройка	Функция
1-25 Motor Nominal Speed	100,0–9999,0 об/мин	В соответствии с типоразмером	Введите номинальную скорость вращения двигателя с паспортной таблички
1-26 Motor Cont. Rated Torque	0.1-1000.0	В соответствии с типоразмером	Этот параметр доступен, только когда в <i>1-10 Motor Construction</i> установлено значение [1] <i>PM, non-salient SPM (Одноф.с пост. магн.)</i> . <b>УВЕДОМЛЕНИЕ</b> Изменение значения этого параметра влияет на установку других параметров
1-30 Stator Resistance (Rs)	0.000-99.990	В соответствии с типоразмером	Установите значение сопротивление статора
1-37 d-axis Inductance (Ld)	0-1000	В соответствии с типоразмером	Введите значение индуктивности по оси d. Значение возьмите из листа технических характеристик двигателя с постоянными магнитами. Индуктивность по оси d не может быть найдена путем выполнения ААД.
1-39 Motor Poles	2-100	4	Введите число полюсов двигателя
1-40 Back EMF at 1000 RPM	10-9000	В соответствии с типоразмером	Линейное среднеквадратическое значение напряжения противо-ЭДС при 1000 об/мин
1-73 Flying Start	[0] Disabled [1] Enabled	0	Если требуется, чтобы преобразователь частоты подхватывал вращающийся двигатель, выберите [1] <i>Enable (Разрешено)</i> .
3-41 Ramp 1 Ramp Up Time	0,05–3600,0 с	В соответствии с типоразмером	Время разгона от нуля до номинального значения <i>1-23 Motor Frequency</i>
3-42 Ramp 1 Ramp Down Time	0,05–3600,0 с	В соответствии с типоразмером	Время замедления от номинального значения <i>1-23 Motor Frequency</i> до 0
4-12 Motor Speed Low Limit [Hz]	0,0–400 Гц	0,0 Гц	Введите нижний предел скорости вращения
4-14 Motor Speed High Limit [Hz]	0,0–400 Гц	65	Введите верхний предел скорости двигателя.
4-19 Max Output Frequency	0-400	В соответствии с типоразмером	Введите значение максимальной выходной частоты

Таблица 6.6 Параметры двигателя

**Внесенные изменения**

В списках внесенных изменений указаны все параметры, которые были изменены относительно заводских установок. В списках внесенных изменений указаны только измененные параметры в текущем изменяемом наборе.

Если значение параметра было возвращено к значению заводской установки, такой параметр НЕ указывается в списках *внесенных изменений*.

1. Для входа в быстрое меню нажимайте кнопку [Menu] (Меню) до перемещения индикатора на дисплее на Quick Menu (Быстрое меню).
2. С помощью клавиш [▲] [▼] выберите мастер настройки разомкнутого или замкнутого контура, параметры двигателя или список внесенных изменений, затем нажмите [OK].
3. Для перехода между параметрами в меню нажимайте кнопки со стрелками [▲] [▼].
4. Чтобы выбрать параметр, нажмите кнопку [OK].
5. Для изменения значения параметра нажимайте кнопки со стрелками [▲] [▼].
6. Чтобы принять новое значение, нажмите кнопку [OK].
7. Двойное нажатие кнопки [Back] (Назад) позволяет перейти в меню Status (Состояние), а нажатие кнопки [Menu] (Меню) позволяет перейти в Main Menu (Главное меню).

### 6.3.4 Main Menu (Главное меню)

Кнопка [Main Menu] (Главное меню) используется для доступа ко всем параметрам и программирования всех параметров. Параметры в главном меню свободно открываются только если не установлен пароль с помощью *0-60 Main Menu Password*.

Для большинства применений VLT® HVAC Basic Drive нет необходимости в вызове параметров главного меню, так как быстрое меню обеспечивает наиболее простой и удобный доступ к стандартным параметрам.

Main Menu (Главное меню) обеспечивает доступ ко всем параметрам.

1. Нажимайте кнопку [Menu] (Меню) до перемещения индикатора на дисплее на Main Menu (Главное меню).
2. Для перехода между группами параметров используются кнопки со стрелками [▲] [▼].
3. Чтобы выбрать группу параметров, нажмите кнопку [OK].
4. Для перехода между параметрами в группе используются кнопки со стрелками [▲] [▼].
5. Чтобы выбрать параметр, нажмите кнопку [OK].
6. Для установки/изменения значения параметра используются кнопки со стрелками [▲] [▼].

Кнопка [Back] (Назад) используется для перехода на один уровень назад.

### 6.4 Быстрый перенос значений параметров между несколькими преобразователями частоты

После завершения настройки преобразователя частоты компания Danfoss рекомендует сохранить данные в LCP или на ПК с помощью средства конфигурирования Средство конфигурирования MCT 10.

Перенос данных из преобразователя частоты в LCP:

#### **▲ВНИМАНИЕ!**

Перед выполнением этой операции остановите двигатель.

1. Перейдите к параметру *0-50 LCP Copy*
2. Нажмите [OK]
3. Выберите [1] All to LCP
4. Нажмите [OK]

Подключите LCP к другому преобразователю частоты и скопируйте в него значения параметров.

Пересылка данных из LCP в преобразователь частоты:

#### **▲ВНИМАНИЕ!**

Перед выполнением этой операции остановите двигатель.

1. Перейдите к *0-50 LCP Copy*
2. Нажмите [OK]
3. Выберите [2] All from LCP
4. Нажмите [OK]

### 6.5 Показания и программирование индексированных параметров

Выберите параметр, нажмите [OK], затем используйте [▲]/[▼] для выбора индексированных значений. Чтобы изменить значение параметра, выберите индексированное значение и нажмите кнопку [OK]. Для изменения значения используйте кнопки [▲]/[▼]. Чтобы принять новое значение, нажмите кнопку [OK]. Для отмены нажмите кнопку [Cancel] (Отмена). Чтобы выйти из параметра, нажмите кнопку [Back] (Назад).

## 6.6 Приведение преобразователя частоты в состояние с установками по умолчанию (инициализация) выполняется двумя способами

Рекомендуемый порядок инициализации (с применением 14-22 *Operation Mode*)

1. Выберите 14-22 *Operation Mode*.
2. Нажмите [OK].
3. Выберите [2] *Initialisation* и нажмите [OK].
4. Отключите сетевое питание и подождите, пока выключится дисплей.
5. Вновь подключите преобразователь к сети — сброс преобразователя частоты произведен.

Инициализация не затрагивает следующие параметры:

- 8-30 Protocol
- 8-31 Address
- 8-32 Baud Rate
- 8-33 Parity / Stop Bits
- 8-35 Minimum Response Delay
- 8-36 Maximum Response Delay
- 8-37 Maximum Inter-char delay
- 8-70 BACnet Device Instance
- 8-72 MS/TP Max Masters
- 8-73 MS/TP Max Info Frames
- 8-74 "I am" Service
- 8-75 Initialisation Password
- 15-00 Operating hours до 15-05 Over Volt's
- 15-03 Power Up's
- 15-04 Over Temp's
- 15-05 Over Volt's
- 15-30 Alarm Log: Error Code
- 15-4\* Drive identification parameters (Идентиф. привода)
- 1-06 Clockwise Direction

### 2-пальцевая инициализация

1. Выключите питание преобразователя частоты.
2. Нажмите [OK] и [Menu] (Меню).
3. Включите питание преобразователя частоты, удерживая кнопки в течение 10 с.
4. Настройки преобразователя частоты сброшены, за исключением следующих параметров:
  - 15-00 Operating hours
  - 15-03 Power Up's
  - 15-04 Over Temp's
  - 15-05 Over Volt's
  - 15-4\* Drive identification parameters (Идентиф. привода)

Инициализация параметров подтверждается аварийным сигналом AL80 на дисплее после цикла питания.

## 7 Монтаж и настройка RS-485

### 7.1 RS-485

#### 7.1.1 Краткое описание

RS-485 представляет собой двухпроводный интерфейс шины, совместимый с топологией многоабонентской сети, в которой узлы могут подключаться как шина или через ответвительные кабели от общей магистральной линии. Всего к одному сегменту сети может быть подключено до 32 узлов.

Сегменты сети разделены ретрансляторами.

#### **УВЕДОМЛЕНИЕ**

Каждый ретранслятор действует как узел внутри сегмента, в котором он установлен. Каждый узел в составе данной сети должен иметь уникальный адрес, не повторяющийся в остальных сегментах.

Замкните каждый сегмент на обоих концах, используя либо конечный переключатель (S801) преобразователей частоты, либо оконечную резисторную схему со смещением. Всегда используйте экранированную витую пару (STP) и следуйте общепринятым способам монтажа. Важно обеспечить низкий импеданс при заземлении экрана в каждом узле, в том числе на высоких частотах. Для этого присоедините экран к земле по большой поверхности, например с помощью кабельного зажима или проводящего кабельного уплотнения. Может потребоваться применение кабелей выравнивания потенциалов с целью создания одинакового потенциала по всей сети, особенно в установках с кабелями большой длины.

Для предотвращения несогласования импедансов всегда используйте во всей сети кабели одного типа. Подключайте двигатель к преобразователю частоты экранированным кабелем.

Кабель	Экранированная витая пара (STP)
Импеданс [Ом]	120
Длина кабеля [м]	не более 1200 (включая ответвительные линии) Не более 500 между станциями

Таблица 7.1 Кабель

#### 7.1.2 Подключение сети

**Подключите преобразователь частоты к сети RS-485 следующим образом (см. также Рисунок 7.1):**

1. Подключите сигнальные провода к клеммам 68 (P+) и 69 (N-) на главной плате управления преобразователя частоты.
2. Подключите экран кабеля к кабельным зажимам.

#### **УВЕДОМЛЕНИЕ**

Для снижения помех между проводниками рекомендуется использовать экранированные кабели и витые пары.

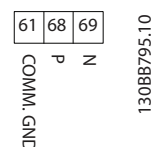


Рисунок 7.1 Подключение сети

### 7.1.3 Настройки аппаратных средств преобразователя частоты

Для замыкания шины RS-485 используйте оконечный dip-переключатель на главной плате управления преобразователя частоты.

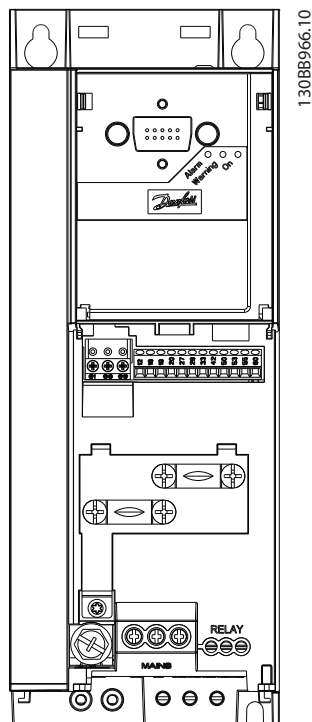


Рисунок 7.2 Заводская установка переключателя

Заводская установка DIP-переключателя: OFF (ВЫКЛ.).

### 7.1.4 Настройка параметров преобразователя частоты для связи по протоколу Modbus

Настройка связи через интерфейс RS-485

Параметр	Функция
8-30 Protocol	Выберите прикладной протокол для работы с интерфейсом RS-485
8-31 Address	Установите адрес узла. <b>УВЕДОМЛЕНИЕ</b> Диапазон адресов зависит от протокола, выбранного в пар. 8-30 Protocol
8-32 Baud Rate	Установите скорость передачи данных. <b>УВЕДОМЛЕНИЕ</b> Скорость передачи данных по умолчанию зависит от протокола, выбранного в пар. 8-30 Protocol
8-33 Parity / Stop Bits	Установите биты контроля четности и число стоповых битов. <b>УВЕДОМЛЕНИЕ</b> Выбор по умолчанию зависит от протокола, выбранного в пар. 8-30 Protocol
8-35 Minimum Response Delay	Задайте минимальную задержку между получением запроса и передачей ответа. Эта функция используется для преодоления задержек при реверсировании передачи данных модемом.
8-36 Maximum Response Delay	Задайте максимальную задержку между передачей запроса и получением ответа.
8-37 Maximum Inter-char delay	В случае прерывания передачи установите максимальную задержку между двумя получаемыми байтами, чтобы обеспечить тайм-аут.

Таблица 7.2 Настройка параметров связи по протоколу Modbus

### 7.1.5 Обеспечение ЭМС

Компания Danfoss рекомендует предпринять следующие меры по обеспечению ЭМС, позволяющие устранить помехи в сети RS-485.

#### **УВЕДОМЛЕНИЕ**

Соблюдайте соответствующие государственные и местные нормы и правила, касающиеся, например, подключения защитного заземления. Кабель связи RS-485 должен прокладываться на удалении от кабелей двигателя и тормозного резистора, чтобы предотвратить взаимные ВЧ-помехи между кабелями. Обычно достаточно расстояния 200 мм, однако компания Danfoss рекомендует предусматривать максимально возможное расстояние между кабелями. Особенно там, где кабели проложены параллельно на большом протяжении. В местах, где пересечение кабелей неизбежно, кабель RS-485 должен пересекаться с кабелями двигателя и тормозного резистора под углом 90°.

### 7.2 Краткое описание FC-протокола

FC-протокол, также называемый шиной FC или стандартной шиной, является стандартной периферийной шиной Danfoss. Он определяет способ доступа к данным по принципу «главное устройство — подчиненное устройство» для связи по шине последовательной связи.

К шине можно подключить одно главное и до 126 подчиненных устройств. Главное устройство выбирает подчиненные устройства по символу адреса в телеграмме. Подчиненное устройство не может передавать сообщение по собственной инициативе, для этого требуется запрос; также невозможен обмен сообщениями между подчиненными устройствами. Связь осуществляется в полудуплексном режиме. Функция главного устройства не может быть передана другому узлу (система с одним главным устройством).

Физическим уровнем является RS-485, т. е. используется порт RS-485, встроенный в преобразователь частоты. FC-протокол поддерживает разные форматы телеграмм:

- Укороченный формат из 8 байтов для данных процесса.
- Удлиненный формат из 16 байтов, который также включает канал параметров.
- Формат, используемый для текстов.

### 7.2.1 ПЧ с Modbus RTU

Протокол FC обеспечивает доступ к командному слову и заданию по шине преобразователя частоты.

Командное слово позволяет главному устройству Modbus управлять несколькими важными функциями преобразователя частоты.

- Пуск
- Останов преобразователя частоты различными способами:
  - Останов выбегом
  - Быстрый останов
  - Останов торможением постоянным током
  - Нормальный останов (изменением скорости)
- Возврат в исходное состояние (сброс) после аварийного отключения
- Работа с различными предустановленными скоростями
- Работа в обратном направлении
- Изменение активного набора параметров
- Управление двумя реле, встроенными в преобразователь частоты

Для регулирования скорости обычно используется задание по шине. Также возможен доступ к параметрам, чтение их значений и, где предусмотрено, запись значений в параметры. Это допускает диапазон вариантов управления, включая управление уставкой преобразователя частоты, когда используется его внутренний ПИ-регулятор.

### 7.3 Конфигурация сети

#### 7.3.1 Настройка преобразователя частоты

Чтобы ввести в действие FC-протокол для преобразователя частоты, установите следующие параметры.

Параметр	Настройка
8-30 Protocol	ПЧ
8-31 Address	1-126
8-32 Baud Rate	2400-115200
8-33 Parity / Stop Bits	Контроль по нечетности, 1 стоповый бит (по умолчанию)

Таблица 7.3



## 7.4 Структура кадра сообщения по FC-протоколу

### 7.4.1 Состав символа (байта)

Каждый передаваемый символ начинается со стартового бита. Затем 8 бит данных передаются согласно байту. Каждый символ защищается с помощью четности битов. Этот бит устанавливается равным «1» после подтверждения четности. Четность достигается, когда суммарное число двоичных единиц в 8 битах данных и бит четности являются четными. Символ завершается стоповым битом, так что общее число битов равно 11.

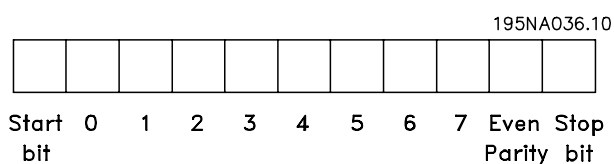


Рисунок 7.3 Состав символа

### 7.4.2 Структура телеграммы

Каждая телеграмма имеет свою структуру:

1. Первый символ (STX)=02 16-ричн.
2. Байт, указывающий длину телеграммы (LGE)
3. Байт, указывающий адрес преобразователя частоты (ADR)

Затем следует несколько байтов данных (переменное число, зависящее от типа телеграммы).

Телеграмма завершается управляющим байтом (BCC).



Рисунок 7.4

### 7.4.3 Длина телеграммы (LGE)

Длина телеграммы — это число байтов данных в сумме с байтом адреса ADR и управляющим байтом BCC.

4 байта данных	LGE = 4 + 1 + 1 = 6 байт
12 байтов данных	LGE = 12 + 1 + 1 = 14 байт
Тексты, содержащие телеграммы	10 <sup>11</sup> +n байт

Таблица 7.4 Длина телеграммы

<sup>1)</sup> Здесь 10 соответствует фиксированным символам, а «n» — переменная величина (зависящая от длины текста).

### 7.4.4 Адрес преобразователя частоты (ADR)

#### Формат адреса 1–126

Бит 7 = 1 (действует формат адреса 1–126)

Биты 0–6 = адрес преобразователя частоты 1–126

Биты 0–6 = 0: циркулярная рассылка

В своей ответной телеграмме главному устройству подчиненное устройство посылает адресный байт без изменения.

### 7.4.5 Управляющий байт (BCC)

Контрольная сумма вычисляется как функция «исключающее ИЛИ». До получения первого байта телеграммы расчетная контрольная сумма (BCS) равна 0.

## 7.4.6 Поле данных

Состав блоков данных зависит от типа телеграммы. Существуют телеграммы трех типов, тип телеграммы относится как к управляющим телеграммам (главное→подчиненное), так и к ответным телеграммам (подчиненное→главное).

3 типа телеграмм:

### Блок данных процесса (PCD)

PCD образуется блоком данных, состоящим из 4 байтов (2 слов), и содержит:

- Командное слово и значение задания (от главного к подчиненному)
- Слово состояния и текущую выходную частоту (от подчиненного устройства к главному)



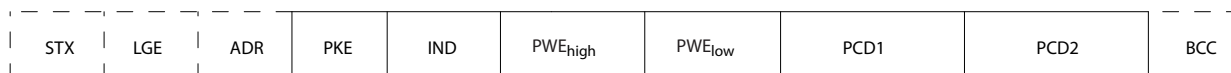
130BA269.10

Рисунок 7.5 Блок обработки

7

### Блок параметров

Блок параметров используется для пересылки параметров между главным и подчиненным устройствами. Блок данных состоит из 12 байтов (6 слов) и содержит также блок данных процесса.

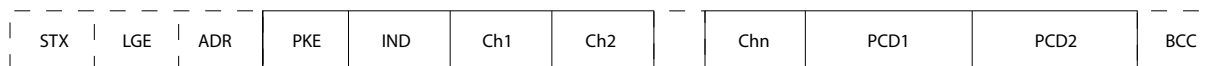


130BA271.10

Рисунок 7.6 Блок параметров

### Текстовый блок

Текстовый блок используется для чтения или записи текстов посредством блока данных.



130BA270.10

Рисунок 7.7 Текстовый блок

### 7.4.7 Поле PKE

Поле PKE содержит два субполя: поле команды параметров + ответа (AK) и поле номера параметра (PNU):

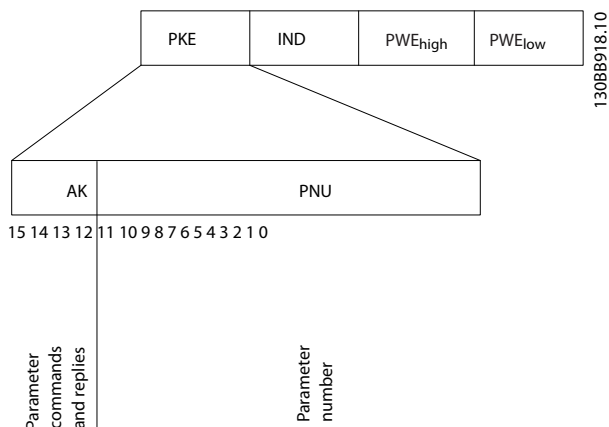


Рисунок 7.8 Поле PKE

В битах 12–15 пересылаются команды параметров от главного устройства к подчиненному и возвращаются обработанные ответы подчиненного устройства главному.

Команды параметров: главное устройство ⇒ подчиненное устройство				
Номер бита				Команда параметра
15	14	13	12	
0	0	0	0	Нет команды
0	0	0	1	Считывание значения параметра
0	0	1	0	Запись значения параметра в ОЗУ (слово)
0	0	1	1	Запись значения параметра в ОЗУ (двойное слово)
1	1	0	1	Запись значения параметра в ОЗУ и ЭСППЗУ (двойное слово)
1	1	1	0	Запись значения параметра в ОЗУ и ЭСППЗУ (слово)
1	1	1	1	Чтение текста

Таблица 7.5 Команды параметров

Ответ: подчиненное устройство ⇒ главное устройство				
Номер бита				Ответ
15	14	13	12	
0	0	0	0	Нет ответа
0	0	0	1	Значение параметра передано (слово)
0	0	1	0	Значение параметра передано (двойное слово)
0	1	1	1	Команда не может быть выполнена
1	1	1	1	Передан текст

Таблица 7.6 Ответ

Если команда не может быть выполнена, подчиненное устройство посылает ответ:

0111 Команда не может быть выполнена

— и направляет в значении параметра следующее сообщение о неисправности:

Код ошибки	+ спецификация
0	Недопустимый номер параметра
1	Параметр не может быть изменен.
2	Превышены верхний и нижний пределы
3	Поврежден субиндекс
4	Нет массива
5	Ошибочный тип данных
6	Не используется
7	Не используется
9	Элемент описания не доступен
11	Нет доступа для записи параметра
15	Текст не предусмотрен
17	Нет во время работы
18	Другая ошибка
100	
>100	
130	Отсутствует доступ по шине к данному параметру
131	Запись в заводской набор не возможна
132	Нет доступа с LCP
252	Неизвестный абонент
253	Запрос не поддерживается
254	Неизвестный атрибут
255	Нет ошибки

Таблица 7.7 Отчет подчиненного устройства

#### 7.4.8 Номер параметра (PNU)

В битах 0–11 пересылаются номера параметров. Функция соответствующего параметра определена в описании параметров в *глава 6 Программирование*.

#### 7.4.9 Индекс (IND)

Индекс используется с номером параметра для доступа к чтению/записи параметров, которые имеют индекс, например *15-30 Alarm Log: Error Code*. Индекс состоит из 2 байтов: младшего и старшего.

В качестве индекса используется только младший байт.

#### 7.4.10 Значение параметра (PWE)

Блок значения параметра состоит из 2 слов (4 байтов), и его значение зависит от поданной команды (AK). Если блок PWE не содержит значения параметра, главное устройство подсказывает его. Чтобы изменить значение параметра (записать), запишите новое значение в блок PWE и отправьте его от главного устройства в подчиненное.

Если подчиненное устройство реагирует на запрос параметра (команда чтения), текущее значение параметра в блоке PWE передается и возвращается главному устройству. Если параметр содержит несколько вариантов данных, например, *0-01 Language*, выберите значение данных, введя значение в блок PWE. Последовательная связь позволяет только считывать параметры, содержащие данные типа 9 (текстовая строка).

*15-40 FC Type–15-53 Power Card Serial Number* содержат данные типа 9.

Например, размера блока и диапазон напряжения сети можно посмотреть в *15-40 FC Type*. При пересылке текстовой строки (чтение) длина телеграммы переменная, поскольку тексты имеют разную длину. Длина телеграммы указывается во втором байте телеграммы (LGE). При использовании передачи текста символ индекса определяет, является ли команда командой чтения или записи.

Чтобы прочесть текст с помощью блока PWE, для команды параметра (AK) следует задать 16-ричное значение «F». Старший бит символа индекса должен быть равен «4».

#### 7.4.11 Типы данных, поддерживаемые преобразователем частоты

Без знака означает, что в телеграмме отсутствует знак операции.

Типы данных	Описание
3	Целое 16
4	Целое 32
5	Целое без знака 8
6	Целое без знака 16
7	Целое без знака 32
9	Текстовая строка

Таблица 7.8 Типы данных

## 7.4.12 Преобразование

Различные атрибуты каждого параметра указаны в разделе *Перечни параметров в Руководстве по программированию*. Значения параметров передаются только как целые числа. Поэтому для передачи дробной части числа используются коэффициенты преобразования.

Коэффициент преобразования *4-12 Motor Speed Low Limit [Hz]* равен 0,1.

Если нужно предварительно установить минимальную частоту равной 10 Гц, то должно быть передано число 100. Коэффициент преобразования 0,1 означает, что переданная величина умножается на 0,1. Таким образом, величина 100 будет восприниматься как 10,0.

Индекс преобразования	Коэффициент преобразования
74	0,1
2	100
1	10
0	1
-1	0,1
-2	0,01
-3	0,001
-4	0,0001
-5	0,00001

Таблица 7.9 Преобразование

## 7.4.13 Слова состояния процесса (PCD)

Блок слов состояния процесса разделен на два блока по 16 бит, которые всегда поступают в определенной последовательности.

PCD 1	PCD 2
Управляющая телеграмма (командное слово от главного ⇒ подчиненному)	Значение задания
Слово состояния управляющей телеграммы (подчиненное ⇒ главное)	Текущая выходная частота

Таблица 7.10 Слова состояния процесса (PCD)

## 7.5 Примеры

### 7.5.1 Запись значения параметра

Измените значение *4-14 Motor Speed High Limit [Hz]*, чтобы оно составило 100 Гц. Запишите данные в ЭСППЗУ.

PKE = E19E 16-ричн. — Запись одного слова в *4-14 Motor Speed High Limit [Hz]*:

IND = 0000 16-ричн.

PWEHIGH = 0000 16-ричн.

PWELOW = 03E8 16-ричн.

Значение данных 1000, соответствующее 100 Гц, см. глава 7.4.12 Преобразование.

Телеграмма имеет вид:

E19E	H	0000	H	0000	H	03E8	H
PKE		IND		PWE <sub>high</sub>		PWE <sub>low</sub>	

Рисунок 7.9 Телеграмма

### **УВЕДОМЛЕНИЕ**

*4-14 Motor Speed High Limit [Hz]* представляет собой одно слово, а командой параметра для записи в ЭСППЗУ является «E». Параметр 4-14 равен 19E (в шестнадцатеричном виде).

Ответ подчиненного устройства главному устройству:

119E	H	0000	H	0000	H	03E8	H
PKE		IND		PWE <sub>high</sub>		PWE <sub>low</sub>	

Рисунок 7.10 Ответ главного устройства

130BA092.10

130BA093.10

## 7.5.2 Считывание значения параметра

Прочтите значение в *3-41 Ramp 1 Ramp Up Time*

PKE = 1155 16-ричн. — чтение значения параметра в *3-41 Ramp 1 Ramp Up Time*

IND = 0000 16-ричн.

PWE<sub>HIGH</sub>=0000 (16-ричн.)

PWE<sub>LOW</sub>=0000 (16-ричн.)

1155	H	0000	H	0000	H	0000	H
PKE		IND		PWE <sub>high</sub>		PWE <sub>low</sub>	

130BA094.10

Рисунок 7.11 Телеграмма

Если значение *3-41 Ramp 1 Ramp Up Time* равно 10 секундам, ответ от подчиненного устройства главному имеет вид:

1155	H	0000	H	0000	H	03E8	H
PKE		IND		PWE <sub>high</sub>		PWE <sub>low</sub>	

130BA267.10

Рисунок 7.12 Ответ

3E8 16-ричн. соответствует десятичному числу 1000.

Индекс преобразования для *3-41 Ramp 1 Ramp Up Time* равен -2, то есть 0,01.

*3-41 Ramp 1 Ramp Up Time* относится к типу *Без знака 32*.

## 7.6 Краткое описание Modbus RTU

### 7.6.1 Допущения

Danfoss предполагает, что установленный контроллер поддерживает интерфейсы, описанные в этом документе, и что все требования и ограничения, предусмотренные в контроллере и преобразователе частоты, строго соблюдаются.

### 7.6.2 Что уже должен знать пользователь

MODBUS RTU (Remote Terminal Unit = дистанционный терминал) предназначен для осуществления связи с любым контроллером, который поддерживает интерфейсы, указанные в настоящем документе. Предполагается, что пользователь полностью осведомлен о возможностях и ограничениях контроллера.

## 7.6.3 Краткое описание Modbus RTU

Вне зависимости от типа физических коммуникационных сетей, в кратком описании протокола Modbus RTU рассматривается процесс, который использует контроллер для запроса доступа к другому устройству. В этом процессе описывается, как Modbus RTU реагирует на запросы другого устройства, как будут обнаруживаться ошибки и как о них будет сообщаться. Кроме того, устанавливается общий формат для компоновки и содержимого полей сообщения. Во время обмена данными через сеть Modbus RTU протокол определяет следующее.

- Как каждый контроллер узнает адрес своего устройства.
- Распознает сообщение, направленное ему.
- Определяет, какие действия предпринять.
- Извлекает данные или прочие сведения, содержащиеся в сообщении.

Если требуется ответ, контроллер формирует ответное сообщение и отправляет его.

Контроллеры осуществляют связь по принципу «главный — подчиненный», при котором только главное устройство может инициировать операции связи (называемые запросами). Подчиненные устройства отвечают, посылая запрошенные данные главному устройству или выполняя действие, затребованное запросом.

Главное устройство может обращаться к отдельным подчиненным устройствам или посылать циркулярное сообщение всем подчиненным устройствам. Подчиненные устройства посылают ответное сообщение на запросы, которые им адресовались индивидуально. На циркулярные запросы главного устройства ответы не посылаются. Протокол Modbus RTU определяет формат запроса главного устройства, предоставляя адрес устройства или циркулярный адрес, код функции, определяющий требуемое действие, любые данные, которые необходимо отправить, и поле обнаружения ошибок. Ответное сообщение подчиненного устройства также формируется с использованием протокола Modbus. Оно содержит поля, подтверждающие выполненные действия, любые возвращаемые данные и поле обнаружения ошибок. Если при приеме сообщения появляется ошибка или если подчиненное устройство не может выполнить затребованное действие, подчиненное устройство формирует сообщение об ошибке и посылает его в ответе, или возникает таймаут.

## 7.6.4 Преобразователь частоты с Modbus RTU

Преобразователь частоты осуществляет передачу в формате Modbus RTU через встроенный интерфейс RS-485. Протокол Modbus RTU обеспечивает доступ к командному слову и заданию по шине преобразователя частоты.

Командное слово позволяет главному устройству Modbus управлять несколькими важными функциями преобразователя частоты:

- Пуск
- Останов преобразователя частоты различными способами:
  - Останов выбегом
  - Быстрый останов
  - Останов торможением постоянным током
  - Нормальный останов (изменением скорости)
- Возврат в исходное состояние (сброс) после аварийного отключения
- Работа с различными предустановленными скоростями
- Работа в обратном направлении
- Изменение активного набора параметров
- Управление встроенным реле преобразователя частоты

Для регулирования скорости обычно используется задание по шине. Также возможен доступ к параметрам, чтение их значений и, где предусмотрено, запись значений в параметры. Это допускает диапазон вариантов управления, включая управление уставкой преобразователя частоты, когда используется его внутренний ПИ-регулятор.

## 7.7 Конфигурация сети

Чтобы разрешить протокол Modbus RTU на преобразователе частоты, установите следующие параметры:

Параметр	Настройка
8-30 Protocol	Modbus RTU
8-31 Address	1-247
8-32 Baud Rate	2400-115200
8-33 Parity / Stop Bits	Контроль по нечетности, 1 стоповый бит (по умолчанию)

Таблица 7.11 Конфигурация сети

## 7.8 Структура кадра сообщения Modbus RTU

### 7.8.1 Преобразователь частоты с Modbus RTU

Контроллеры настраиваются на передачу по сети Modbus с использованием режима RTU (дистанционного терминала), в котором каждый байт в сообщении содержит 2 4-битных шестнадцатеричных символа. Формат для каждого байта показан в Таблица 7.12.

Стартовый бит	Байт данных	Останов/ контроль четности	Останов

Таблица 7.12 Формат для каждого байта

Система кодирования	8-битный двоичный формат, шестнадцатеричные 0-9, A-F. 2 шестнадцатеричных символа, содержащиеся в каждом 8-битном поле сообщения
Биты на байт	1 стартовый бит 8 битов данных, сначала посылается младший значащий бит 1 бит для контроля по четности/ нечетности; без бита четности 1 стоповый бит, если контроль по четности используется; 2 стоповых бита, если не используется
Поле контроля ошибок	Циклический контроль избыточности (CRC)

## 7.8.2 Структура сообщения Modbus RTU

Передающее устройство помещает сообщение Modbus RTU в кадр с известными начальной и конечной точками. Это позволяет принимающему устройству начать с начала сообщения, прочитать адресную часть, определить, кому адресуется сообщение (или всем устройствам, если является циркулярным), и распознать, когда сообщение закончено. Выявляются частичные сообщения и определяются как ошибочные.

Передаваемые символы в каждом поле должны быть шестнадцатеричного формата от 00 до FF.

Преобразователь частоты непрерывно контролирует сетевую шину, в том числе и во время интервалов «молчания». Когда получено первое поле (поле адреса), каждый преобразователь частоты или устройство декодирует его, чтобы определить, кому адресовано сообщение. Сообщения Modbus RTU с нулевым адресом являются циркулярными. В случае циркулярных сообщений ответ не разрешается. Типичный кадр сообщения показан в *Таблица 7.13*.

Пуск	Адрес	Функция	Данные	Контроль CRC	Конец
T1-T2- T3-T4	8 бит	8 бит	N x 8 бит	16 бит	T1-T2- T3-T4

Таблица 7.13 Типичная структура сообщения Modbus RTU

## 7.8.3 Поля начала/останова

Сообщения начинаются с периода молчания продолжительностью не менее 3,5 символа. Это реализуется как несколько знаковых интерфейсов при выбранной скорости передачи данных в сети (показывается как Начало T1–T2–T3–T4). Первый передаваемый полем является адрес устройства. После последнего переданного символа предусматривается подобный период длительностью 3,5 знаковых интервала, указывающий конец сообщения. После этого периода может начаться новое сообщение. Весь кадр сообщения должен передаваться в виде непрерывного потока. Если перед окончанием кадра появляется период молчания длительностью более 1,5 знаковых интервалов, принимающее устройство игнорирует неполное сообщение и считает, что следующий байт — это адресное поле следующего сообщения.

Аналогичным образом, если новое сообщение начинается в пределах 3,5 знаковых интервалов после предыдущего сообщения, принимающее устройство будет считать его продолжением предыдущего сообщения. Это становится причиной тайм-аута (нет ответа от подчиненного устройства), поскольку значение в конечном поле CRC не действительно для объединенных сообщений.

## 7.8.4 Адресное поле

Адресное поле кадра сообщения содержит 8 бит. Достоверные адреса подчиненных устройств находятся в диапазоне десятичных чисел 0–247. Конкретным подчиненным устройствам присваиваются адреса в диапазоне 1–247. (0 оставлен для циркулярного режима, который распознают все подчиненные устройства.) Главное устройство обращается к подчиненному путем указания его адреса в адресном поле сообщения. Когда подчиненное устройство посылает свой ответ, оно помещает в это адресное поле свой адрес, чтобы позволить главному устройству определить, какое подчиненное устройство отвечает.

## 7.8.5 Поле функции

Поле функции кадра сообщения содержит 8 бит. Допустимые индексы находятся в диапазоне 1-FF. Поля функций используются для передачи сообщений между главным и подчиненным устройствами. Когда сообщение посылается от главного устройства к подчиненному, поле кода функции сообщает подчиненному устройству, какое действие требуется выполнить. Когда подчиненное устройство отвечает главному, оно использует поле кода функции, чтобы указать, что ответ является либо нормальным (ошибки нет), либо произошла какая-либо ошибка (исключительный ответ). При нормальном ответе подчиненное устройство просто повторяет первоначальный код функции. При исключительном ответе подчиненное устройство возвращает код, который эквивалентен первоначальному коду со старшим значащим битом, установленным на логическую «1». Кроме того, подчиненное устройство помещает уникальный код в поле данных ответного сообщения. Это извещает главное устройство о том, какая произошла ошибка, или сообщает причину исключения. См. также *глава 7.8.10 Коды функций, поддерживаемые Modbus RTU* и *глава 7.8.11 Исключительные коды Modbus*.

## 7.8.6 Поле данных

Поле данных формируется с помощью групп из двух шестнадцатеричных цифр в диапазоне от 00 до FF. Образуется один символ RTU. Поле данных сообщений, посылаемых главным устройством подчиненному, содержит дополнительную информацию, которую подчиненное устройство должно использовать для совершения действия, определяемого кодом функции. Оно может содержать такие элементы, как адреса катушки или регистра, количество обрабатываемых элементов и счет текущих байтов данных в этом поле.



### 7.8.7 Поле контроля CRC

Сообщения содержат поле обнаружения ошибок с действием по методу циклического контроля избыточности (CRC). Поле CRC проверяет содержимое всего сообщения. Это происходит независимо от того, какой метод проверки четности используется для отдельных символов сообщения. Значение CRC вычисляется передающим устройством, которое прилагает поле проверки CRC в качестве последнего поля сообщения. Принимающее устройство пересчитывает CRC во время приема сообщения и сравнивает вычисленное значение с текущим значением, принимаемым в поле CRC. Если эти два значения не равны, результатом будет тайм-аут шины. Поле обнаружения ошибок содержит двоичное число из 16 бит, образующих два 8-битовых байта. Когда это происходит, сначала добавляется младший байт, а затем старший. Старший байт CRC — последний байт, посылаемый в сообщении.

### 7.8.8 Адресация катушек и регистров

В сети Modbus все данные организуются в катушках и регистрах временного хранения. Катушки хранят 1 бит, а регистры временного хранения хранят 2-байтовое слово (т. е. 16 бит). Все адреса данных в сообщениях Modbus рассматриваются как нулевые. При первом появлении элемента данных к нему адресуются как к элементу номер 0. Например, катушка, известная в программируемом контроллере как «катушка 1», в поле адреса данных сообщения Modbus имеет адрес «катушка 0000». Катушке с десятичным номером 127 присваивается адрес 007E 16-ричн. (десятичный номер 126).

В поле адреса данных сообщения к регистру временного хранения 40001 адресуются как к регистру 0000. Поле кода функции уже определяет операцию «регистр временного хранения». Т.е. подразумевается «4XXXX». К регистру временного хранения 40108 адресуются как к регистру 006B 16-ричн. (десятичный номер 107).

Номер катушки	Описание	Направление сигнала
1-16	Командное слово преобразователя частоты (см. Таблица 7.15)	От главного устройства к подчиненному
17-32	Диапазон заданий скорости или уставки преобразователя частоты 0x0–0xFFFF (-200 % ... -200 %)	От главного устройства к подчиненному
33-48	Слово состояния преобразователя частоты (см. Таблица 7.15 и Таблица 7.16)	От подчиненного устройства к главному
49-64	Режим без обратной связи: выходная частота преобразователя частоты Режим с обратной связью: сигнал обратной связи преобразователя частоты	От подчиненного устройства к главному
65	Управление записью параметра (от главного к подчиненному)	От главного устройства к подчиненному
0=	Изменения параметров записываются в ОЗУ преобразователя частоты.	
1=	Изменения параметров записываются в ОЗУ и ЭСППЗУ преобразователя частоты.	
66-65536	Зарезервировано	

Таблица 7.14 Регистр катушки

Катушка	0	1
01	Предустановленное задание, младший бит	
02	Предустановленное задание, старший бит	
03	Торможение постоянным током	Нет торможения постоянным током
04	Останов выбегом	Нет останова выбегом
05	Быстрый останов	Нет быстрого останова
06	Фиксация частоты	Нет фиксации частоты
07	Останов с изменением скорости	Пуск
08	Нет сброса	Сброс
09	Нет фиксации частоты	Фикс. част.
10	Изменение скор. 1	Изменение скор. 2
11	Данные недействительны	Данные действительны
12	Реле 1 выкл.	Реле 1 вкл.
13	Реле 2 выкл.	Реле 2 вкл.
14	Установка младшего бита	
15		
16	Нет реверса.	Реверс

Таблица 7.15 Командное слово преобразователя частоты (профиль ПЧ)

Катушка	0	1
33	Управление не готово	Готовность к управлению
34	Преобразователь частоты не готов	Преобразователь частоты готов
35	Останов выбегом	Защита замкнута
36	Нет авар. сигналов	Аварийный сигнал
37	Не используется	Не используется
38	Не используется	Не используется
39	Не используется	Не используется
40	Нет предупреждения	Предупреждение
41	Не на задании	На задании
42	Ручной режим	Авт.режим
43	Вне част. диапазона	В част. диапазоне
44	Остановлен	Работа
45	Не используется	Не используется
46	Нет предупр. о напряжении	Предупр. о напряжении
47	Не на пределе по току	Предел по току
48	Нет предупр. о перегреве	Предупр. о перегреве

Таблица 7.16 Слово состояния преобразователя частоты (профиль ПЧ)

Адрес шины	Регистр шины <sup>1</sup>	Регистр ПЛК	Содержание	Доступ	Описание
0	1	40001	Зарезервировано		Зарезервировано для предыдущих приводов VLT 5000 и VLT 2800
1	2	40002	Зарезервировано		Зарезервировано для предыдущих приводов VLT 5000 и VLT 2800
2	3	40003	Зарезервировано		Зарезервировано для предыдущих приводов VLT 5000 и VLT 2800
3	4	40004	Свободен		
4	5	40005	Свободен		
5	6	40006	Настройка Modbus	Чтение/запись	Только TCP. Зарезервировано для Modbus TCP (пар. 12-28 и 12-29 — сохранить в ЭСППЗУ и пр.)
6	7	40007	Код последней ошибки	Только чтение	Из базы данных параметров получен код ошибки. Подробнее см. в разделе WHAT 38295.
7	8	40008	Регистр последней ошибки	Только чтение	Адрес регистра, в котором произошла ошибка. Подробнее см. в разделе WHAT 38296
8	9	40009	Указатель индекса	Чтение/запись	Субиндекс параметра, который необходимо открыть. Подробнее см. в разделе WHAT 38297
9	10	40010	Пар. ПЧ 0-01	Зависит от доступа к параметру	Параметр 0-01 (регистр Modbus = номер параметра 10) Зарезервировано 20 байт пространства для параметра на карте Modbus
19	20	40020	Пар. ПЧ 0-02	Зависит от доступа к параметру	Параметр 0-02 Зарезервировано 20 байт пространства для параметра на карте Modbus
29	30	40030	Пар. ПЧ хх-хх	Зависит от доступа к параметру	Параметр 0-03 Зарезервировано 20 байт пространства для параметра на карте Modbus

Таблица 7.17 Адрес/регистры

<sup>1)</sup> Значение, написанное в телеграмме Modbus RTU, должно быть единицей или меньше, чем номер регистра. Например, прочитайте регистр Modbus 1, написав значение 0 в телеграмме.

### 7.8.9 Управление преобразователем частоты

В настоящем разделе описываются коды, которые можно использовать в полях функций и данных сообщения Modbus RTU.

### 7.8.10 Коды функций, поддерживаемые Modbus RTU

Протокол Modbus RTU поддерживает использование следующих кодов функций в поле функции сообщения.

Функция	Код функции
Считать с катушки	1 (16-ричн.)
Считать с регистров временного хранения	3 (16-ричн.)
Записать на одну катушку	5 (16-ричн.)
Записать в один регистр	6 (16-ричн.)
Записать на несколько катушек	F (16-ричн.)
Записать в несколько регистров	10 (16-ричн.)
Вызвать счетчик событий связи	B (16-ричн.)
Сообщить идентификатор подчиненного устройства	11 (16-ричн.)

Таблица 7.18 Коды функций

Функция	Код функции	Код подфункции	Подфункция
Диагностика	8	1	Перезапустить связь
		2	Возвратить регистр диагностики
		10	Очистить счетчики и регистр диагностики
		11	Возвратить счет сообщений, передаваемых по шине
		12	Возвратить счет ошибок связи по шине
		13	Возвратить счет исключительных ошибок шины
		14	Возвратить счет сообщений подчиненного устройства

Таблица 7.19 Коды функций

### 7.8.11 Исключительные коды Modbus

Полное описание структуры ответа исключительного кода приведено в *глава 7.8.5 Поле функции*.

Код	Наименование	Значение
1	Недопустимая функция	Код функции, полученный в запросе, является недопустимым действием для сервера (или подчиненного устройства). Это может быть связано с тем, что код функции применяется только к более новым устройствам и не был внедрен в выбранном устройстве. Это также может указывать на то, что сервер (или подчиненное устройство) находится в ошибочном состоянии для обработки запроса данного типа, например, он не настроен и получает запрос на возвращение значений регистра.
2	Недопустимый адрес данных	Адрес данных, полученный в запросе, является недопустимым адресом для сервера (или подчиненного устройства). Если еще точнее, то сочетание номера задания и длины передачи является недопустимым. Для контроллера со 100 регистрами запрос со смещением 96 и длиной 4 будет успешно обработан, запрос со смещением 96 и длиной 5 создает исключение 02.
3	Недопустимое значение данных	Значение в поле данных запроса является недопустимым значением для сервера (или подчиненного устройства). Это указывает на ошибку в структуре остатка сложного запроса, как будто примененная длина является неправильной. Это НЕ значит конкретно, что элемент данных, отправленный для сохранения в регистре, имеет значение, не подходящее для прикладной программы, поскольку протокол Modbus не знает о значении определенного значения определенного регистра.
4	Ошибка подчиненного устройства	Возникла неисправимая ошибка во время попытки сервера (или подчиненного устройства) выполнить запрашиваемое действие.

Таблица 7.20 Исключительные коды Modbus

## 7.9 Доступ в параметрам

### 7.9.1 Операции с параметрами

Номер параметра (PNU) переносится из адреса регистра, содержащегося в читаемом или записываемом сообщении Modbus. Номер параметра передается в сообщении Modbus как ДЕСЯТИЧНОЕ ЧИСЛО, равное 10 x номер параметра. Пример: чтение 3-12 *Значение разгона/замедления* (16 бит): Регистр временного хранения 3120 содержит значение параметра. Значение 1352 (десятичное) означает, что параметр установлен на 12,52 %.

Чтение 3-14 *Предустановл.относительное задание* (32 бит): Регистры временного хранения 3410 и 3411 содержат значения параметров. Значение 11300 (десятичное) означает, что параметр установлен на 1113.00 S.

Сведения о параметрах, типоразмерах и индексе преобразования, см. в соответствующем руководстве по программированию.

### 7.9.2 Хранение данных

Десятичное значение параметра «Катушка 65» определяет, куда будут записываться данные в преобразователе частоты: в ЭСППЗУ и в ОЗУ (катушка 65 = 1) или только в ОЗУ (катушка 65 = 0).

### 7.9.3 IND (индекс)

Некоторые параметры в преобразователе частоты, например 3-10 *Предустановленное задание*, являются массивами. Поскольку Modbus не поддерживает массивы в регистрах временного хранения, в преобразователе частоты регистр временного хранения 9 зарезервирован в качестве указателя на массив. Перед чтением или записью параметра массива настройте регистр временного хранения 9. Установка для регистра временного хранения значения «2» приводит к тому, что все последующие операции чтения/записи в параметры массива будут находиться в индексе 2.

### 7.9.4 Текстовые блоки

Параметры, сохраняемые в виде текстовых строк, вызываются таким же образом, как и прочие параметры. Максимальный размер текстового блока — 20 символов. Если запрос на считывание параметра предназначен для большего числа символов, чем хранит параметр, ответ укорачивается. Если запрос на считывание параметра предназначен для меньшего числа символов, чем хранит параметр, свободное пространство ответа заполняется.

### 7.9.5 Коэффициент преобразования

Различные атрибуты каждого параметра представлены в разделе, где описываются заводские установки. Поскольку значение параметра можно пересылать только как целое число, для передачи дробной части числа после десятичной запятой следует использовать коэффициент преобразования.

### 7.9.6 Значения параметров

#### Стандартные типы данных

Стандартными типами данных являются int16, int32, uint8, uint16 и uint32. Они хранятся как регистры 4x (40001–4FFFF). Чтение параметров производится с помощью функции 03 16-ричн. «Считать с регистров временного хранения». Запись параметров осуществляется с помощью функции 6 16-ричн. «Задать значение одного регистра» для одного регистра (16 битов) и функции 10 16-ричн. «Установить значения нескольких регистров» для двух регистров (32 бита). Диапазон считываемых размеров: от 1 регистра (16 битов) до 10 регистров (20 символов).

#### Нестандартные типы данных

Нестандартные типы данных — текстовые строки; они хранятся как регистры 4x (40001–4FFFF). Параметры считываются с помощью функции 03 16-ричн. «Считать регистры временного хранения» и записываются с помощью функции 10 16-ричн. «Задать значения нескольких регистров». Диапазон считываемых размеров: от 1 регистра (2 символа) до 10 регистров (20 символов).

## 7.10 Примеры

Приведенные ниже примеры иллюстрируют различные команды Modbus RTU.

### 7.10.1 Считывание состояния катушки (01 16-ричн.)

#### Описание

Эта функция считывает состояние ON/OFF (ВКЛ./ВЫКЛ.) цифровых выходов (катушек) преобразователя частоты. Чтение циркулярных сообщений не поддерживается.

#### Запрос

Запросное сообщение определяет начальную катушку и количество считываемых катушек. Адреса катушек начинаются с нулевого, т. е. адресом катушки 33 будет 32.

Пример запроса на считывание катушек 33–48 (слово состояния) из подчиненного устройства 01.

Наименование поля	Пример (16-ричн.)
Адрес подчиненного устройства	01 (адрес преобразователя частоты)
Функция	01 (считать с катушки)
Начальный адрес HI	00
Начальный адрес LO	20 (десятичный адрес 32) Катушка 33
Число точек HI	00
Число точек LO	10 (десятичный адрес 16)
Контроль ошибок (CRC)	-

Таблица 7.21 Запрос

#### Ответ

Состояние катушки в ответном сообщении формируется как одна катушка на бит поля данных. Состояние указывается следующим образом: 1 = ВКЛ.; 0 = ВЫКЛ. Младший бит первого байта данных содержит катушку, адрес которой указан в запросе. Остальные катушки следуют в направлении старшего конца этого байта и «от младшего к старшему» в последующих байтах. Если число возвращенных катушек не кратно 8, остальные биты конечного байта данных заполнены нулями (в направлении старшего конца байта). Поле счета байтов определяет число полный байтов данных.

Наименование поля	Пример (16-ричн.)
Адрес подчиненного устройства	01 (адрес преобразователя частоты)
Функция	01 (считать с катушки)
Счет байтов	02 (2 байта данных)
Данные (Катушки 40–33)	07
Данные (Катушки 48–41)	06 (STW=0607 16-ричн.)
Контроль ошибок (CRC)	-

Таблица 7.22 Ответ

### **УВЕДОМЛЕНИЕ**

Катушки и регистры явно направляются в Modbus со смещением адреса -1. Таким образом, Катушка 33 направляется как Катушка 32.

## 7.10.2 Форсировать запись на одну катушку (05 16-ричн.)

#### Описание

Эта функция вызывает включение или выключение катушки. В случае циркулярной рассылки эта функция дает одинаковые задания катушкам во всех присоединенных подчиненных устройствах.

#### Запрос

Запросное сообщение определяет катушку 65 (управление записью параметра), на которую направлено действие. Адреса катушек начинаются с нулевого, т. е. адресом катушки 65 будет 64. Форсировать данные = 00 00 16-ричн. (ВЫКЛ) или FF 00 16-ричн. (ВКЛ).

Наименование поля	Пример (16-ричн.)
Адрес подчиненного устройства	01 (адрес преобразователя частоты)
Функция	05 (записать на одну катушку)
Адрес катушки HI	00
Адрес катушки LO	40 (десятичный адрес 64) Катушка 65
Форсировать данные HI	FF
Форсировать данные LO	00 (FF 00=ON)
Контроль ошибок (CRC)	-

Таблица 7.23 Запрос

#### Ответ

Нормальным ответом является отражение запроса, возвращенное после того, как было форсировано состояние катушки.

Наименование поля	Пример (16-ричн.)
Адрес подчиненного устройства	01
Функция	05
Форсировать данные HI	FF
Форсировать данные LO	00
Количество катушек HI	00
Количество катушек LO	01
Контроль ошибок (CRC)	-

Таблица 7.24 Ответ

### 7.10.3 Форсировать запись на несколько катушек (0F 16-ричн.)

#### Описание

Эта функция форсирует перевод катушек в последовательности либо в положение ON (ВКЛ.), либо в положение OFF (Выкл.). В случае циркулярной рассылки эта функция дает одинаковые задания катушкам во всех присоединенных подчиненных устройствах.

#### Запрос

Запросное сообщение определяет форсируемые катушки от 17 до 32 (уставка скорости).

Наименование поля	Пример (16-ричн.)
Адрес подчиненного устройства	01 (адрес преобразователя частоты)
Функция	0F (записать на несколько катушек)
Адрес катушки HI	00
Адрес катушки LO	10 (адрес катушки 17)
Количество катушек HI	00
Количество катушек LO	10 (16 катушек)
Счет байтов	02
Форсировать данные HI (Катушки 8–1)	20
Форсировать данные LO (Катушки 16–9)	00 (задание = 2000 16-ричн.)
Контроль ошибок (CRC)	-

Таблица 7.25 Запрос

#### Ответ

В нормальном ответе возвращается адрес подчиненного устройства, код функции, начальный адрес и количество форсированных катушек.

Наименование поля	Пример (16-ричн.)
Адрес подчиненного устройства	01 (адрес преобразователя частоты)
Функция	0F (записать на несколько катушек)
Адрес катушки HI	00
Адрес катушки LO	10 (адрес катушки 17)
Количество катушек HI	00
Количество катушек LO	10 (16 катушек)
Контроль ошибок (CRC)	-

Таблица 7.26 Ответ

### 7.10.4 Считать с регистров временного хранения (03 16-ричн.)

#### Описание

Эта функция считывает содержимое регистров временного хранения в подчиненном устройстве.

#### Запрос

Запросное сообщение определяет начальный регистр и количество считываемых регистров. Адреса регистров начинаются с нулевого, т. е. адресами регистров 1–4 будут 0–3.

Пример: чтение 3-03 *Maximum Reference*, регистр 03030.

Наименование поля	Пример (16-ричн.)
Адрес подчиненного устройства	01
Функция	03 (считать с регистров временного хранения)
Начальный адрес HI	0B (адрес регистра 3029)
Начальный адрес LO	05 (адрес регистра 3029)
Число точек HI	00
Число точек LO	02 — (3-03 <i>Maximum Reference</i> имеет длину 32 бита, т.е. 2 регистра)
Контроль ошибок (CRC)	-

Таблица 7.27 Запрос

#### Ответ

Данные регистра в ответном сообщении формируются как 2 байта на каждый регистр с двоичным содержимым, выровненным по правому краю внутри каждого байта. У каждого регистра первый байт содержит старшие биты, а второй байт — младшие.

Пример: 16-ричн. 000088B8 = 35,000 = 15 Гц.

Наименование поля	Пример (16-ричн.)
Адрес подчиненного устройства	01
Функция	03
Счет байтов	04
Данные HI (регистр 3030)	00
Данные LO (регистр 3030)	16
Данные HI (регистр 3031)	E3
Данные LO (регистр 3031)	60
Контроль ошибок (CRC)	-

Таблица 7.28 Ответ

### 7.10.5 Установка одного регистра (06 16-ричн.)

#### Описание

Эта функция устанавливает значение в одном регистре временного хранения.

#### Запрос

Запросное сообщение определяет устанавливаемое задание регистра. Адреса регистров начинаются с нулевого, т. е. адресом регистра 1 будет 0.

Пример: запись в *1-00 Configuration Mode*, регистр 1000.

Наименование поля	Пример (16-ричн.)
Адрес подчиненного устройства	01
Функция	06
Адрес регистра HI	03 (Адрес регистра 999)
Адрес регистра LO	E7 (Адрес регистра 999)
Устанавливаемые данные HI	00
Устанавливаемые данные LO	01
Контроль ошибок (CRC)	-

Таблица 7.29 Запрос

#### Ответ

Нормальным ответом является отражение запроса, возвращенное после того, как было передано содержимое регистра.

Наименование поля	Пример (16-ричн.)
Адрес подчиненного устройства	01
Функция	06
Адрес регистра HI	03
Адрес регистра LO	E7
Устанавливаемые данные HI	00
Устанавливаемые данные LO	01
Контроль ошибок (CRC)	-

Таблица 7.30 Ответ

### 7.10.6 Установка нескольких регистров (10 16-ричн.)

#### Описание

Эта функция устанавливает значение в последовательности регистров временного хранения.

#### Запрос

Запросное сообщение определяет устанавливаемые задания регистров. Адреса регистров начинаются с нулевого, т. е. адресом регистра 1 будет 0. Пример запроса установки двух регистров (устанавливаемый параметр *1-24 Motor Current* = 738 (7,38 A)):

Наименование поля	Пример (16-ричн.)
Адрес подчиненного устройства	01
Функция	10
Начальный адрес HI	04
Начальный адрес LO	19
Число регистров HI	00
Число регистров LO	02
Счет байтов	04
Записать данные HI (регистр 4: 1049)	00
Записать данные LO (регистр 4: 1049)	00
Записать данные HI (регистр 4: 1050)	02
Записать данные LO (регистр 4: 1050)	E2
Контроль ошибок (CRC)	-

Таблица 7.31 Запрос

#### Ответ

В нормальном ответе возвращается адрес подчиненного устройства, код функции, начальный адрес и количество установленных регистров.

Наименование поля	Пример (16-ричн.)
Адрес подчиненного устройства	01
Функция	10
Начальный адрес HI	04
Начальный адрес LO	19
Число регистров HI	00
Число регистров LO	02
Контроль ошибок (CRC)	-

Таблица 7.32 Ответ

## 7.11 Профиль управления ПЧ Danfoss

### 7.11.1 Командное слово, соответствующее профилю FC (пар. 8-10 Protocol = FC profile)

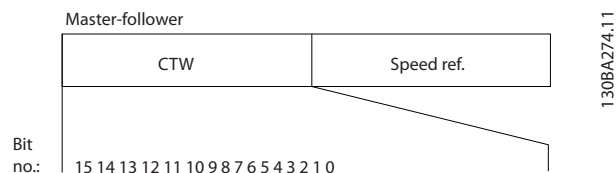


Рисунок 7.13 Командное слово, соответствующее профилю FC

Бит	Значение бита = 0	Значение бита = 1
00	Значение задания	Младший бит внешнего выбора
01	Значение задания	Старший бит внешнего выбора
02	Торможение постоянным током	Изменение скорости
03	Выбег	Нет выбега
04	Быстрый останов	Изменение скорости
05	Фиксировать выходную частоту	Использовать изменение скорости
06	Останов с изменением скорости	Пуск
07	Не используется	Сброс
08	Не используется	Фикс. част.
09	Изменение скор. 1	Изменение скор. 2
10	Данные не действительны	Данные действительны
11	Реле 01 разомкнуто	Реле 01 включено
12	Реле 02 разомкнуто	Реле 02 включено
13	Настройка параметров	Младший бит выбора
15	Не используется	Реверс

Таблица 7.33 Командное слово, соответствующее профилю FC

### Расшифровка управляющих битов

#### Биты 00/01

Биты 00 и 01 используются для выбора одного из четырех значений задания, предварительно запрограммированных в параметре 3-10 *Preset Reference* в соответствии с Таблица 7.34.

Программируемое значение задания	Параметр	Бит 01	Бит 00
1	3-10 <i>Preset Reference</i> [0]	0	0
2	3-10 <i>Preset Reference</i> [1]	0	1
3	3-10 <i>Preset Reference</i> [2]	1	0
4	3-10 <i>Preset Reference</i> [3]	1	1

Таблица 7.34 Биты управления

### **УВЕДОМЛЕНИЕ**

Сделайте выбор в 8-56 *Preset Reference Select*, чтобы определить, как бит 00/01 логически объединяется с соответствующей функцией на цифровых входах.

#### Бит 02, торможение постоянным током

Бит 02 = 0 приводит к торможению постоянным током и к останову. Установите ток торможения и длительность в параметрах 2-01 *DC Brake Current* и 2-02 *DC Braking Time*.

Бит 02 = 1 вызывает изменение скорости.

#### Бит 03, останов с выбегом

Бит 03 = 0: преобразователь частоты немедленно «отпускает» двигатель (выходные транзисторы запираются), который выбегом доводится до состояния покоя.

Бит 03 = 1: преобразователь частоты запускает двигатель, если выполняются другие условия запуска.

Значение параметра 8-50 *Coasting Select* определяет, как бит 03 логически объединяется с соответствующей функцией на цифровом входе.

#### Бит 04, быстрый останов

Бит 04 = 0: вызывает снижение скорости вращения двигателя до останова (устанавливается в параметре 3-81 *Quick Stop Ramp Time*).



**Бит 05, фиксация выходной частоты**

Бит 05 = 0: фиксируется текущая выходная частота (в Гц). Изменение зафиксированной выходной частоты производится только с помощью цифровых входов (параметры 5-10 *Terminal 18 Digital Input*–5-13 *Terminal 29 Digital Input*), запрограммированных для выполнения функций *Speed up=21* и *Slow down=22*.

**УВЕДОМЛЕНИЕ**

Если активизирована фиксация выхода, то остановить преобразователь частоты можно только следующими способами:

- Бит 03 Останов выбегом
- Бит 02 Торможение постоянным током
- Цифровой вход (параметры с5-10 *Terminal 18 Digital Input* до 5-13 *Terminal 29 Digital Input*), запрограммированный на значения *DC braking = 5*, *Coasting stop = 2* или *Reset and coasting stop = 3*.

**Бит 06, останов/пуск с изменением скорости**

Бит 06 = 0: вызывает останов и заставляет двигатель снижать скорость до останова с помощью выбранного параметра замедления. Бит 06 = 1: позволяет преобразователю частоты запустить двигатель, если выполнены прочие условия пуска.

Выберите значение параметра 8-53 *Start Select* с целью определить, как бит 06 «Останов/пуск с изменением скорости» логически объединяется с соответствующей функцией на цифровом входе.

**Бит 07, сброс**

Бит 07 = 0: нет сброса.

Бит 07 = 1: сброс отключения. Сброс активируется по переднему фронту сигнала, то есть при переходе сигнала от логического «0» к логической «1».

**Бит 08, фиксация частоты**

Бит 08 = 1: выходная частота определяется параметром 3-11 *Jog Speed [Hz]*.

**Бит 09, выбор изменения скорости 1/2**

Бит 09 = 0: изменение скорости 1 включено (параметры 3-41 *Ramp 1 Ramp Up Time*–3-42 *Ramp 1 Ramp Down Time*).

Бит 09 = 1: изменение скорости 2 (параметры 3-51 *Ramp 2 Ramp Up Time*–3-52 *Ramp 2 Ramp Down Time*) включено.

**Бит 10, данные недействительны/данные действительны**

Указывает преобразователю частоты, использовать или игнорировать командное слово.

Бит 10 = 0: командное слово игнорируется.

Бит 10 = 1: командное слово используется. Эта функция имеет большое значение, поскольку независимо от типа используемой телеграммы в ней всегда содержится командное слово. Командное слово можно отключить, если не требуется его использование при обновлении или чтении параметров.

**Бит 11, реле 01**

Бит 11 = 0: реле не активизировано.

Бит 11 = 1: реле 01 активизировано при условии, что в параметре 5-40 *Function Relay* выбрано значение *Control word bit 11 = 36*.

**Бит 12, реле 02**

Бит 12 = 0: реле 02 не активизировано.

Бит 12 = 1: реле 02 активизировано при условии, что в параметре 5-40 *Function Relay* выбрано значение *Control word bit 12=37*.

**Бит 13, выбор набора**

Бит 13 используется для выбора любого из 2 наборов параметров в соответствии с *Таблица 7.35*.

Набор параметров	Бит 13
1	0
2	1

Эта функция возможна только в том случае, если в параметре 0-10 *Active Set-up* выбран вариант *Multi Set-Ups = 9*.

Значение параметра 8-55 *Set-up Select* определяет, как бит 13 логически объединяется с соответствующей функцией на цифровых входах.

**Бит 15, реверс**

Бит 15 = 0: нет реверса.

Бит 15 = 1: реверс. При заводской настройке значение параметра 8-54 *Reversing Select* устанавливает управление реверсом с помощью цифрового входа. Бит 15 вызывает реверс только в том случае, если выбран один из следующих вариантов: последовательная связь, логическое «ИЛИ» или логическое «И».

### 7.11.2 Слово состояния, соответствующее профилю ПЧ (STW) (8-30 Protocol = профиль ПЧ)

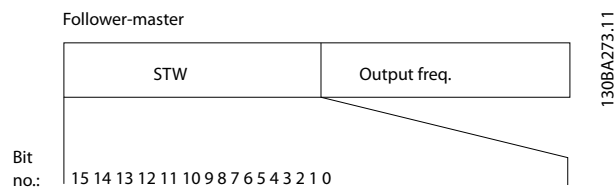


Рисунок 7.14 Слово состояния

Бит	Бит = 0	Бит = 1
00	Управление не готово	Готовность к управлению
01	Привод не готов	Привод готов
02	Выбег	Разрешено
03	Нет ошибки	Отключение
04	Нет ошибки	Ошибка (нет отключения)
05	Зарезервировано	-
06	Нет ошибки	Отключение с блокировкой
07	Нет предупреждения	Предупреждение
08	Скорость вращения ≠ задание	Скорость вращения = задание
09	Местное управление	Управление по шине
10	Частота вне диапазона	Частота в заданных пределах
11	Не используется	В работе
12	Привод в норме	Останов, автоматический пуск
13	Напряжение в норме	Превышение напряжения
14	Крутящий момент в норме	Превышение крутящего момента
15	Таймер в норме	Превышение таймера

Таблица 7.35 Слово состояния, соответствующее профилю FC

#### Объяснение битов состояния

##### Бит 00, управление не готово/готово

Бит 00 = 0: преобразователь частоты отключается.  
 Бит 00 = 1: система управления преобразователя частоты готова, но не гарантируется получение питания силовым блоком (при питании системы управления от внешнего источника 24 В).

##### Бит 01, привод готов

Бит 01 = 0: преобразователь частоты не готов к работе.  
 Бит 01 = 1: преобразователь частоты готов к работе, но через цифровые входы или по последовательной связи подается команда останова выбегом.

##### Бит 02, останов выбегом

Бит 02 = 0: преобразователь частоты «отпускает» двигатель.

Бит 02 = 1: преобразователь частоты запускает двигатель командой пуска.

##### Бит 03, нет ошибки/отключение

Бит 03 = 0: преобразователь частоты не находится в состоянии отказа. Бит 03 = 1: преобразователь частоты отключается. Для восстановления работы нажмите [Reset] (Сброс).

##### Бит 04, нет ошибки/ошибка (без отключения)

Бит 04 = 0: преобразователь частоты не находится в состоянии отказа. Бит 04 = 1: преобразователь частоты отображает ошибку, но не отключается.

##### Бит 05, не используется

В слове состояния бит 05 не используется.

##### Бит 06, нет ошибки / отключение с блокировкой

Бит 06 = 0: преобразователь частоты не находится в состоянии отказа. Бит 06 = 1: преобразователь частоты отключен и заблокирован.

##### Бит 07, нет предупреждения/предупреждение

Бит 07 = 0: нет предупреждений.  
 Бит 07 = 1: появилось предупреждение.

##### Бит 08, скорость ≠ задание/скорость = задание

Бит 08 = 0: двигатель работает, но текущая скорость отличается от предустановленного задания скорости. Такая ситуация возможна, например, когда происходит разгон/замедление при пуске/останове.  
 Бит 08 = 1: скорость двигателя соответствует предустановленному заданию скорости.

##### Бит 09, местное управление/управление по шине

Бит 09 = 0: нажата кнопка [Off/Reset] (Стоп/Сброс) на блоке управления или в параметре 3-13 Место задания выбрано *Local control*. Управлять преобразователем частоты через канал последовательной связи нельзя.  
 Бит 09 = 1 означает, что преобразователь частоты может управляться по периферийной шине или по последовательной связи.

##### Бит 10, предел частоты вне диапазона

Бит 10 = 0: выходная частота достигла значения, установленного в параметре 4-12 *Motor Speed Low Limit [Hz]* или 4-14 *Motor Speed High Limit [Hz]*.

Бит 10 = 1: выходная частота находится в заданных пределах.

##### Бит 11, не работает/работает

Бит 11 = 0: двигатель не работает.  
 Бит 11 = 1: во время выбега получен сигнал пуска или выходная частота превышает 0 Гц.

##### Бит 12, привод в норме/остановлен, автозапуск

Бит 12 = 0: временный перегрев инвертора отсутствует.  
 Бит 12 = 1: инвертор остановлен из-за перегрева, но блок не отключается и возобновляет работу, как только перегрев прекращается.

**Бит 13, напряжение в норме/выход за предел**  
 Бит 13 = 0: нет предупреждений о напряжении.  
 Бит 13 = 1: напряжение в промежуточной цепи постоянного тока преобразователя частоты слишком мало или слишком велико.

**Бит 14, крутящий момент в норме/выход за предел**  
 Бит 14 = 0: ток двигателя меньше, чем ток предельного момента, установленный в параметре 4-18 *Current Limit*.  
 Бит 14 = 1: превышен предел крутящего момента, установленного в 4-18 *Current Limit*.

**Бит 15, таймер в норме/выход за предел**  
 Бит 15 = 0: таймеры для тепловой защиты двигателя и тепловой защиты преобразователя частоты не перешли предел 100 %.  
 Бит 15 = 1: один из таймеров превысил предел 100 %.

### 7.11.3 Значение задания скорости передачи по шине

Значение задания скорости передается в преобразователь частоты как относительное значение в процентах. Значение пересылается в виде 16-битного слова; в целых числах (0–32767) значение 16384 (4000 в 16-ричном формате) соответствует 100 %. Отрицательные числа форматируются с помощью двоичного дополнения. Текущая выходная частота (MAV) масштабируется таким же образом, как и задание по шине.

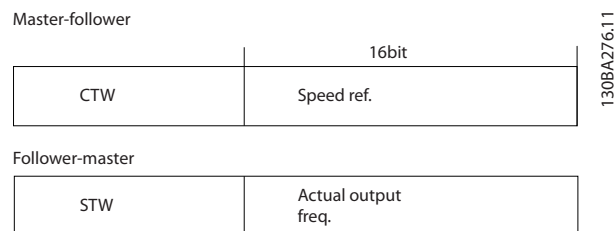


Рисунок 7.15 Текущая выходная частота (MAV)

Задание и MAV масштабируются следующим образом:

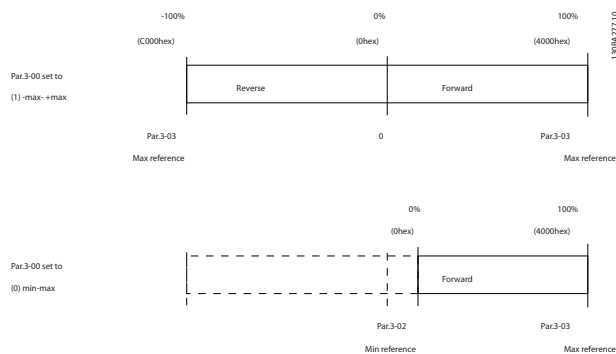


Рисунок 7.16 Задание и MAV

## 8 Общие технические требования и устранение неисправностей

### 8.1 Характеристики питания от сети

#### 8.1.1 Питание от сети 3 x 200–240 В перем. тока

Преобразователь частоты	PK25	PK37	PK75	P1K5	P2K2	P3K7	P5K5	P7K5	P11K	P15K	P18K	P22K	P30K	P37K	P45K
Типовая мощность на валу [кВт]	0,25	0,37	0,75	1,5	2,2	3,7	5,5	7,5	11,0	15,0	18,5	22,0	30,0	37,0	45,0
Типовая мощность на валу [л.с.]	0,33	0,5	1,0	2,0	3,0	5,0	7,5	10,0	15,0	20,0	25,0	30,0	40,0	50,0	60,0
Габарит корпуса IP20	H1	H1	H1	H1	H2	H3	H4	H4	H5	H6	H6	H7	H7	H8	H8
Макс. поперечное сечение кабеля в клеммах (сеть, двигатель) [мм <sup>2</sup> /AWG]	4/10	4/10	4/10	4/10	4/10	4/10	16/6	16/6	16/6	35/2	35/2	50/1	50/1	95/0	120/(4/0)
<b>Выходной ток</b>															
<b>Температура окружающей среды 40 °C</b>															
Непрерывный (3 x 200–240 В) [A]	1,5	2,2	4,2	6,8	9,6	15,2	22,0	28,0	42,0	59,4	74,8	88,0	115,0	143,0	170,0
Прерывистый (3 x 200–240 В) [A]	1,7	2,4	4,6	7,5	10,6	16,7	24,2	30,8	46,2	65,3	82,3	96,8	126,5	157,3	187,0
<b>Макс. входной ток</b>															
Длительная (3 x 200–240 В) [A]	1,1	1,6	2,8	5,6	8,6/7,2	14,1/12,0	21,0/18,0	28,3/24,0	41,0/38,2	52,7	65,0	76,0	103,7	127,9	153,0
Прерывистый (3 x 200–240 В) [A]	1,2	1,8	3,1	6,2	9,5/7,9	15,5/13,2	23,1/19,8	31,1/26,4	45,1/42,0	58,0	71,5	83,7	114,1	140,7	168,3
Плавкие предохранители	См. глава 5.2.3 Предохранители и автоматические выключатели														
Расчетные потери мощности [Вт], лучший/типичный вариант <sup>1)</sup>	12/14	15/18	21/26	48/60	80/102	97/120	182/204	229/268	369/386	512	697	879	1149	1390	1500
Масса, корпус IP20 [кг]	2.	2,0	2,0	2,1	3,4	4,5	7,9	7,9	9,5	24,5	24,5	36,0	36,0	51,0	51,0
КПД [%], лучший/типичный вариант <sup>1)</sup>	97,0/96,5	97,3/96,8	98,0/97,6	97,6/97,0	97,1/96,3	97,9/97,4	97,3/97,0	98,5/97,1	97,2/97,1	97,0	97,1	96,8	97,1	97,1	97,3
<b>Выходной ток</b>															
<b>Температура окружающей среды 50 °C</b>															
Непрерывный (3 x 200–240 В) [A]	1,5	1,9	3,5	6,8	9,6	13,0	19,8	23,0	33,0	41,6	52,4	61,6	80,5	100,1	119
Прерывистый (3 x 200–240 В) [A]	1,7	2,1	3,9	7,5	10,6	14,3	21,8	25,3	36,3	45,8	57,6	67,8	88,6	110,1	130,9

Таблица 8.1 3 x 200–240 В перем. тока, PK25–P45K

1) При номинальной нагрузке

## 8.1.2 Питание от сети 3 x 380–480 В перем. тока

Преобразователь частоты	PK37	PK75	P1K5	P2K2	P3K0	P4K0	P5K5	P7K5	P11K	P15K
Типовая мощность на валу [кВт]	0,37	0,75	1,5	2,2	3,0	4,0	5,5	7,5	11,0	15,0
Типовая мощность на валу [л.с.]	0,5	1,0	2,0	3,0	4,0	5,0	7,5	10,0	15,0	20,0
Габарит корпуса IP20	H1	H1	H1	H2	H2	H2	H3	H3	H4	H4
Макс. поперечное сечение кабеля в клеммах (сеть, двигатель) [мм <sup>2</sup> /AWG]	4/10	4/10	4/10	4/10	4/10	4/10	4/10	4/10	16/6	16/6
<b>Выходной ток, температура окружающей среды — 40 °C</b>										
Непрерывный (3 x 380–440 В) [А]	1,2	2,2	3,7	5,3	7,2	9,0	12,0	15,5	23,0	31,0
Прерывистый (3 x 380–440 В) [А]	1,3	2,4	4,1	5,8	7,9	9,9	13,2	17,1	25,3	34,0
Непрерывный (3 x 440–480 В) [А]	1,1	2,1	3,4	4,8	6,3	8,2	11,0	14,0	21,0	27,0
Прерывистый (3 x 440–480 В) [А]	1,2	2,3	3,7	5,3	6,9	9,0	12,1	15,4	23,1	29,7
<b>Макс. входной ток</b>										
Непрерывный (3 x 380–440 В) [А]	1,2	2,1	3,5	4,7	6,3	8,3	11,2	15,1	22,1	29,9
Прерывистый (3 x 380–440 В) [А]	1,3	2,3	3,9	5,2	6,9	9,1	12,3	16,6	24,3	32,9
Непрерывный (3 x 440–480 В) [А]	1,0	1,8	2,9	3,9	5,3	6,8	9,4	12,6	18,4	24,7
Прерывистый (3 x 440–480 В) [А]	1,1	2,0	3,2	4,3	5,8	7,5	10,3	13,9	20,2	27,2
Плавкие предохранители	См. глава 5.2.3 Предохранители и автоматические выключатели.									
Расчетные потери мощности [Вт], лучший/типичный вариант <sup>1)</sup>	13/15	16/21	46/57	46/58	66/83	95/118	104/131	159/198	248/274	353/379
Масса, корпус IP20 [кг]	2,0	2,0	2,1	3,3	3,3	3,4	4,3	4,5	7,9	7,9
КПД [%], лучший/типичный вариант <sup>1)</sup>	97.8/ 97.3	98.0/ 97.6	97.7/ 97.2	98.3/ 97.9	98.2/ 97.8	98.0/ 97.6	98.4/ 98.0	98.2/ 97.8	98.1/ 97.9	98.0/ 97.8
<b>Выходной ток, температура окружающей среды — 50 °C</b>										
Непрерывный (3 x 380–440 В) [А]	1,04	1,93	3,7	4,85	6,3	8,4	10,9	14,0	20,9	28,0
Прерывистый (3 x 380–440 В) [А]	1,1	2,1	4,07	5,4	6,9	9,2	12,0	15,4	23,0	30,8
Непрерывный (3 x 440–480 В) [А]	1,0	1,8	3,4	4,4	5,5	7,5	10,0	12,6	19,1	24,0
Прерывистый (3 x 440–480 В) [А]	1,1	2,0	3,7	4,8	6,1	8,3	11,0	13,9	21,0	26,4

Таблица 8.2 3 x 380–480 В перем. тока, PK37–P11K, H1–H4

1) При номинальной нагрузке

Преобразователь частоты	P18K	P22K	P30K	P37K	P45K	P55K	P75K	P90K
Типовая мощность на валу [кВт]	18,5	22,0	30,0	37,0	45,0	55,0	75,0	90,0
Типовая мощность на валу [л.с.]	25,0	30,0	40,0	50,0	60,0	70,0	100,0	125,0
Габарит корпуса IP20	H5	H5	H6	H6	H6	H7	H7	H8
Макс. поперечное сечение кабеля в клеммах (сеть, двигатель) [мм <sup>2</sup> /AWG]	16/6	16/6	35/2	35/2	35/2	50/1	95/0	120/250 MCM
<b>Выходной ток, температура окружающей среды — 40 °C</b>								
Непрерывный (3 x 380–440 В) [А]	37,0	42,5	61,0	73,0	90,0	106,0	147,0	177,0
Прерывистый (3 x 380–440 В) [А]	40,7	46,8	67,1	80,3	99,0	116,0	161,0	194,0
Непрерывный (3 x 440–480 В) [А]	34,0	40,0	52,0	65,0	80,0	105,0	130,0	160,0
Прерывистый (3 x 440–480 В) [А]	37,4	44,0	57,2	71,5	88,0	115,0	143,0	176,0
<b>Макс. входной ток</b>								
Непрерывный (3 x 380–440 В) [А]	35,2	41,5	57,0	70,0	84,0	103,0	140,0	166,0
Прерывистый (3 x 380–440 В) [А]	38,7	45,7	62,7	77,0	92,4	113,0	154,0	182,0
Непрерывный (3 x 440–480 В) [А]	29,3	34,6	49,2	60,6	72,5	88,6	120,9	142,7
Прерывистый (3 x 440–480 В) [А]	32,2	38,1	54,1	66,7	79,8	97,5	132,9	157,0
Плавкие предохранители								
Расчетные потери мощности [Вт], лучший/типичный вариант <sup>1)</sup>	412/456	475/523	733	922	1067	1133	1733	2141
Масса, корпус IP20 [кг]	9,5	9,5	24,5	24,5	24,5	36,0	36,0	51,0
КПД [%], лучший/типичный вариант <sup>1)</sup>	98.1/97.9	98.1/97.9	97,8	97,7	98	98,2	97,8	97,9
<b>Выходной ток, температура окружающей среды — 50 °C</b>								
Непрерывный (3 x 380–440 В) [А]	34,1	38,0	48,8	58,4	72,0	74,2	102,9	123,9
Прерывистый (3 x 380–440 В) [А]	37,5	41,8	53,7	64,2	79,2	81,6	113,2	136,3
Непрерывный (3 x 440–480 В) [А]	31,3	35,0	41,6	52,0	64,0	73,5	91,0	112,0
Прерывистый (3 x 440–480 В) [А]	34,4	38,5	45,8	57,2	70,4	80,9	100,1	123,2

Таблица 8.3 3 x 380–480 В перем. тока, P18K–P90K, H5–H8

1) При номинальной нагрузке

Преобразователь частоты	PK75	P1K5	P2K2	P3K0	P4K0	P5K5	P7K5	P11K	P15K	P18K
Типовая мощность на валу [кВт]	0,75	1,5	2,2	3,0	4,0	5,5	7,5	11	15	18,5
Типовая мощность на валу [л.с.]	1,0	2,0	3,0	4,0	5,0	7,5	10,0	15	20	25
Габарит корпуса IP54	I2	I2	I2	I2	I2	I3	I3	I4	I4	I4
Макс. поперечное сечение кабеля в клеммах (сеть, двигатель) [мм <sup>2</sup> /AWG]	4/10	4/10	4/10	4/10	4/10	4/10	4/10	16/6	16/6	16/6
<b>Выходной ток</b>										
<b>Температура окружающей среды 40 °С</b>										
Непрерывный (3 x 380–440 В) [А]	2,2	3,7	5,3	7,2	9,0	12,0	15,5	23,0	31,0	37,0
Прерывистый (3 x 380–440 В) [А]	2,4	4,1	5,8	7,9	9,9	13,2	17,1	25,3	34,0	40,7
Непрерывный (3 x 440–480 В) [А]	2,1	3,4	4,8	6,3	8,2	11,0	14,0	21,0	27,0	34,0
Прерывистый (3 x 440–480 В) [А]	2,3	3,7	5,3	6,9	9,0	12,1	15,4	23,1	29,7	37,4
<b>Макс. входной ток</b>										
Непрерывный (3 x 380–440 В) [А]	2,1	3,5	4,7	6,3	8,3	11,2	15,1	22,1	29,9	35,2
Прерывистый (3 x 380–440 В) [А]	2,3	3,9	5,2	6,9	9,1	12,3	16,6	24,3	32,9	38,7
Непрерывный (3 x 440–480 В) [А]	1,8	2,9	3,9	5,3	6,8	9,4	12,6	18,4	24,7	29,3
Прерывистый (3 x 440–480 В) [А]	2,0	3,2	4,3	5,8	7,5	10,3	13,9	20,2	27,2	32,2
Плавкие предохранители	См. глава 5.2.3 Предохранители и автоматические выключатели									
Расчетные потери мощности [Вт], лучший/типичный вариант <sup>1)</sup>	21/ 16	46/ 57	46/ 58	66/ 83	95/ 118	104/ 131	159/ 198	248/ 274	353/ 379	412/ 456
Масса, корпус IP54 [кг]	5,3	5,3	5,3	5,3	5,3	7,2	7,2	13,8	13,8	13,8
КПД [%], лучший/типичный вариант <sup>1)</sup>	98.0/ 97.6	97.7/ 97.2	98.3/ 97.9	98.2/ 97.8	98.0/ 97.6	98.4/ 98.0	98.2/ 97.8	98.1/ 97.9	98.0/ 97.8	98.1/ 97.9
<b>Выходной ток, температура окружающей среды — 50 °С</b>										
Непрерывный (3 x 380–440 В) [А]	1,93	3,7	4,85	6,3	7,5	10,9	14,0	20,9	28,0	33,0
Прерывистый (3 x 380–440 В) [А]	2,1	4,07	5,4	6,9	9,2	12,0	15,4	23,0	30,8	36,3
Непрерывный (3 x 440–480 В) [А]	1,8	3,4	4,4	5,5	6,8	10,0	12,6	19,1	24,0	30,0
Прерывистый (3 x 440–480 В) [А]	2,0	3,7	4,8	6,1	8,3	11,0	13,9	21,0	26,4	33,0

Таблица 8.4 3 x 380–480 В перем. тока, PK75–P18K, I2–I4

1) При номинальной нагрузке

Преобразователь частоты	P22K	P30K	P37K	P45K	P55K	P75K	P90K
Типовая мощность на валу [кВт]	22,0	30,0	37,0	45,0	55,0	75,0	90,0
Типовая мощность на валу [л.с.]	30,0	40,0	50,0	60,0	70,0	100,0	125,0
Габарит корпуса IP54	16	16	16	17	17	18	18
Макс. поперечное сечение кабеля в клеммах (сеть, двигатель) [мм <sup>2</sup> /AWG]	35/2	35/2	35/2	50/1	50/1	95/(3/0)	120/(4/0)
<b>Выходной ток</b>							
<b>Температура окружающей среды 40 °С</b>							
Непрерывный (3 x 380–440 В) [А]	44,0	61,0	73,0	90,0	106,0	147,0	177,0
Прерывистый (3 x 380–440 В) [А]	48,4	67,1	80,3	99,0	116,6	161,7	194,7
Непрерывный (3 x 440–480 В) [А]	40,0	52,0	65,0	80,0	105,0	130,0	160,0
Прерывистый (3 x 440–480 В) [А]	44,0	57,2	71,5	88,0	115,5	143,0	176,0
<b>Макс. входной ток</b>							
Непрерывный (3 x 380–440 В) [А]	41,8	57,0	70,3	84,2	102,9	140,3	165,6
Прерывистый (3 x 380–440 В) [А]	46,0	62,7	77,4	92,6	113,1	154,3	182,2
Непрерывный (3 x 440–480 В) [А]	36,0	49,2	60,6	72,5	88,6	120,9	142,7
Прерывистый (3 x 440–480 В) [А]	39,6	54,1	66,7	79,8	97,5	132,9	157,0
<b>Плавкие предохранители</b>							
Расчетные потери мощности [Вт], лучший/типичный вариант <sup>1)</sup>	496	734	995	840	1099	1520	1781
Масса, корпус IP54 [кг]	27	27	27	45	45	65	65
КПД [%], лучший/типичный вариант <sup>1)</sup>	98,0	97,8	97,6	98,3	98,2	98,1	98,3
<b>Выходной ток, температура окружающей среды — 50 °С</b>							
Непрерывный (3 x 380–440 В) [А]	35,2	48,8	58,4	63,0	74,2	102,9	123,9
Прерывистый (3 x 380–440 В) [А]	38,7	53,9	64,2	69,3	81,6	113,2	136,3
Непрерывный (3 x 440–480 В) [А]	32,0	41,6	52,0	56,0	73,5	91,0	112,0
Прерывистый (3 x 440–480 В) [А]	35,2	45,8	57,2	61,6	80,9	100,1	123,2

Таблица 8.5 3 x 380–480 В перем. тока, P11K–P90K, I6–I8

1) При номинальной нагрузке



## 8.1.3 Питание от сети 3 x 380–480 В перем. тока

Преобразователь частоты	PK75	P1K5	P2K2	P3K0	P4K0	P5K5	P7K5	P11K	P15K
Типовая мощность на валу [кВт]	0,75	1,5	2,2	3,0	4,0	5,5	7,5	11	15
Типовая мощность на валу [л.с.]	1,0	2,0	3,0	4,0	5,0	7,5	10,0	15	20
Габарит корпуса IP54	l2	l2	l2	l2	l2	l3	l3	l4	l4
Макс. поперечное сечение кабеля в клеммах (сеть, двигатель) [мм <sup>2</sup> /AWG]	4/10	4/10	4/10	4/10	4/10	4/10	4/10	16/6	16/6
<b>Выходной ток</b>									
<b>Температура окружающей среды 40 °С</b>									
Непрерывный (3 x 380–440 В) [А]	2,2	3,7	5,3	7,2	9,0	12,0	15,5	23,0	31,0
Прерывистый (3 x 380–440 В) [А]	2,4	4,1	5,8	7,9	9,9	13,2	17,1	25,3	34,0
Непрерывный (3 x 440–480 В) [А]	2,1	3,4	4,8	6,3	8,2	11,0	14,0	21,0	27,0
Прерывистый (3 x 440–480 В) [А]	2,3	3,7	5,3	6,9	9,0	12,1	15,4	23,1	29,7
<b>Макс. входной ток</b>									
Непрерывный (3 x 380–440 В) [А]	2,1	3,5	4,7	6,3	8,3	11,2	15,1	22,1	29,9
Прерывистый (3 x 380–440 В) [А]	2,3	3,9	5,2	6,9	9,1	12,3	16,6	24,3	32,9
Непрерывный (3 x 440–480 В) [А]	1,8	2,9	3,9	5,3	6,8	9,4	12,6	18,4	24,7
Прерывистый (3 x 440–480 В) [А]	2,0	3,2	4,3	5,8	7,5	10,3	13,9	20,2	27,2
Плавкие предохранители	См. глава 5.2.3 Предохранители и автоматические выключатели								
Расчетные потери мощности [Вт], лучший/типичный вариант <sup>1)</sup>	21/ 16	46/ 57	46/ 58	66/ 83	95/ 118	104/ 131	159/ 198	248/ 274	353/ 379
Масса, корпус IP54 [кг]	5,3	5,3	5,3	5,3	5,3	7,2	7,2	13,8	13,8
КПД [%], лучший/типовой вариант <sup>1)</sup>	98,0/ 97,6	97,7/ 97,2	98,3/ 97,9	98,2/ 97,8	98,0/ 97,6	98,4/ 98,0	98,2/ 97,8	98,1/ 97,9	98,0/ 97,8
<b>Выходной ток</b>									
<b>Температура окружающей среды 50 °С</b>									
Непрерывный (3 x 380–440 В) [А]	1,93	3,7	4,85	6,3	7,5	10,9	14,0	20,9	28,0
Прерывистый (3 x 380–440 В) [А]	2,1	4,07	5,4	6,9	9,2	12,0	15,4	23,0	30,8
Непрерывный (3 x 440–480 В) [А]	1,8	3,4	4,4	5,5	6,8	10,0	12,6	19,1	24,0
Прерывистый (3 x 440–480 В) [А]	2,0	3,7	4,8	6,1	8,3	11,0	13,9	21,0	26,4

Таблица 8.6 PK75-P15K

1) При номинальной нагрузке

Преобразователь частоты	P18K	P22K	P30K	P37K	P45K	P55K	P75K	P90K
Типовая мощность на валу [кВт]	18,5	22,0	30,0	37,0	45,0	55,0	75,0	90,0
Типовая мощность на валу [л.с.]	25	30,0	40,0	50,0	60,0	70,0	100,0	125,0
Габарит корпуса IP54	14	16	16	16	17	17	18	18
Макс. поперечное сечение кабеля в клеммах (сеть, двигатель) [мм <sup>2</sup> /AWG]	16/6	35/2	35/2	35/2	50/1	50/1	95/(3/0)	120/(4/0)
<b>Выходной ток</b>								
<b>Температура окружающей среды 40 °С</b>								
Непрерывный (3 x 380–440 В) [А]	37,0	44,0	61,0	73,0	90,0	106,0	147,0	177,0
Прерывистый (3 x 380–440 В) [А]	40,7	48,4	67,1	80,3	99,0	116,6	161,7	194,7
Непрерывный (3 x 440–480 В) [А]	34,0	40,0	52,0	65,0	80,0	105,0	130,0	160,0
Прерывистый (3 x 440–480 В) [А]	37,4	44,0	57,2	71,5	88,0	115,5	143,0	176,0
<b>Макс. входной ток</b>								
Непрерывный (3 x 380–440 В) [А]	35,2	41,8	57,0	70,3	84,2	102,9	140,3	165,6
Прерывистый (3 x 380–440 В) [А]	38,7	46,0	62,7	77,4	92,6	113,1	154,3	182,2
Непрерывный (3 x 440–480 В) [А]	29,3	36,0	49,2	60,6	72,5	88,6	120,9	142,7
Прерывистый (3 x 440–480 В) [А]	32,2	39,6	54,1	66,7	79,8	97,5	132,9	157,0
Плавкие предохранители								
Расчетные потери мощности [Вт], лучший/типичный вариант <sup>1)</sup>	412/ 456	496	734	995	840	1099	1520	1781
Масса, корпус IP54 [кг]	13,8	27	27	27	45	45	65	65
КПД [%], лучший/типовой вариант <sup>1)</sup>	98.1/ 97.9	98,0	97,8	97,6	98,3	98,2	98,1	98,3
<b>Выходной ток</b>								
<b>Температура окружающей среды 50 °С</b>								
Непрерывный (3 x 380–440 В) [А]	33,0	35,2	48,8	58,4	63,0	74,2	102,9	123,9
Прерывистый (3 x 380–440 В) [А]	36,3	38,7	53,9	64,2	69,3	81,6	113,2	136,3
Непрерывный (3 x 440–480 В) [А]	30,0	32,0	41,6	52,0	56,0	73,5	91,0	112,0
Прерывистый (3 x 440–480 В) [А]	33,0	35,2	45,8	57,2	61,6	80,9	100,1	123,2

Таблица 8.7 P18K-P90K

1) При номинальной нагрузке

## 8.1.4 Питание от сети 3 x 525–600 В перем. тока

Преобразователь частоты	P2K2	P3K0	P3K7	P5K5	P7K5	P11K	P15K	P18K	P22K	P30K	P37K	P45K	P55K	P75K	P90K
Типовая мощность на валу [кВт]	2,2	3,0	3,7	5,5	7,5	11,0	15,0	18,5	22,0	30,0	37	45,0	55,0	75,0	90,0
Типовая мощность на валу [л.с.]	3,0	4,0	5,0	7,5	10,0	15,0	20,0	25,0	30,0	40,0	50,0	60,0	70,0	100,0	125,0
Габарит корпуса IP20	H9	H9	H9	H9	H9	H10	H10	H6	H6	H6	H7	H7	H7	H8	H8
Макс. поперечное сечение кабеля в клеммах (сеть, двигатель) [мм <sup>2</sup> /AWG]	4/10	4/10	4/10	4/10	4/10	10/8	10/8	35/2	35/2	35/2	50/1	50/1	50/1	95/0	120/(4/0)
<b>Выходной ток, температура окружающей среды — 40 °C</b>															
Непрерывный (3 x 525–550 В) [A]	4,1	5,2	6,4	9,5	11,5	19,0	23,0	28,0	36,0	43,0	54,0	65,0	87,0	105,0	137,0
Прерывистый (3 x 525–550 В) [A]	4,5	5,7	7,0	10,5	12,7	20,9	25,3	30,8	39,6	47,3	59,4	71,5	95,7	115,5	150,7
Непрерывный (3 x 551–600 В) [A]	3,9	4,9	6,1	9,0	11,0	18,0	22,0	27,0	34,0	41,0	52,0	62,0	83,0	100,0	131,0
Прерывистый (3 x 551–600 В) [A]	4,3	5,4	6,7	9,9	12,1	19,8	24,2	29,7	37,4	45,1	57,2	68,2	91,3	110,0	144,1
<b>Макс. входной ток</b>															
Непрерывный (3 x 525–550 В) [A]	3,7	5,1	5,0	8,7	11,9	16,5	22,5	27,0	33,1	45,1	54,7	66,5	81,3	109,0	130,9
Прерывистый (3 x 525–550 В) [A]	4,1	5,6	6,5	9,6	13,1	18,2	24,8	29,7	36,4	49,6	60,1	73,1	89,4	119,9	143,9
Непрерывный (3 x 551–600 В) [A]	3,5	4,8	5,6	8,3	11,4	15,7	21,4	25,7	31,5	42,9	52,0	63,3	77,4	103,8	124,5
Прерывистый (3 x 551–600 В) [A]	3,9	5,3	6,2	9,2	12,5	17,3	23,6	28,3	34,6	47,2	57,2	69,6	85,1	114,2	137,0
Плавкие предохранители	См. глава 5.2.3 Предохранители и автоматические выключатели														
Расчетные потери мощности [Вт], лучший/типичный вариант <sup>1)</sup>	65	90	110	132	180	216	294	385	458	542	597	727	1092	1380	1658
Масса, корпус IP54 [кг]	6,6	6,6	6,6	6,6	6,6	11,5	11,5	24,5	24,5	24,5	36,0	36,0	36,0	51,0	51,0
КПД [%], лучший/типичный вариант <sup>1)</sup>	97,9	97	97,9	98,1	98,1	98,4	98,4	98,4	98,4	98,5	98,5	98,7	98,5	98,5	98,5
<b>Выходной ток, температура окружающей среды — 50 °C</b>															
Непрерывный (3 x 525–550 В) [A]	2,9	3,6	4,5	6,7	8,1	13,3	16,1	19,6	25,2	30,1	37,8	45,5	60,9	73,5	95,9
Прерывистый (3 x 525–550 В) [A]	3,2	4,0	4,9	7,4	8,9	14,6	17,7	21,6	27,7	33,1	41,6	50,0	67,0	80,9	105,5
Непрерывный (3 x 551–600 В) [A]	2,7	3,4	4,3	6,3	7,7	12,6	15,4	18,9	23,8	28,7	36,4	43,3	58,1	70,0	91,7
Прерывистый (3 x 551–600 В) [A]	3,0	3,7	4,7	6,9	8,5	13,9	16,9	20,8	26,2	31,6	40,0	47,7	63,9	77,0	100,9

Таблица 8.8 3 x 525–600 В перем. тока, P2K2–P90K, H6–H10

1) При номинальной нагрузке

## 8.2 Общие технические требования

### Средства и функции защиты

- Электронная тепловая защита двигателя от перегрузки.
- Контроль температуры радиатора обеспечивает отключение преобразователя частоты в случае перегрева.
- Преобразователь частоты защищен от короткого замыкания клемм электродвигателя U, V, W.
- При потере фазы электродвигателя преобразователь частоты отключается и выдает предупреждение.
- При потере фазы сети питания преобразователь частоты отключается или выдает предупреждение (в зависимости от нагрузки).
- Контроль напряжения промежуточной цепи обеспечивает отключение преобразователя частоты при значительном понижении или повышении напряжения промежуточной цепи.
- Преобразователь частоты защищен от короткого замыкания на землю клемм двигателя U, V, W.

### Питание от сети (L1, L2, L3)

Напряжение питания	200–240 В ±10 %
Напряжение питания	380–480 В ±10 %
Напряжение питания	525–600 В ±10 %
Частота питания	50/60 Гц
Макс. кратковременная асимметрия фаз сети питания	3,0 % от номинального напряжения питающей сети
Коэффициент активной мощности ( $\lambda$ )	$\geq 0,9$ номинального значения при номинальной нагрузке
Коэффициент реактивной мощности ( $\cos\phi$ ) около единицы	(>0,98)
Число включений входного питания L1, L2, L3 на корпусе H1–H5, I2, I3, I4	Макс. 2 раза в минуту
Число включений входного питания L1, L2, L3 корпус H6–H8, I6–I8	Макс. 1 раз в минуту
Условия окружающей среды согласно стандарту EN60664-1	Категория перенапряжения III/степень загрязнения 2
Устройство может использоваться в схеме, способной выдавать симметричный ток не более 100000 ампер (эфф. значение) при макс. напряжении 240/480 В.	

### Мощность двигателя (U, V, W)

Выходное напряжение	0–100 % напряжения источника питания
Выходная частота	0–200 Гц (VVC <sup>plus</sup> ), 0–400 Гц (u/f)
Число коммутаций на выходе	Без ограничения
Длительность изменения скорости	0,05–3600 с

### Длина и сечение кабелей

Макс. длина экранированного/защищенного кабеля двигателя (в соответствии с требованиями ЭМС)	См. глава 2.8.2 Результаты испытаний ЭМС
Макс. длина неэкранированного/незащищенного кабеля двигателя	50 м
Макс. сечение проводов к двигателю, сети*	
Поперечное сечение проводов клемм постоянного тока для фильтра в цепи обратной связи на корпусе H1–H3, I2, I3, I4	4 мм <sup>2</sup> /11 AWG
Поперечное сечение проводов клемм постоянного тока для фильтра в цепи обратной связи на корпусе H4–H5	16 мм <sup>2</sup> /6 AWG
Макс. сечение проводов, подключаемых к клеммам управления при монтаже жестким проводом	2,5 мм <sup>2</sup> /14 AWG
Макс. поперечное сечение проводов, подключаемых к клеммам управления при монтаже гибким кабелем	2,5 мм <sup>2</sup> /14 AWG
Мин. сечение проводов, подключаемых к клеммам управления	0,05 мм <sup>2</sup> /30 AWG

Дополнительную информацию см. в *глава 8.1.2 Питание от сети 3 x 380–480 В перем. тока\**

## Цифровые входы

Программируемые цифровые входы	4
Номер клеммы	18, 19, 27, 29
Логика	PNP или NPN
Уровень напряжения	0–24 В пост. тока
Уровень напряжения, логический «0» PNP	< 5 В пост. тока
Уровень напряжения, логическая «1» PNP	> 10 В пост. тока
Уровень напряжения, логический «0» NPN	> 19 В пост. тока
Уровень напряжения, логическая «1» NPN	< 14 В пост. тока
Максимальное напряжение на входе	28 В пост. тока
Входное сопротивление, $R_i$	Приблизительно 4 кОм
Цифровой вход 29 в качестве входа термистора	Отказ: >2,9 кОм и без отказа: < 800 Ом
Цифровой вход 29 в качестве импульсного входа	Макс. частота 32 кГц (двухтактное управление) и 5 кГц (разомкнутый контур)

## Аналоговые входы

Количество аналоговых входов	2
Номер клеммы	53, 54
Режим клеммы 53	Параметр 6-19: 1 = напряжение, 0= ток
Режим клеммы 54	Параметр 6-29: 1 = напряжение, 0= ток
Уровень напряжения	0–10 В
Входное сопротивление, $R_i$	прибл. 10 кОм
Максимальное напряжение	20 В
Уровень тока	от 0/4 до 20 мА (с изменением масштаба)
Входное сопротивление, $R_i$	< 500 Ом
Макс. ток	29 мА

## Аналоговый выход

Количество программируемых аналоговых выходов	2
Номер клеммы	42, 45 <sup>1)</sup>
Диапазон тока аналогового выхода	0/4–20 мА
Макс. нагрузка на аналоговом выходе относительно общего провода	500 Ом
Макс. нагрузка на аналоговом выходе	17 В
Точность на аналоговом выходе	Макс. погрешность: 0,4 % от полной шкалы
Разрешающая способность на аналоговом выходе	10 бит

<sup>1)</sup> Клемму 42 и 45 можно также запрограммировать как цифровые выходы.

## Цифровой выход

Число цифровых выходов	2
Номер клеммы	42, 45 <sup>1)</sup>
Уровень напряжения на цифровом выходе	17 В
Макс. выходной ток на цифровом выходе	20 мА
Макс. нагрузка на цифровом выходе	1 кОм

<sup>1)</sup> Клеммы 42 и 45 можно также запрограммировать как аналоговый выход.

Плата управления, последовательная связь RS-485<sup>A)</sup>

Номер клеммы	68 (P, TX+, RX+), 69 (N, TX-, RX-)
Номер клеммы	61 общая для клемм 68 и 69

## Плата управления, выход 24 В пост. тока

Номер клеммы	12
Макс. нагрузка	80 мА

## Выход реле

Программируемый выход реле	2
----------------------------	---

01–03 (нормально замкнутый контакт), 01–02 (нормально разомкнутый контакт), 04–06 (нормально

Реле 01 и 02 замкнутый контакт), 04–05 (нормально разомкнутый контакт)

Макс. нагрузка (АС-1) <sup>1)</sup> на клеммах 01–02/04–05 (нормально разомкнутый контакт) (резистивная нагрузка)	250 В пер. тока, 3 А
---	----------------------

Макс. нагрузка на клеммы (АС-15) <sup>1)</sup> 01–02/04–05 (нормально разомкнутый контакт) (индуктивная нагрузка при $\cos\phi$ 0,4)	250 В пер. тока, 0,2 А
--	------------------------

Макс. нагрузка (DC-1) <sup>1)</sup> на клеммах 01–02/04–05 (нормально разомкнутый контакт) (резистивная нагрузка)	30 В пост. тока, 2 А
---	----------------------

Макс. нагрузка (DC-13) <sup>1)</sup> на клеммах 01–02/04–05 (нормально разомкнутый контакт) (индуктивная нагрузка)	24 В пост. тока, 0,1 А
--	------------------------

Макс. нагрузка (АС-1) <sup>1)</sup> на клеммах 01–03/04–06 (нормально замкнутый контакт) (резистивная нагрузка)	250 В пер. тока, 3 А
---	----------------------

Макс. нагрузка на клеммы (АС-15) <sup>1)</sup> 01–03/04–06 (нормально замкнутый контакт) (индуктивная нагрузка при $\cos\phi$ 0,4)	250 В пер. тока, 0,2 А
--	------------------------

Макс. нагрузка (DC-1) <sup>1)</sup> на клеммах	30 В пост. тока, 2 А
--	----------------------

01–03/04–06 (нормально замкнутый контакт) (резистивная нагрузка)	Мин. нагрузка на клеммы 01–03 (нормально замкнутый контакт), 01–02 (нормально разомкнутый контакт) 24 В пост. тока 10 мА, 24 В пер. тока 20 мА
--	--

Условия окружающей среды согласно стандарту EN60664-1 категория по перенапряжению III / степень загрязнения 2

<sup>1)</sup> IEC 60947 части 4 и 5.

Плата управления, выход 10 В пост. тока<sup>A)</sup>

Номер клеммы	50
--------------	----

Выходное напряжение	10,5 ± 0,5 В
---------------------	--------------

Макс. нагрузка	25 мА
----------------	-------

<sup>A)</sup> Все входы, выходы, цепи, источники постоянного тока и контакты реле гальванически изолированы от напряжения питания (PELV) и других высоковольтных клемм.

## Окружающие условия

Корпус	IP20
Комплект принадлежностей для корпуса	IP 21, TYPE 1
Испытание на вибрацию	1,0 g
Макс. относительная влажность	5–95 % (IEC 60721-3-3; класс 3К3 (без конденсации)) во время работы
Агрессивная внешняя среда (IEC 60721-3-3), корпус Н1–Н5 с покрытием (стандартный)	Класс 3С3
Агрессивная внешняя среда (IEC 60721-3-3), корпус Н6–Н10 без покрытия	Класс 3С2
Агрессивная внешняя среда (IEC 60721-3-3), корпус Н6–Н10 с покрытием (дополнительный)	Класс 3С3
Агрессивная внешняя среда (IEC 60721-3-3), корпуса I2–I8 без покрытия	Класс 3С2
Метод испытаний соответствует требованиям стандарта IEC 60068-2-43 H2S (10 дней)	
Температура окружающей среды	См. макс. выходной ток при 40/50 °С в глава 8.1.2 Питание от сети 3 x 380–480 В перем. тока

О снижении номинальных характеристик с увеличением температуры см. глава 8.5 Снижение номинальных характеристик в соответствии с температурой окружающего воздуха и частотой коммутации глава 8.5 Снижение номинальных характеристик в соответствии с температурой окружающего воздуха и частотой коммутации.

Мин. температура окружающей среды во время работы с полной нагрузкой	0 °С
Мин. температура окружающей среды при работе с пониженной производительностью	-20 °С
Мин. температура окружающей среды при работе с пониженной производительностью	-10 °С
Температура при хранении/транспортировке	-30 ... +65/70 °С
Макс. высота над уровнем моря без снижения номинальных характеристик	1000 м
Макс. высота над уровнем моря со снижением номинальных характеристик	3000 м
О снижении номинальных характеристик с увеличением высоты над уровнем моря см. .	
Нормы безопасности	EN/IEC 61800-5-1, UL 508С
Стандарты ЭМС, излучение	EN 61800-3, EN 61000-6-3/4, EN 55011, IEC 61800-3
Стандарты ЭМС, помехоустойчивость	EN 61800-3, EN 61000-3-12, EN 61000-6-1/2, EN 61000-4-2, EN 61000-4-3, EN 61000-4-4, EN 61000-4-5, EN 61000-4-6

### 8.3 Акустический шум или вибрация

Если электродвигатель или работающее от него оборудование (например лопасть вентилятора) на определенных частотах производит шум или вибрацию, попробуйте настроить следующее:

- Исключение скорости, группа параметров 4-6\* *Speed Bypass*
- Избыточная модуляция, для 14-03 *Сверхмодуляция* установлено [0] *Off*.
- Метод и частота коммутации, группа параметров 14-0\* *Inverter Switching*
- Подавление резонанса, 1-64 *Подавление резонанса*

**Акустический шум преобразователя частоты создается тремя источниками:**

1. Катушками индуктивности в промежуточной цепи постоянного тока
2. Встроенным вентилятором
3. Дросселем фильтра ВЧ-помех

Типоразмер	Уровень [дБА]
H1	57,3
H2	59,5
H3	53,8
H4	64
H5	63,7
H6	71,5
H7	67,5 (75 кВт, 71,5 дБ)
H8	73,5
H9	60
H10	62,9
I2	50,2
I3	54
I4	60,8
I6	70
I7	62
I8	65,6

Таблица 8.9 Типовые значения, измеренные на расстоянии 1 м от блока



## 8.4 dU/dt

	Длина кабеля [м]	Линейное напряжение переменного тока [В]	Время нарастания [мкс]	V <sub>ликвое</sub> [кВ]	dU/dt [кВ/мкс]
200 В, 0,25 кВт	5	240	0,121	0,498	3,256
	25	240	0,182	0,615	2,706
	50	240	0,258	0,540	1,666
200 В, 0,37 кВт	5	240	0,121	0,498	3,256
	25	240	0,182	0,615	2,706
	50	240	0,258	0,540	1,666
200 В, 0,75 кВт	5	240	0,121	0,498	3,256
	25	240	0,182	0,615	2,706
	50	240	0,258	0,540	1,666
200 В, 1,5 кВт	5	240	0,121	0,498	3,256
	25	240	0,182	0,615	2,706
	50	240	0,258	0,540	1,666
200 В, 2,2 кВт	5	240	0,18	0,476	2,115
	25	240	0,230	0,615	2,141
	50	240	0,292	0,566	1,550
200 В, 3,7 кВт	5	240	0,168	0,570	2,714
	25	240	0,205	0,615	2,402
	50	240	0,252	0,620	1,968
200 В, 5,5 кВт	5	240	0,128	0,445	2781
	25	240	0,224	0,594	2121
	50	240	0,328	0,596	1454
200 В, 7,5 кВт	5	240	0,18	0,502	2244
	25	240	0,22	0,598	2175
	50	240	0,292	0,615	1678
200 В, 11 кВт	36	240	0,176	0,56	2545
	50	240	0,216	0,599	2204
400 В, 0,37 кВт	5	400	0,160	0,808	4,050
	25	400	0,240	1,026	3,420
	50	400	0,340	1,056	2,517
400 В, 0,75 кВт	5	400	0,160	0,808	4,050
	25	400	0,240	1,026	3,420
	50	400	0,340	1,056	2,517
400 В, 1,5 кВт	5	400	0,160	0,808	4,050
	25	400	0,240	1,026	3,420
	50	400	0,340	1,056	2,517
400 В, 2,2 кВт	5	400	0,190	0,760	3,200
	25	400	0,293	1,026	2,801
	50	400	0,422	1,040	1,971
400 В, 3,0 кВт	5	400	0,190	0,760	3,200
	25	400	0,293	1,026	2,801
	50	400	0,422	1,040	1,971
400 В, 4,0 кВт	5	400	0,190	0,760	3,200
	25	400	0,293	1,026	2,801
	50	400	0,422	1,040	1,971
400 В, 5,5 кВт	5	400	0,168	0,81	3,857
	25	400	0,239	1,026	3,434
	50	400	0,328	1,05	2,560

	Длина кабеля [м]	Линейное напряжение переменного тока [В]	Время нарастания [мкс]	V <sub>ликвое</sub> [кВ]	dU/dt [кВ/мкс]
400 В, 7,5 кВт	5	400	0,168	0,81	3,857
	25	400	0,239	1,026	3,434
	50	400	0,328	1,05	2,560
400 В, 11 кВт	5	400	0,116	0,69	4871
	25	400	0,204	0,985	3799
	50	400	0,316	1,01	2563
400 В, 15 кВт	5	400	0,139	0,864	4,955
	50	400	0,338	1,008	2,365
400 В, 18,5 кВт	5	400	0,132	0,88	5,220
	25	400	0,172	1,026	4,772
	50	400	0,222	1,00	3,603
400 В, 22 кВт	5	400	0,132	0,88	5,220
	25	400	0,172	1,026	4,772
	50	400	0,222	1,00	3,603
400 В, 30 кВт	10	400	0,376	0,92	1,957
	50	400	0,536	0,97	1,448
	100	400	0,696	0,95	1,092
	150	400	0,8	0,965	0,965
	10	480	0,384	1,2	2,5
	50	480	0,632	1,18	1,494
	100	480	0,712	1,2	1,348
	150	480	0,832	1,17	1,125
	10	500	0,408	1,24	2,431
	50	500	0,592	1,29	1,743
	100	500	0,656	1,28	1,561
	150	500	0,84	1,26	1,2
400 В, 37 кВт	10	400	0,276	0,928	2,69
	50	400	0,432	1,02	1,889
	10	480	0,272	1,17	3,441
	50	480	0,384	1,21	2,521
	10	500	0,288	1,2	3,333
	50	500	0,384	1,27	2,646
400 В, 45 кВт	10	400	0,3	0,936	2,496
	50	400	0,44	0,924	1,68
	100	400	0,56	0,92	1,314
	150	400	0,8	0,92	0,92
	10	480	0,3	1,19	3,173
	50	480	0,4	1,15	2,3
	100	480	0,48	1,14	1,9
	150	480	0,72	1,14	1,267
	10	500	0,3	1,22	3,253
	50	500	0,38	1,2	2,526
	100	500	0,56	1,16	1,657
	150	500	0,74	1,16	1,254
400 В, 55 кВт	10	400	0,46	1,12	1,948
		480	0,468	1,3	2,222
400 В, 75 кВт	10	400	0,502	1,048	1,673
		480	0,52	1,212	1,869
		500	0,51	1,272	1,992

	Длина кабеля [м]	Линейное напряжение переменного тока [В]	Время нарастания [мкс]	V <sub>пиковое</sub> [кВ]	dU/dt [кВ/мкс]
400 В, 90 кВт	10	400	0,402	1,108	2,155
		400	0,408	1,288	2,529
		400	0,424	1,368	2,585
600 В, 7,5 кВт	5	525	0,192	0,972	4,083
	50	525	0,356	1,32	2,949
	5	600	0,184	1,06	4,609
	50	600	0,42	1,49	2,976

Таблица 8.10

## 8.5 Снижение номинальных характеристик в соответствии с температурой окружающего воздуха и частотой коммутации

Температура окружающего воздуха, измеренная за 24 часа, должна быть ниже максимальной температуры окружающего воздуха по крайней мере на 5 °С. Если преобразователь частоты работает при высокой температуре окружающей среды, длительный выходной ток должен быть уменьшен.

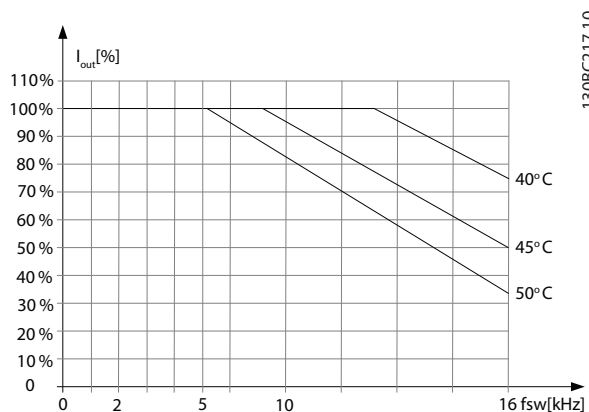


Рисунок 8.1 200 В, IP20, H1, 0,25–0,75 кВт

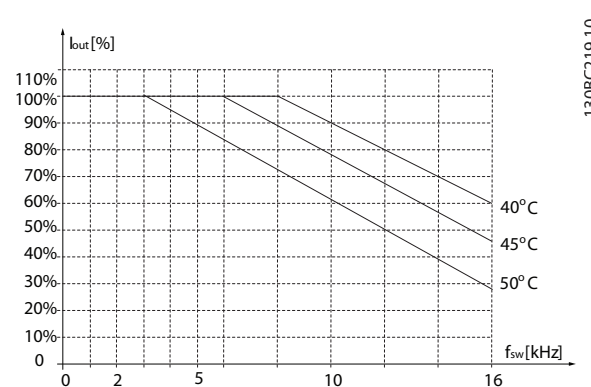


Рисунок 8.3 200 В, IP20, H2, 2,2 кВт

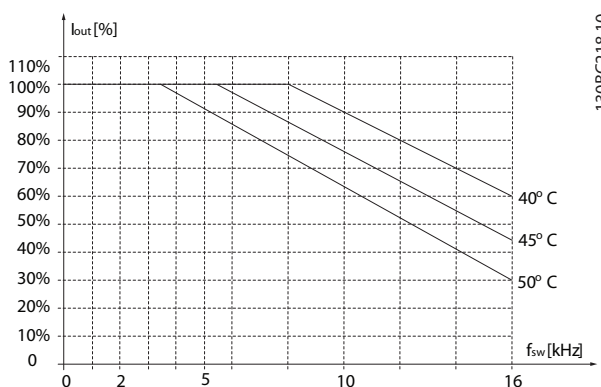


Рисунок 8.2 400 В, IP20, H1, 0,37–1,5 кВт

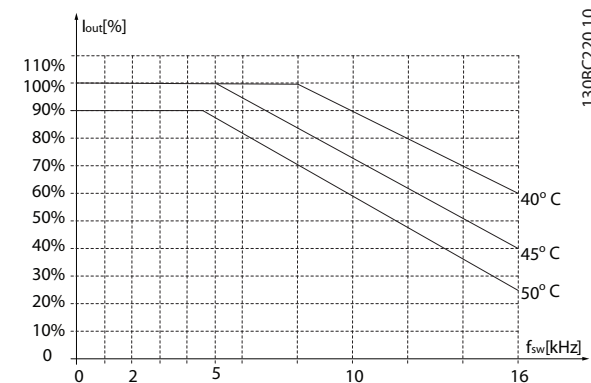


Рисунок 8.4 400 В, IP20, H2, 2,2–4,0 кВт

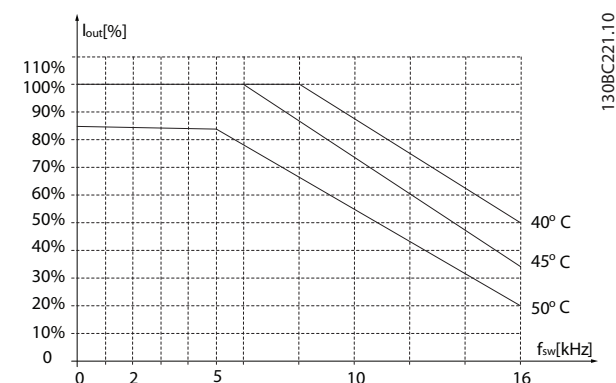


Рисунок 8.5 200 В, IP20, Н3, 3,7 кВт

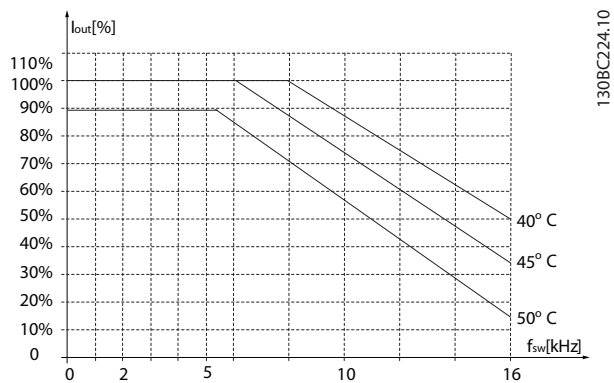


Рисунок 8.8 400 В, IP20, Н4, 11–15 кВт

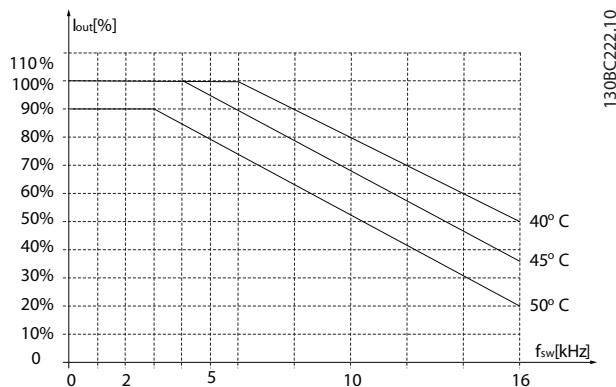


Рисунок 8.6 400 В, IP20, Н3, 5,5–7,5 кВт

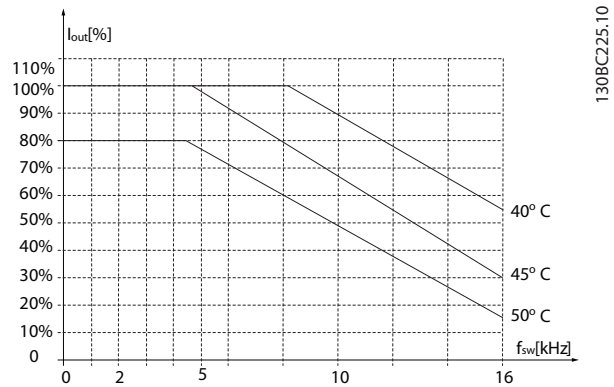


Рисунок 8.9 200 В, IP20, Н5, 11 кВт

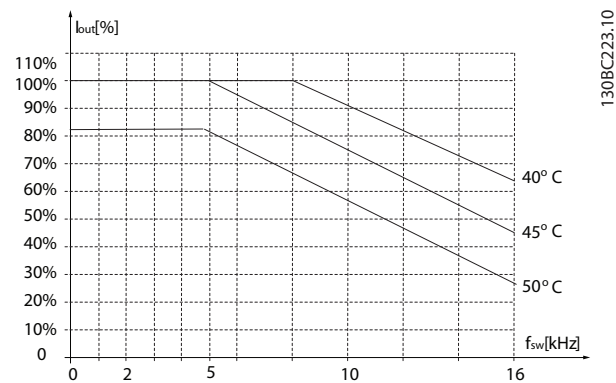


Рисунок 8.7 200 В, IP20, Н4, 5,5–7,5 кВт

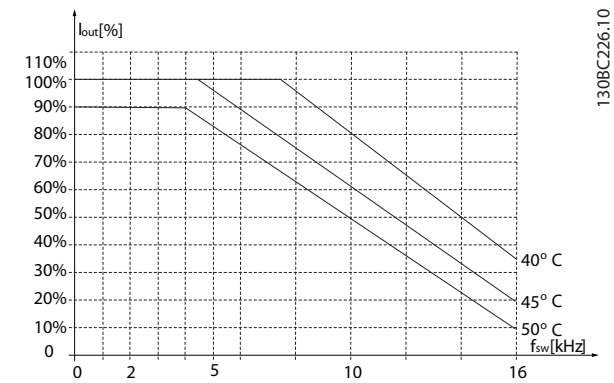
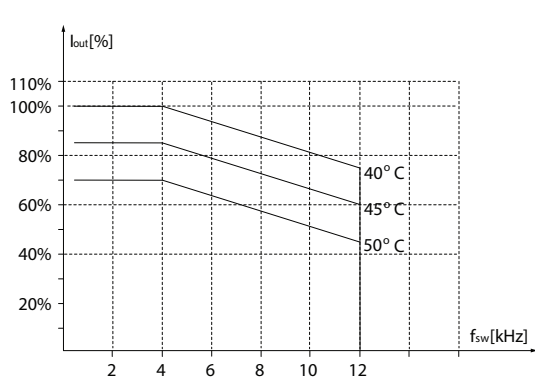
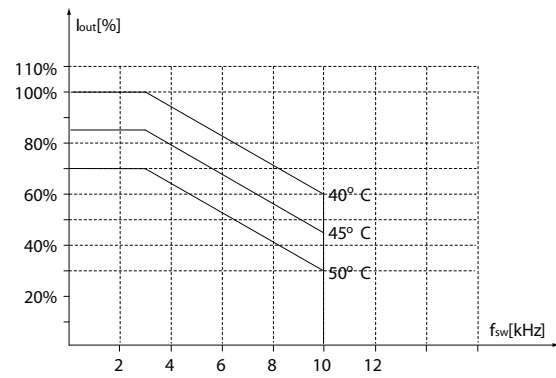


Рисунок 8.10 400 В, IP20, Н5, 18,5–22 кВт



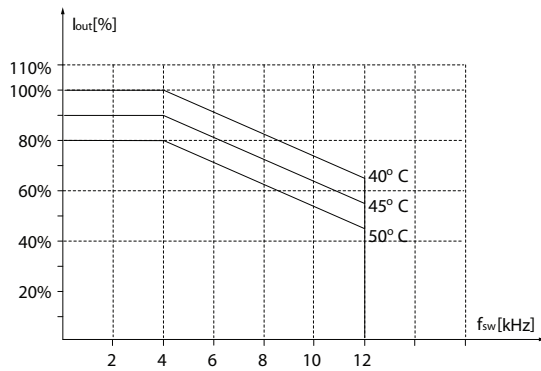
130BC227.10

Рисунок 8.11 200 В, IP20, Н6, 15–18,5 кВт



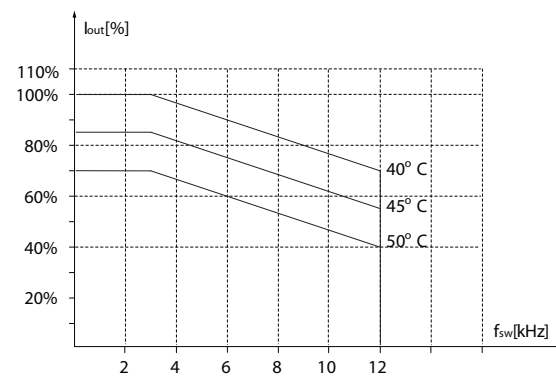
130BC230.10

Рисунок 8.14 600 В, IP20, Н6, 22–30 кВт



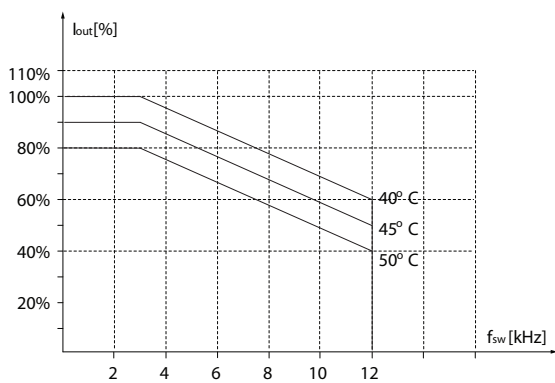
130BC228.10

Рисунок 8.12 400 В, IP20, Н6, 30–37 кВт



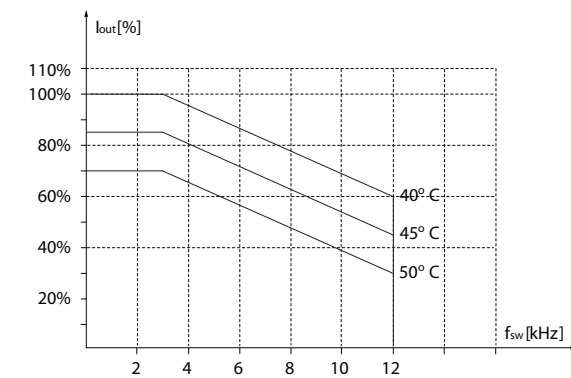
130BC231.10

Рисунок 8.15 200 В, IP20, Н7, 22–30 кВт



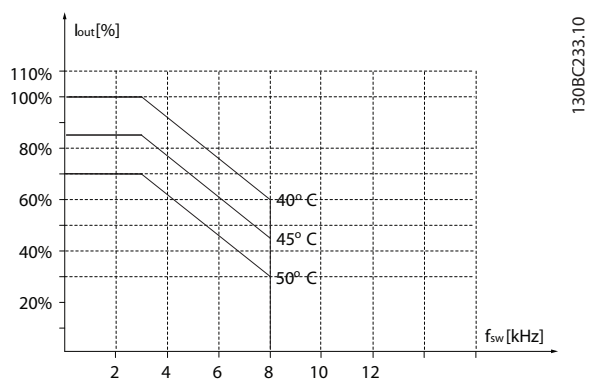
130BC229.10

Рисунок 8.13 400 В, IP20, Н6, 45 кВт



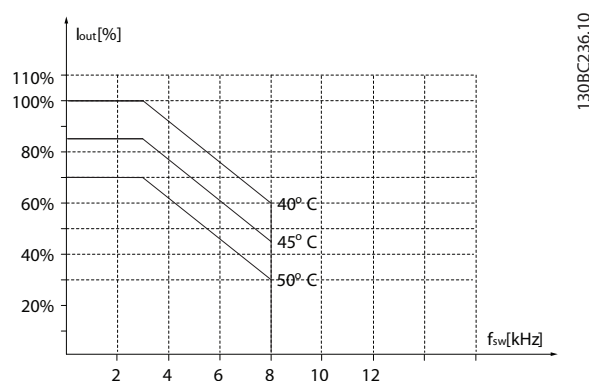
130BC232.10

Рисунок 8.16 400 В, IP20, Н7, 55–75 кВт



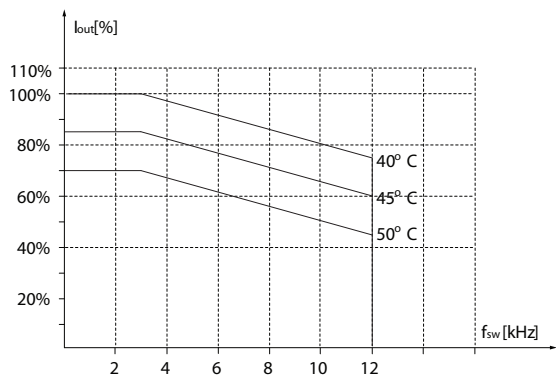
130BC233.10

Рисунок 8.17 600 В, IP20, Н7, 45–55 кВт



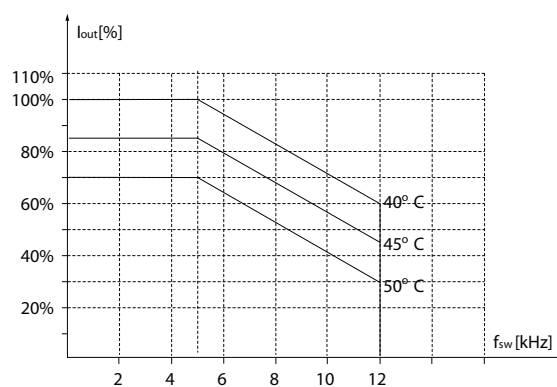
130BC236.10

Рисунок 8.20 600 В, IP20, Н8, 75–90 кВт



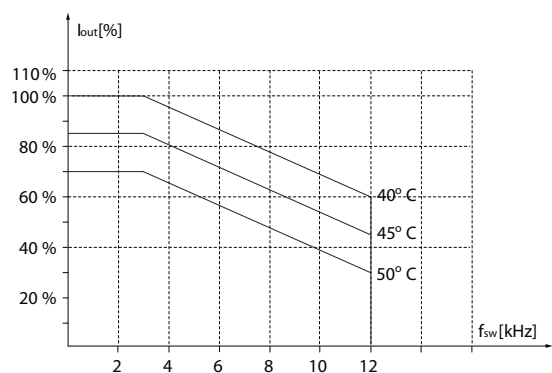
130BC234.10

Рисунок 8.18 200 В, IP20, Н8, 37–45 кВт



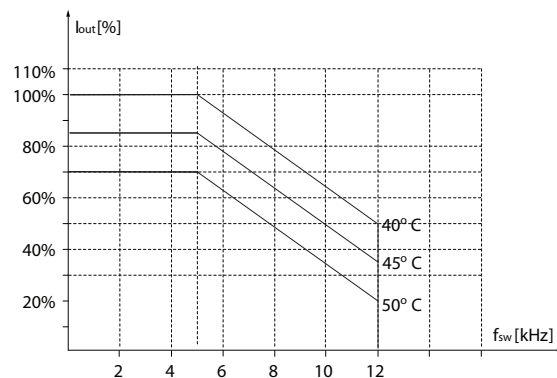
130BC237.10

Рисунок 8.21 600 В, IP20, Н9, 2,2–3 кВт



130BC235.10

Рисунок 8.19 400 В, IP20, Н8, 90 кВт



130BC238.10

Рисунок 8.22 600 В, IP20, Н9, 5,5–7,5 кВт

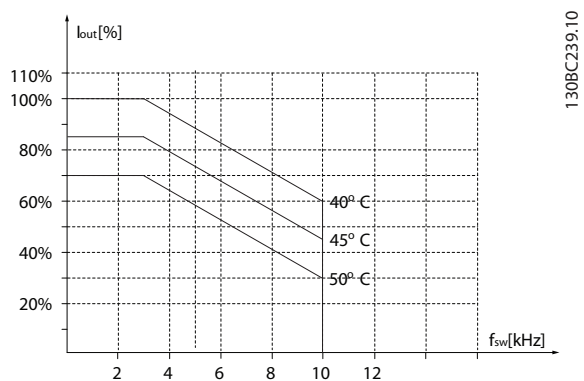


Рисунок 8.23 600 В, IP20, H10, 11–15 кВт

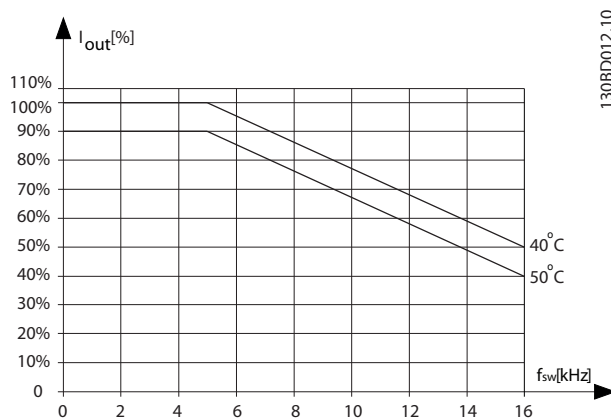


Рисунок 8.26 400 В, IP54, I4, 11–18,5 кВт

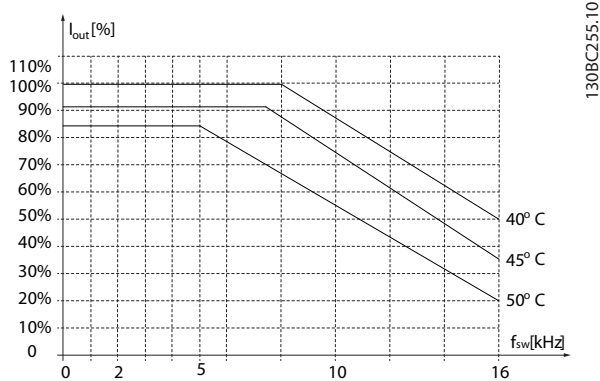


Рисунок 8.24 400 В, IP54, I2, 0,75–4,0 кВт

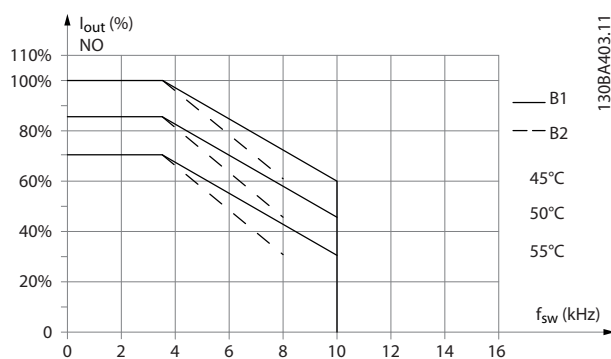


Рисунок 8.27 400 В, IP54, I5, 11–18,5 кВт

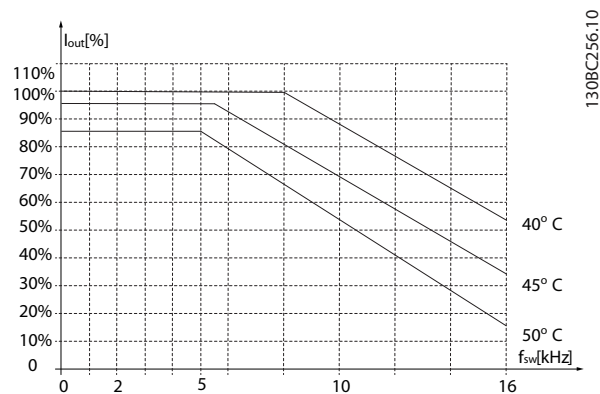


Рисунок 8.25 400 В, IP54, I3, 5,5–7,5 кВт

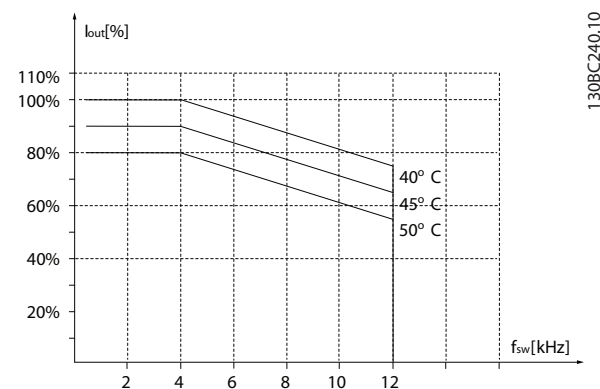
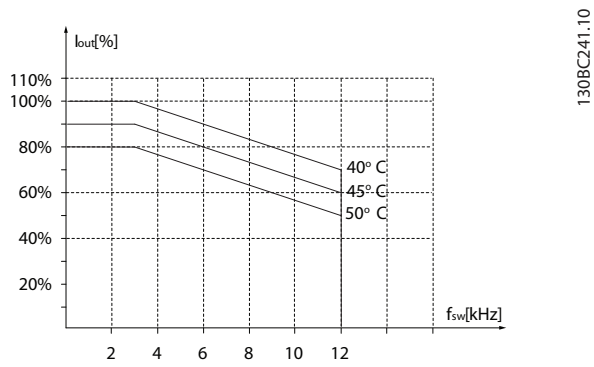
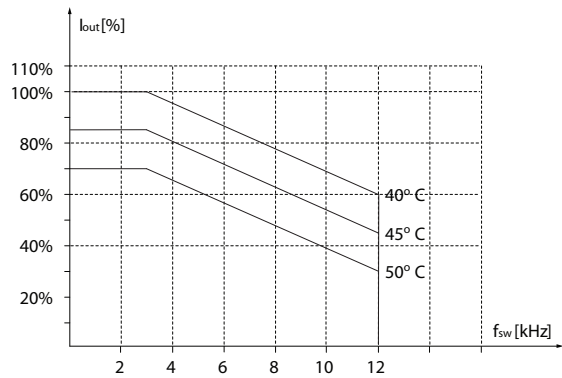


Рисунок 8.28 400 В, IP54, I6, 22–30 кВт



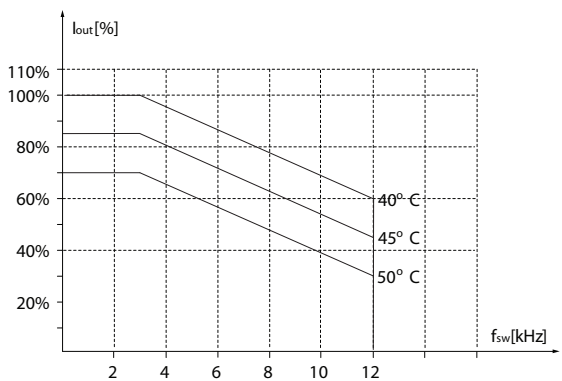
130BC241.10

Рисунок 8.29 400 В, IP54, I6, 37 кВт



130BC242.10

Рисунок 8.30 400 В, IP54, I7, 45–55 кВт



130BC243.10

Рисунок 8.31 400 В, IP54, I8, 75–90 кВт



## Алфавитный указатель

### С

CAV (система вентиляции с постоянным объемом воздуха)..... 20

### L

#### LCP

LCP..... 6, 7, 29

Copy..... 82

### M

Main Menu (Главное меню)..... 82

Modbus RTU..... 93

### P

PELV — Защитное сверхнизкое напряжение..... 41

### Q

Quick Menu (Быстрое меню)..... 72

### R

RCD..... 6, 42

RS-485..... 84

### S

Status (Состояние)..... 72

### V

VAV..... 19

Vibrations..... 22

VVCplus..... 8

### A

Агрессивная окружающая среда..... 12

Акустический шум..... 118

Аналоговые входы..... 6, 115

Аналоговый выход..... 115

### Б

Балансировочный контактор..... 25

Более высокое качество управления..... 15

Быстрый перенос значений параметров между несколькими преобразователями частоты..... 82

### В

Вентилятор градирни..... 22

Вибрационные и ударные воздействия..... 13

Влажность воздуха..... 12

Внесенные изменения..... 72, 81

Возможности управления..... 27

Время разрядки..... 10

Вторичные насосы..... 27

Входные направляющие устройства..... 19

Выбег..... 6, 102, 104

Выход реле..... 116

### Г

Гальваническая развязка..... 41

### Д

#### Датчик

CO2..... 20

остаточного тока..... 42

#### Директива

о машинном оборудовании (98/37/ЕЕС)..... 10

о низковольтном оборудовании (73/23/ЕЕС)..... 10

по ЭМС (89/336/ЕЕС)..... 11

по ЭМС 89/336/ЕЕС..... 12

Дисплей..... 71

#### Длина

и сечение кабелей..... 114

телеграммы (LGE)..... 87

Дополнительные устройства и принадлежности..... 46, 51

Дроссельный клапан..... 24

### З

Заказ..... 49

Законы пропорциональности..... 14

Замечания по технике безопасности..... 9

Замкнутый контур структуры управления..... 30

Заслонки..... 19

#### Защита

Защита..... 12, 41, 42, 66

двигателя..... 114

от перегрузки по току..... 66

Значения параметров..... 98

### И

Индекс (IND)..... 90

Инициализация преобразователя частоты..... 83

Исключительные коды Modbus..... 97

Использование преобразователя частоты позволяет экономить деньги..... 17

### К

Клеммы управления..... 70

Кнопка меню..... 71

Кнопки управления и световые индикаторы (светодиоды).....	71	<b>О</b>	
Коды функций.....	97	Обеспечение ЭМС.....	86
Командное слово.....	102	Обзор электрических клемм.....	58
Коммунальная электросеть.....	39	<b>Общие</b>	
Коммутация на выходе.....	43	вопросы защиты от излучений в соответствии с требованиями ЭМС.....	36
Комплект корпуса IP21/ТИП 1.....	47	вопросы излучения гармоник.....	39
Конфигуратор привода.....	49	сведения по электромонтажу.....	59
Конфигурация сети.....	93	технические требования.....	114
Короткое замыкание (фаза–фаза двигателя).....	43	<b>Окружающие условия</b> .....	117
Коэффициент мощности.....	8	<b>ОПАСНОЕ НАПРЯЖЕНИЕ</b> .....	9
<b>Краткое</b>		<b>Определение локальной скорости</b> .....	25
описание Modbus RTU.....	92	<b>Определения</b> .....	6
описание протокола.....	86	<b>Отключение напряжения сети</b> .....	43
<b>Крыльчатка насоса</b> .....	24		
		<b>П</b>	
<b>М</b>		<b>Панель местного управления (LCP)</b> .....	71
<b>Мастер</b>		<b>Первичные насосы</b> .....	25
настройки параметров замкнутого контура.....	32, 72	<b>Переменное управление расходом и давлением</b> .....	16
настройки параметров применений с разомкнутым контуром.....	72	<b>Переменный объем воздуха</b> .....	19
<b>Меню</b> .....	72	<b>Перенапряжение, создаваемое двигателем в генераторном режиме</b> .....	43
<b>Меняющийся расход в течение года</b> .....	15	<b>Перепад давления</b> .....	27
<b>Местное (Hand On) и дистанционное (Auto On) управление</b> .....	29	<b>Питание</b>	
<b>Момент</b>		от сети.....	8
инерции.....	43	от сети (L1, L2, L3).....	114
опрокидывания.....	7	от сети 3 x 200–240 В перем. тока.....	106
<b>Монтаж</b>		от сети 3 x 380–480 В перем. тока.....	107, 111
и настройка RS-485.....	84	от сети 3 x 525–600 В перем. тока.....	113
на больших высотах над уровнем моря.....	9	<b>Плата</b>	
на месте эксплуатации.....	57	управления, выход 10 В пост. тока.....	116
рядом вплотную.....	57	управления, выход 24 В пост. тока.....	116
с учетом требований ЭМС.....	68	управления, последовательная связь RS-485.....	115
<b>Мощность двигателя (U, V, W)</b> .....	114	<b>Подключение</b>	
		к сети и к двигателю.....	60
		сети.....	84
<b>Н</b>		<b>Порт последовательной связи</b> .....	6
<b>Навигационные кнопки и световые индикаторы (светодиоды)</b> .....	71	<b>Постоянный объем воздуха</b> .....	20
<b>Насосы конденсаторов</b> .....	24	<b>Правила техники безопасности</b> .....	9
<b>Настройка</b>		<b>Предохранители и автоматические выключатели</b> .....	66
двигателя.....	72	<b>Преобразование обратной связи</b> .....	30
преобразователя частоты.....	86	<b>Пример энергосбережения</b> .....	14
регулятора с обратной связью привода.....	35	<b>Примеры применения</b> .....	18
<b>Настройки аппаратных средств преобразователя частоты</b> .....	85	<b>Программирование</b>	
<b>НЕПРЕДНАМЕРЕННЫЙ ПУСК</b> .....	9	Программирование.....	71
<b>Несколько насосов</b> .....	27	с помощью.....	71
<b>Низкая температура испарителя</b> .....	25	<b>Программируемая минимальная частота</b> .....	22
<b>Номер параметра (PNU)</b> .....	90	<b>Промежуточная цепь</b> .....	43, 118
<b>Номинальная скорость вращения вала двигателя</b> .....	6	<b>Пропускаемые диапазоны частот</b> .....	22
		<b>Профиль FC</b> .....	102

Пускатель		
двигателя.....	16	
типа «звезда/треугольник».....	16	
ПЧ с Modbus RTU.....	86	
<b>Р</b>		
Развязывающая панель.....	48	
Разомкнутый контур структуры управления.....	28	
Расходомер.....	25	
Результаты проверки на гармоники (излучение).....	39	
Рекомендуемый порядок инициализации.....	83	
Ручная настройка ПИ-регулятора.....	35	
<b>С</b>		
Связь по протоколу Modbus.....	85	
Система управления зданием, BMS.....	14	
Скорость потока (расход) в испарителе.....	25	
Слово состояния.....	104	
Сокращения.....	5	
Соответствие		
UL.....	66	
требованиям CE и маркировка CE.....	10	
Список литературы.....	6	
Сравнение энергосбережения.....	14	
Средства и функции защиты.....	114	
Срок окупаемости.....	15	
Строка кода типа.....	50	
Считать с регистров временного хранения (03 16-рич.) .....	100	
Считывание и программирование индексированных параметров.....	82	
<b>Т</b>		
Тепловая защита двигателя.....	105, 43	
Термистор.....	6	
Типы данных, поддерживаемые преобразователем частоты.....	90	
<b>Ток</b>		
утечки.....	42	
утечки на землю.....	42	
Торможение постоянным током.....	102	
<b>Требования</b>		
к излучению гармоник.....	39	
к помехоустойчивости.....	41	
по излучению.....	37	
<b>У</b>		
Указания по утилизации.....	10	
Управление вентиляторами и насосами.....	13	
Усовершенствованное векторное управление.....	6	
<b>Ф</b>		
Фазы двигателя.....	43	
<b>Фиксация</b>		
выходной частоты.....	6, 103	
частоты.....	6, 103	
Формирование задания.....	31	
<b>Ц</b>		
Центральные системы с переменным объемом воздуха (VAV).....	19	
Цифровой выход.....	115	
Цифровые входы.....	115	
<b>Ч</b>		
Число включений входного питания.....	114	
Что означает маркировка CE.....	11	
<b>Э</b>		
Экстремальные условия работы.....	43	
Электрический монтаж с учетом требований ЭМС.....	68	
Энергосбережение.....	13, 15	



[www.danfoss.com/drives](http://www.danfoss.com/drives)

.....  
Компания «Данфос» не несет ответственности за возможные опечатки в каталогах, брошюрах и других видах печатных материалов. Компания «Данфос» оставляет за собой право на изменение своих продуктов без предварительного извещения. Это относится также к уже заказанным продуктам при условии, что такие изменения не влекут последующих корректировок уже согласованных спецификаций. Все товарные знаки в этом материале являются собственностью соответствующих компаний. «Данфос» и логотип «Данфос» являются товарными знаками компании «Данфос А/О». Все права защищены.  
.....

