



Стандартные решения «Данфосс»  
Экономия электроэнергии,  
сокращение капитальных затрат  
и увеличение срока службы



Более 30%

экономии электроэнергии

можно получить, применяя  
решения с использованием  
преобразователей частоты VLT®

# Оглавление

<b>1. Введение</b> .....	<b>2</b>
<b>2. О компании «Данфосс»</b> .....	<b>3</b>
<b>3. Типовые решения</b> .....	<b>6</b>
3.1. Вентиляторы приточно-вытяжных установок .....	<b>6</b>
3.2. Дымоудаление и подпор воздуха на лестничных клетках .....	<b>17</b>
3.3. Дутьевые вентиляторы и дымососы .....	<b>20</b>
3.4. Насосы повышения давления.....	<b>24</b>
3.5. Насосы, работающие на аккумулярующую емкость .....	<b>28</b>
3.6. Насосы циркуляционные.....	<b>32</b>
3.7. Канализационные насосные станции .....	<b>36</b>
3.8. Холодильный компрессор .....	<b>40</b>
3.9. Вентиляторы конденсаторов и градирни .....	<b>44</b>
3.10. Примеры программирования и электрических схем.....	<b>50</b>
<b>Начальное параметрирование преобразователя частоты и базовые параметры</b> .....	<b>50</b>
Подключение преобразователя частоты с изменением скорости вращения вентилятора с панели/посредством потенциометра.....	<b>52</b>
Подключение преобразователя частоты с изменением скорости вращения вентилятора по аналоговому сигналу контроллера .....	<b>54</b>
Подключение преобразователя частоты с изменением скорости вращения вентилятора по дискретным сигналам контроллера (ручного переключателя скоростей) .....	<b>56</b>
Подключение преобразователя частоты с изменением скорости вращения по сигналу аналогового датчика.....	<b>59</b>
Подключение двух преобразователей частоты с синхронизацией скоростей вентиляторов по аналоговому сигналу .....	<b>60</b>
Подключение преобразователя частоты с использованием функции «Пожарный режим».....	<b>64</b>
Подключение преобразователя частоты для регулирования производительности вентиляторов конденс. согласно плав. уставке давл. конд.....	<b>66</b>
Подключение преобразователя частоты для работы с двумя насосами и ручным алгоритмом переключения «Рабочий – резервный».....	<b>70</b>
Подключение преобразователя частоты для регулирования производительности вентиляторов дымососа.....	<b>72</b>
Подключение преобразователя частоты для регулирования производительности насосов КНС .....	<b>76</b>
Подключение преобразователя частоты для регулирования производительности насосов поддержания уровня в резервуаре .....	<b>78</b>
<b>4. Интеграция преобразователя частоты в системы управления зданием</b> .....	<b>82</b>
<b>5. Монтаж и ввод в эксплуатацию</b> .....	<b>86</b>
<b>6. Сервис преобразователей частоты</b> .....	<b>94</b>
<b>7. Выбор преобразователя частоты</b> .....	<b>95</b>
<b>8. Коды для заказа</b> .....	<b>96</b>
<b>9. Вопросы и ответы</b> .....	<b>100</b>
<b>10. Технические характеристики</b> .....	<b>110</b>

# 1. Введение

Данное руководство предназначено для пользователей, сталкивающихся с задачами применения преобразователей частоты в инженерных системах зданий. Цель руководства – дать общие знания, методики и предложить готовые к применению на различных объектах типовые схемы автоматизации технологических процессов. Данная книга это краткая выжимка из многих документов и инструкций по преобразователям частоты «Данфосс» и теории электропривода.

Если вы являетесь конечным пользователем, тогда для вас будет интересен раздел «О компании «Данфосс», в котором описываются основные особенности и энергосберегающие функции частотных преобразователей «Данфосс». Также будут полезными разделы «Монтаж и ввод в эксплуатацию» и «Типовые решения».

Дистрибьюторы найдут в данном руководстве такие полезные в их работе разделы, как «Типовые решения», «Монтаж и ввод в эксплуатацию». При помощи раздела «Подбор преобразователей частоты» возможно правильно и быстро подобрать оборудование. Для каждого применения приводятся схемы автоматизации и таблицы с настройками преобразователей частоты.

Для проектных организаций в данной книге опубликованы схемы для основных преобразователей частоты. Данные схемы вы также можете загрузить в электронном виде с сайта [www.drives.ru](http://www.drives.ru).



В главе «Вопросы и ответы» вы найдете ответы на наиболее часто встречающиеся вопросы по электроприводу и преобразователям частоты в частности, которые пригодятся, как конечным пользователям, так и дистрибьюторами.

Некоторые из разделов можно копировать и использовать при общении с конечными клиентами, например, опросные листы или указания по запуску и настройке преобразователей частоты.

С нашей стороны, мы постарались собрать все возможные интересные конечного клиента, дистрибьютора, монтажную или проектную организацию вопросы в одной книге.



## 2. О компании «Данфосс»

### Потенциал энергосбережения в промышленности

Порядка 65% всей потребляемой в России электроэнергии идет на нужды промышленности. В промышленности основными потребителями электроэнергии являются электродвигатели, использующие 60% всей энергии. Большинство двигателей либо вообще не оснащены системой регулирования и работают на полную мощность или используют малоэффективные с точки зрения энергопотребления способы управления. Около 80% таких двигателей используются в составе насосов и вентиляторов.

Оснащение данных механизмов частотно-регулируемым приводом позволит сэкономить как минимум 30% электроэнергии. Таким образом, более 10% от всего энергопотребления может быть сэкономлено за счет установки преобразователей частоты.

Немаловажным фактором, делающим еще более актуальным энергосбережение, является постоянный и активный рост цен на электроэнергию в России, составляющий на данный момент в среднем около 10–15% в год.

Например, в 2010 году общее энергопотребление в России составило 1020 млрд кВт\*ч. В итоге получается что, потенциал энергосбережения от внедрения частотного привода составляет очень большую цифру – более 100 млрд. кВт\*ч. Также инвестиции в ПЧ гораздо выгоднее чем строительство новых электростанций.

В данном руководстве будут описаны стандартные применения преобразователей частоты «Данфосс» вместе с технологическими схемами, позволяющими просто и удобно интегрировать их в ваши задачи.

### Энергосбережение с преобразователями частоты

В промышленности и инженерных системах зданий активно применяются центробежные насосы и вентиляторы. Преобразователи частоты позволяют регулировать скорость вращения электродвигателя за счет изменения входной частоты. Рабочие механизмы не так часто работают при полной нагрузке двигателя, зачастую на выходе насоса или вентилятора устанавливаются заслонки или шиберы для уменьшения расхода воды или воздуха. В случае с центробежными насосами и вентиляторами, которые являются одними из основных потребителей энергии, снижение рабочей скорости ведет к кубическому снижению электропотребления, что существенно больше по сравнению с классическими методами регулирования. За счет значительной экономии электроэнергии, инвестиции в преобразователи частоты обычно окупаются за период менее двух лет.

В общем случае применение преобразователей частоты для управления производительностью систем позволяет сэкономить порядка 30% электроэнергии по сравнению с традиционными способами управления двигателями. Например, если снизить рабочую частоту вентилятора или центробежного насоса всего на 20% (с 50 до 40 Гц), тогда потребление электроэнергии уменьшится вдвое!

К тому же, если рассмотреть применение насосов и учесть все особенности их работы и дополнительные возможности преобразователей частоты (спящий режим, каскадный контроллер, компенсация потока и др.), тогда экономия электроэнергии может достигать до 70% по сравнению с традиционными способами регулирования.

Например, на объекте ПНС-1 компании ТГК-11 (Томский филиал) за счет установки в 2008 году преобразователей частоты «Данфосс» для управления насосами было сэкономлено 60% электроэнергии.

Помимо энергосбережения преобразователи частоты увеличивают срок службы электродвигателя насоса и трубопроводной арматуры, повышают надежность всей системы и не требуют технического обслуживания.

Также преобразователи частоты позволяют осуществлять основные технологические задачи: регулирование давления, расхода, температуры, скорости, управление вентиляторами, насосами, компрессорами, конвейерами.

Следует иметь в виду, что установка преобразователей частоты имеет и отрицательные последствия – возникают выбросы гармонических искажений в сеть. Будучи экспертом в области преобразователей частоты, компания «Данфосс» предлагает эффективные решения для устранения гармонических искажений – пассивные и активные фильтры, 12-пульсные приводы и т.д. Данные решения позволяют улучшить важные параметры питающей сети и уменьшить негативное воздействие на другое оборудование, подключенное к общей сети.

### Нам доверяют профессионалы

«Данфосс» успешно работает с таким крупными промышленными холдингами как: «Сибур Холдинг», «Роснефть», «Лукойл», «ЕвроХим» и др. Например, компанией «Сибур Холдинг» было внедрено более 1500 преобразователей частоты «Данфосс».





## Специальное защитное покрытие плат

Частотные преобразователи серии VLT Micro Drive FC51 и VLT HVAC Basic FC101 (до 22 кВт) имеют специальное антикоррозийное покрытие печатных плат по умолчанию. Данное покрытие защищает печатные платы и увеличивает срок службы преобразователя частоты в применениях с агрессивной средой, например, в водоканалах.



## Встроенный фильтр гармоник

Преобразователи частоты серии VLT HVAC Basic FC101 имеют встроенный дроссель на звене постоянного тока (фильтр гармоник), и поэтому нет необходимости приобретать внешний дроссель (экономия до 10% от стоимости преобразователя), как это бывает с другими преобразователями. При полной нагрузке показатель THiD у преобразователей частоты «Данфосс» меньше 43%.

Данный фильтр уменьшает негативное воздействие на сеть и подключенное к ней оборудование, а также увеличивает срок службы самого частотного привода. Дополнительным эффектом является уменьшение потерь в трансформаторах и кабелях.



## Высокотехнологичный и сертифицированный привод

Основное производство преобразователей частоты находится в Дании, мощные ПЧ изготавливаются в США, бюджетные серии производятся в Китае.

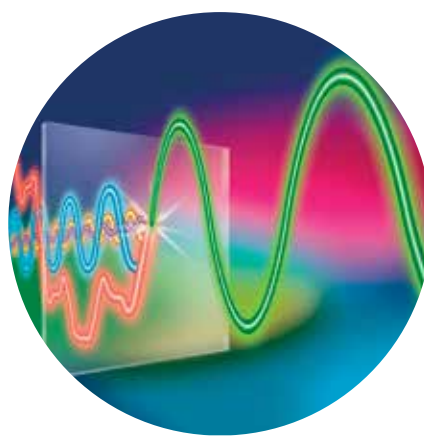
Все без исключения преобразователи частоты проходят несколько этапов контроля во время сборки, а также обязательный контроль работы каждого ПЧ с подключением к электродвигателю и выполнением порядка 15 тестов.

Перечень норм и стандартов, которым соответствуют преобразователи частоты «Данфосс», занимает несколько листов.

Преобразователи частоты имеют российские сертификаты и разрешения:

- сертификат соответствия ГОСТ Р
- сертификат соответствия требованиям тех.регламента пожарной безопасности
- сертификат Таможенного союза
- разрешение на применение на опасных производственных объектах
- сертификат соответствия для применения на объектах атомной энергетики
- санитарно-эпидемиологическое заключение

Преобразователи частоты «Данфосс» имеют один из самых больших среди конкурентов номинальный срок службы в 10 лет. В отличие от аналогов преобразователи «Данфосс» не требуют периодического технического обслуживания кроме чистки радиатора в случае применения в загрязненных условиях.



## Встроенный фильтр ЭМС

Приводы «Данфосс» имеют встроенный фильтр электромагнитной совместимости (ЭМС). Данный фильтр позволяет преобразователю соответствовать требованиям по электромагнитной совместимости (требованиям ГОСТ) и таким образом минимизировать наводки и помехи в электронном оборудовании. Так как у «Данфосс» данный фильтр встроен, не нужно приобретать дополнительный внешний фильтр, экономя при этом деньги и время.



# «Данфосс» – эксперт в энергосбережении

## Энергосберегающие функции

Стоит отметить, что стоимость самого частотного преобразователя обычно составляет менее 10% от общих затрат на всем жизненном цикле управляемого им оборудования, например таких как, потребляемая электроэнергия и затраты, связанные с простоем оборудования при авариях. В связи с этим очень важными характеристиками частотного привода являются надежность и его энергоэффективность.

В случае с частотными преобразователями «Данфосс» уже только за счет высокого значения КПД, в среднем 98%, по сравнению с аналогичными производителями достигается экономия потребляемой энергии в размере от 1 до 2% дополнительно.



## Автоматическая адаптация двигателя (АМА)

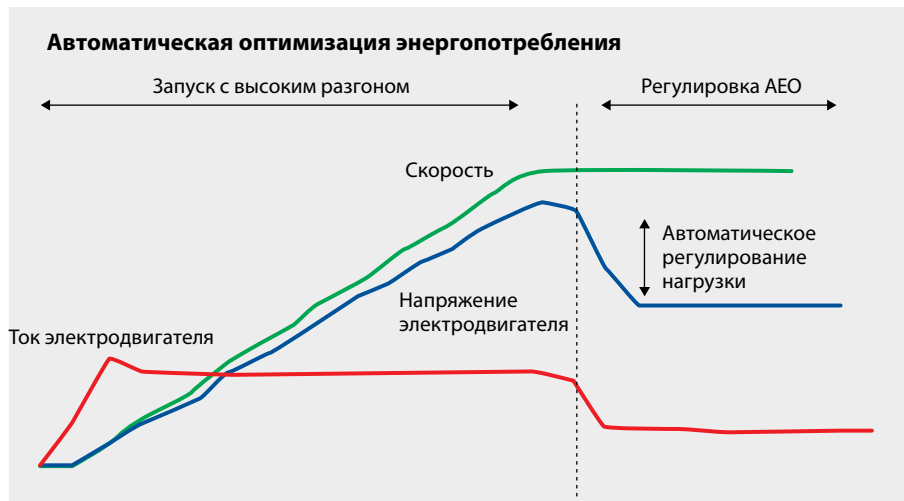
При настройке преобразователя частоты очень важным является точный учет параметров электродвигателя. При помощи встроенной функции автоматической адаптации двигателя преобразователей частоты «Данфосс» можно без вращения вала автоматически определить параметры схемы замещения двигателя. Функцию автоматической адаптации удобно использовать при модернизации или, когда возникают трудности в получении параметров двигателя, с ее помощью возможно значительно сократить время при настройке. Применение данной функции оптимизирует работу электродвигателя и дает дополнительно от 3 до 5% экономии электроэнергии. В случае отремонтированных двигателей экономия может достигать до 10%.



## Функция автоматической оптимизации энергопотребления (АЕО)

Тем не менее, все преобразователи частоты экономят энергию по-разному. Помимо общего эффекта энергосбережения за счет снижения частоты вращения двигателя преобразователи частоты «Данфосс» имеют дополнительные энергосберегающие функции. Например, частотные преобразователи «Данфосс» имеют уникальную встроенную функцию автоматической оптимизации энергопотребления (АЕО). При помощи данной функции привод потребляет энергии ровно столько сколько это необходимо для нагрузки в данный момент. АЕО по-

зволяет обеспечивать минимальное потребление реактивной составляющей тока двигателем, обеспечивая при этом требуемый момент. Таким образом функция АЕО увеличивает до максимума КПД двигателя при любых условиях работы. Использование данной функции позволяет в среднем дополнительно экономить от 5 до 10% электроэнергии. Помимо экономии значительно снижается акустический шум при работе двигателя. Данная функция наиболее актуальна в применениях, где момент сопротивления нагрузки находится в квадратичной зависимости от скорости вращения (центробежные насосы и различные типы вентиляторов).



## 3. Типовые решения

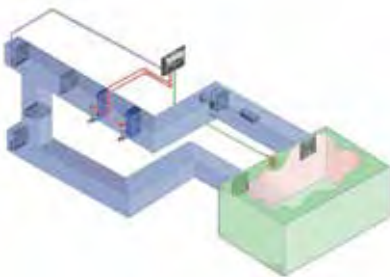
### 3.1. Вентиляторы приточно-вытяжных установок

#### 3.1.1. Приточная система



Приточная вентиляционная система предназначена для подачи и распределения воздуха по всему объему вентилируемого помещения. Помимо подачи воздуха приточная вентиляционная система позволяет провести обработку воздуха в соответствии с требованиями по очистке, нагреванию, осушению, увлажнению для обслуживаемого помещения. В зависимости от количества обслуживаемых помещений системы могут быть однозональные и многозональные.

Также приточные вентиляционные



системы подразделяются ещё на два класса:

- с постоянным расходом воздуха
- с переменным расходом воздуха (в том числе и с регулированием по CO<sub>2</sub>)

Для всех типов приточных вентиляционных систем характерен следующий алгоритм обработки воздуха. Наружный воздух поступает в приточную установку через открытую воздушную заслонку, затем через шумоглушитель проходит в секцию фильтра. После этого очищенный воздух проходит первую стадию нагрева через рекуператор (если предусмотрен), а затем уже подогревается (по необходимости) специальной секци-

ей нагрева. Затем воздух проходит через камеру охлаждения и в летнем режиме работы охлаждается. Далее воздух попадает в секцию вентилятора, где создается напор и после секции шумоглушителя попадает в воздуховод, где (если предусмотрено) увлажняется с помощью парогенератора. После этого воздух попадает в обслуживаемые помещения. Температура приточного воздуха измеряется каналным датчиком температуры. Измеренная температура является сигналом обратной связи для программируемого логического контроллера, который вырабатывает управляющий сигнал на запорно-регулирующие клапаны секций подогрева/охлаждения.

#### Однозональные и многозональные приточные установки с постоянным расходом воздуха

Особенностью эксплуатации таких систем является работа приточного вентилятора с постоянной скоростью. Схема функциональная автоматизации приведена в Приложении 3.1, стр. 8.

1) Пусконаладочные работы. Зачастую требуется корректировать производительность вентустановки, т.к. возникают нежелательные шумовые эффекты, сквозняки и др. проблемы, вызванные ошибками при проектировании вентиляционной сети объекта.

В данном случае рекомендуется для управления приточным вентилятором использовать частотный преобразователь для изменения скорости вращения вентилятора.

Схема подключения преобразователя частоты с изменением скорости вращения вентилятора с панели/посредством потенциометра приведена на Рисунке 3.1, стр. 52.

Последовательность настройки параметров преобразователя частоты с изменением скорости вращения вентилятора с панели/посредством потенциометра приведена в Таблице 3.1, стр. 53.

#### 2) Эксплуатация

При низкой температуре наружного воздуха бывает недостаточно тепловой мощности калорифера подогрева для поддержания заданной температуры. В этом случае скорость вентиляторов может быть снижена, что позволит добиться достижения требуемой температуры приточного воздуха.

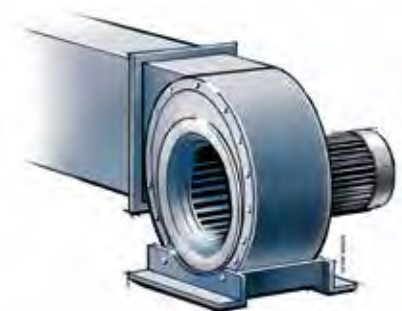
Следует помнить, что при снижении скорости вращения вентилятора количество подаваемого в помещение воздуха может не соответствовать требованиям санитарных норм, иногда это может быть единственным методом обеспечения работы приточной вентустановки при очень низких температурах.

Аналогичная ситуация возникает в летний период работы при недостаточной мощности секции охлаждения и высокой температуре наружного воздуха.

В данном случае рекомендуется для управления приточным вентилятором использовать частотный преобразователь для изменения скорости вращения вентилятора. Скорость вращения вентилятора может быть изменена как напрямую с преобразователя частоты, так и в автоматическом режиме по сигналу с контроллера автоматики.

Сигнал от контроллера может выдаваться как в виде аналогового значения 0–10 В (4–20 мА), либо посредством двух дискретных выходов (до 8 фиксированных значений скоростей).

В случае использования фиксированных значений скоростей для их вы-





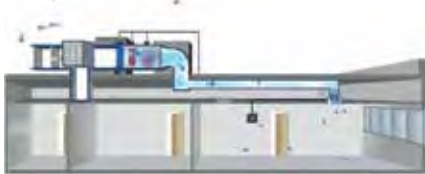
бора может использоваться ручной переключатель щита управления (с соответствующим количеством положений).

Схема подключения преобразователя частоты с изменением скорости вращения вентилятора с панели/посредством потенциометра приведена на Рисунке 3.1, стр. 52.

Схема подключения преобразователя частоты с изменением скорости вращения вентилятора по аналоговому сигналу контроллера приведена на Рисунке 3.2, стр. 54.

Схема подключения преобразователя частоты с изменением скорости вращения вентилятора по дискретным сигналам контроллера (ручного переключателя скоростей) приведена на Рисунке 3.3, стр. 56.

Последовательность настройки параметров преобразователя частоты



с изменением скорости вращения вентилятора с панели/посредством потенциометра приведена в Таблице 3.1, стр. 53.

Последовательность настройки параметров преобразователя частоты с изменением скорости вращения вентилятора по аналоговому сигналу контроллера приведена в Таблице 3.2, стр. 55.

Последовательность настройки параметров преобразователя частоты с изменением скорости вращения вентилятора по дискретным сигналам контроллера (ручного переключателя скоростей) приведена в Таблице 3.3, стр. 57.

### **Многозональные приточные установки с переменным**

### **расходом воздуха**

Особенностью эксплуатации таких систем является работа приточной установки с переменным объемом подаваемого воздуха для обслуживаемых помещений.

Регулирование расхода воздуха может осуществляться как с помощью шиберов, так и посредством использования вентиляторов с изменяемым углом лопаток (Inlet Guide Vanes – IGV). Однако наиболее надежным и экономически оправданным является метод регулирования скорости вращения вентилятора.

Схема функциональная автоматизации приведена в Приложении 3.2, стр. 11.

### **Эксплуатация**

Для корректной работы вентиляционной системы необходимо поддержание постоянного статического давления в приточной воздушной магистрали.

Это может быть реализовано с помощью регулирования скорости вращения приточного вентилятора преобразователем частоты по сигналу датчика давления в воздуховоде. Обычно датчик устанавливается на расстоянии 2/3 длины подающего сегмента воздушной магистрали.

При некоторых скоростях вращения вентилятора могут наблюдаться нежелательные шумовые эффекты, вызванные резонансными процессами в вентустановке. Для устранения данных эффектов необходимо запрограммировать преобразователь частоты на пропуск резонансных частот при регулировании скорости вращения вентилятора.

Схема подключения преобразователя частоты с регулированием скорости вращения вентилятора по сигналу от аналогового датчика приведена на Рисунке 3.4, стр. 59.

Последовательность настройки параметров преобразователя частоты с регулированием скорости вращения вентилятора по сигналу от аналогового датчика приведена в Таблице 3.4.1, стр. 60.

### **Однозональные приточные установки с переменным расходом воздуха**

Особенностью эксплуатации таких систем является работа приточной установки с переменным объемом подаваемого воздуха для обслуживаемого помещения с ограничением минимальной производительности вентустановки.

Регулирование скорости вращения вентилятора осуществляется преобразователем частоты по сигналу датчика CO<sub>2</sub>, либо по сигналу датчика качества воздуха VOC.

В соответствии с санитарными нормами для обеспечения ассимиляции выделяемых мебелью, отделочными материалами и др. элементами офисного/жилого помещения летучих органических/неорганических веществ необходимо предусматривать минимальный подаваемый объем воздуха из расчета площади обслуживаемого помещения.

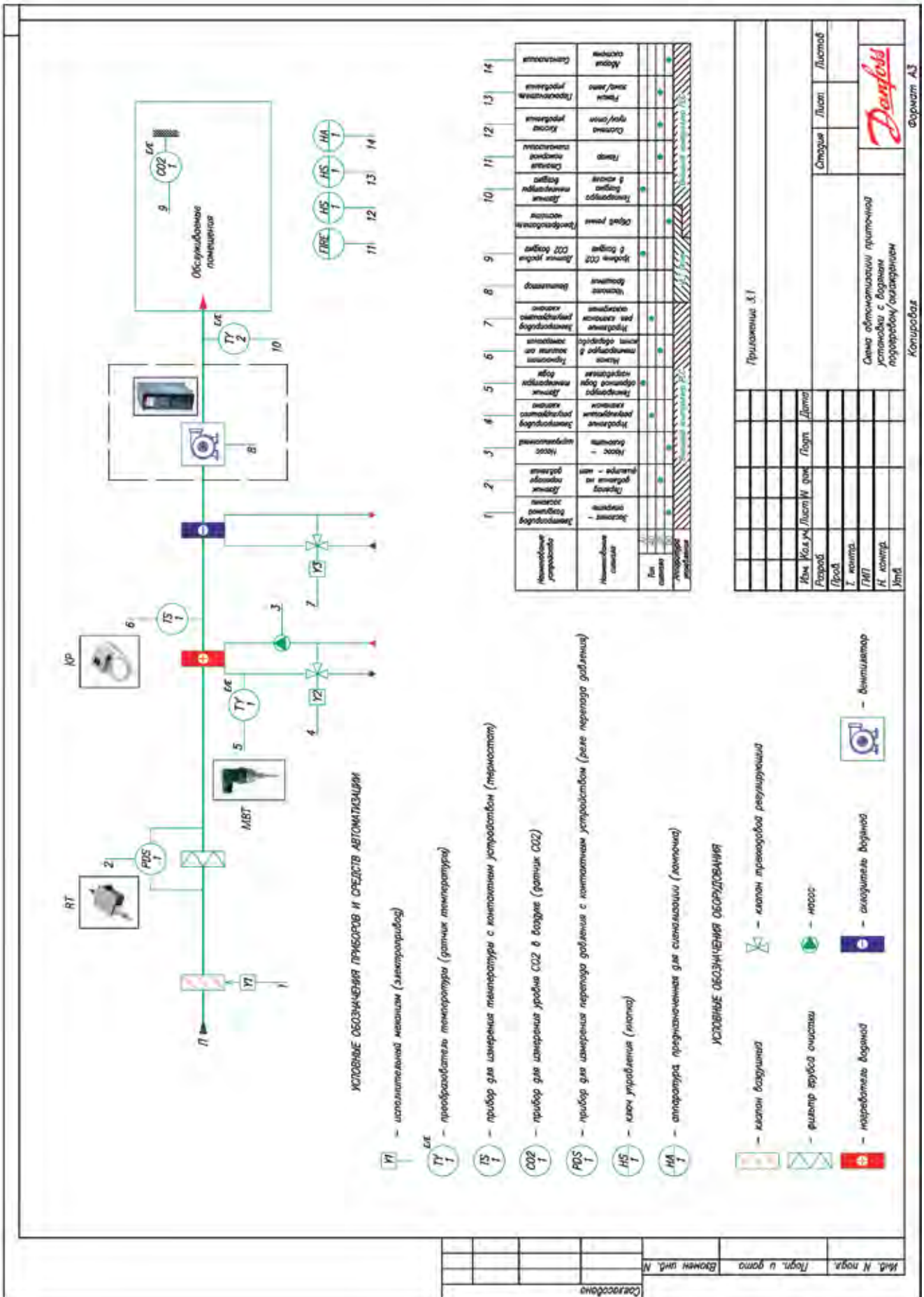
Соответственно нижний порог регулирования при поддержании требуемых значений CO<sub>2</sub>, качества воздуха может быть ограничен внутренними настройками преобразователя частоты.

Схема подключения преобразователя частоты с регулированием скорости вращения вентилятора по сигналу от аналогового датчика приведена на Рисунке 3.4, стр. 59.

Последовательность настройки параметров преобразователя частоты с регулированием скорости вращения вентилятора по сигналу от аналогового датчика приведена в Таблице 3.4.1, стр. 60.



**Приложение 3.1** Схема автоматизации приточной установки с водяным подогревом/охлаждением



### 3.1.2. Вытяжная система



Вытяжная система предназначена для равномерного удаления воздуха из всего помещения.

Схема функциональная автоматизации приведена в Приложении 3.2, стр. 11.

Вытяжные системы можно разделить на два класса:

- местные
- общеобменные

#### Местные вытяжные системы

Особенностью работы таких систем является удаление воздуха из одного помещения. Местная вытяжная система может работать как самостоятельная вентиляционная установка (кухонные, производственные вентсистемы), так и в паре в приточной установкой.

В случае самостоятельной вентиляционной системы возникает необходимость плавно регулировать производительность вытяжной установки.

В данном случае рекомендуется для управления вытяжным вентилятором использовать частотный преобразователь для изменения скорости вращения вентилятора. Скорость вращения вентилятора может быть изменена как напрямую с преобразователя частоты (с помощью потенциометра), так и в автоматическом режиме по сигналу с контроллера автоматики.

Сигнал от контроллера может выдаваться в виде аналогового значения 0–10 В (4–20 мА), либо посредством двух дискретных выходов (комбинация которых позволяет задать 8 фиксированных значений скоростей).

В случае использования фиксированных значений скоростей для их выбора может использоваться ручной переключатель щита управления (с соответствующим количеством положений).

Схема подключения преобразователя частоты с изменением скорости вращения вентилятора с панели/посредством потенциометра приведена на Рисунке 3.1, стр. 52.

Схема подключения преобразователя частоты с изменением скорости вращения вентилятора по аналоговому сигналу контроллера приведена на Рисунке 3.2, стр. 54.

Схема подключения преобразователя частоты с изменением скорости вращения вентилятора по дискретным сигналам контроллера (ручного переключателя скоростей) приведена на Рисунке 3.3, стр. 56.

Последовательность настройки параметров преобразователя частоты с изменением скорости вращения вентилятора с панели/посредством потенциометра приведена в Таблице 3.1, стр. 53.

Последовательность настройки параметров преобразователя частоты с изменением скорости вращения вентилятора по аналоговому сигналу контроллера приведена в Таблице 3.2, стр. 55.

Последовательность настройки параметров преобразователя частоты с изменением скорости вращения вентилятора по дискретным сигналам контроллера (ручного переключателя скоростей) приведена в Таблице 3.3, стр. 57.

В случае работы вытяжной установки в паре с приточной возникает необходимость согласования объемов подаваемого и удаляемого воздуха.

При этом рекомендуется для управления приточным и вытяжным вентиляторами использовать частотные преобразователи для синхронного изменения скорости вращения вентиляторов.

Синхронизация двух преобразователей частоты может быть осуществлена посредством аналогового сигнала 4–20 мА.

Схема подключения двух преобразователей частоты с синхронизацией скоростей вращения вентиляторов по аналоговому сигналу приведена на Рисунке 3.5, стр. 62.

Последовательность настройки параметров двух преобразователей частоты с синхронизацией скоростей вращения вентиляторов по аналоговому сигналу приведена в Таблице 3.5, стр. 63.





### **Общеобменные вытяжные системы**

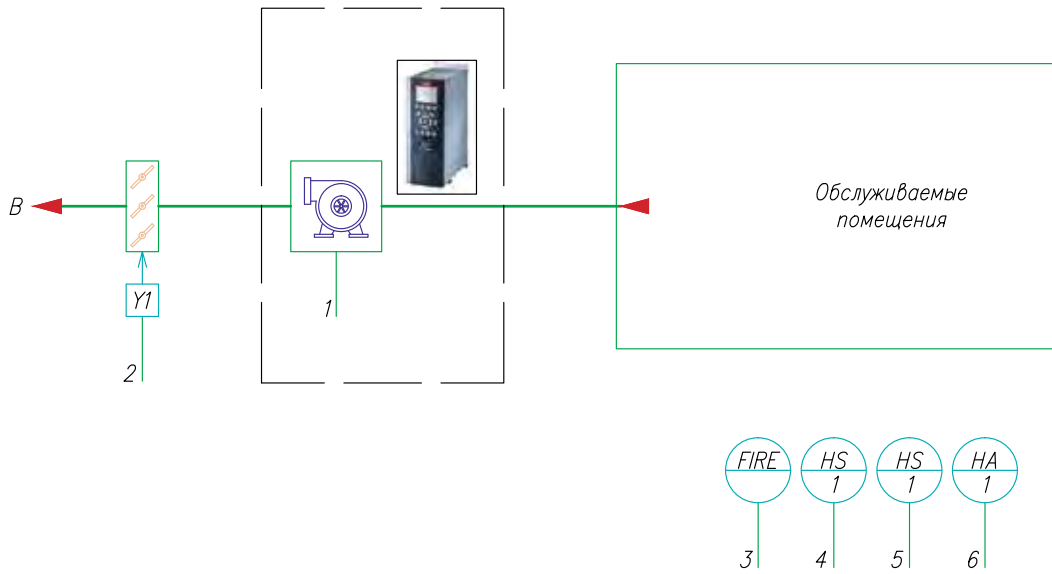
Особенностью работы таких систем является удаление воздуха из нескольких помещений. Общеобменная вытяжная система зачастую работает в паре с приточной установкой. В следствие чего необходимо согласовывать объемы подачи и удаления воздуха.

В данном случае рекомендуется для управления приточным и вытяжным вентиляторами использовать частотные преобразователи для синхронного изменения скорости вращения вентиляторов.

Схема подключения двух преобразователей частоты с синхронизацией скоростей вращения вентиляторов по аналоговому сигналу приведена на Рисунке 3.5, стр. 62.

Последовательность настройки параметров двух преобразователей частоты с синхронизацией скоростей вращения вентиляторов по аналоговому сигналу приведена в Таблице 3.5, стр. 63.

**Приложение 3.2** Схема автоматизации вытяжной установки



УСЛОВНЫЕ ОБОЗНАЧЕНИЯ ПРИБОРОВ И СРЕДСТВ АВТОМАТИЗАЦИИ

- исполнительный механизм (электропривод)
- ключ управления (кнопка)
- аппаратура, предназначенная для сигнализации (лампочка)

УСЛОВНЫЕ ОБОЗНАЧЕНИЯ ОБОРУДОВАНИЯ

- клапан воздушный
- осевой вентилятор

		1	2	3	4	5	6	
Наименование устройства		Вентилятор	Преобразователь частоты	Электропривод воздушной заслонки	Станция пожарной сигнализации	Кнопка управления	Переключатель управления	Сигнализация
Наименование сигнала		Частота вращения	Обрыв ремня	Заслонка - открыта	Пожар	Система пуск/стоп	Режим зима/лето	Авария системы
Тип сигнала	AI							
	AO							
	DI							
	DO							
Аппаратура управления		VLT Drive		Внешний контроллер PLC				

Взамен инв. N

Подг. и дата

Инв. N подл.

Приложение 3.2						
Изм.	Кол.уч.	Лист N док.	Подп.	Дата		
Разраб.					Стадия	
Пров.					Лист	
Т. контр.					Листов	
ГИП					1	
Н. контр.					1	
Утв.						
Схема автоматизации вытяжной установки						

### 3.1.3. Приточно-вытяжная система

Приточно-вытяжная вентсистема предназначена для подачи и удаления воздуха по всем обслуживаемым помещениям. Использование преобразователя частоты в таких системах позволяет добиться синхронизации производительности приточного и вытяжного вентиляторов, обеспечить быстрый процесс пуска/наладки системы и сократить потребление электроэнергии.

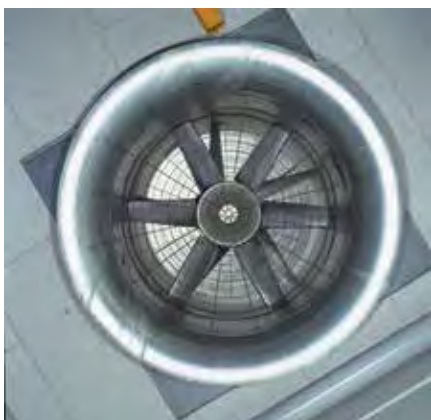
Приточно-вытяжные системы подразделяются на следующие классы:

- С рециркуляцией воздуха
- С рекуперацией тепла удаляемого воздуха
- Без рекуперации и рециркуляции

#### Приточно-вытяжные системы с рециркуляцией воздуха

В таких системах часть удаляемого воздуха в специальной камере смешивается с приточным воздухом, который в дальнейшем догревается до требуемой температуры. Смешивание осуществляется посредством управления приточной, вытяжной и рециркуляционной заслонкой. При необходимости изменять объемы подачи и удаления воздуха необходимо применить частотный преобразователь.

Описание технологии, схемы и параметры настройки приведены в разделах «Приточная, Вытяжная вентиляция».



#### Приточно-вытяжные системы с рекуперацией тепла удаляемого воздуха

В таких системах тепло удаляемого воздуха передается посредством перекрестнопоточного или вращающегося теплообменника приточному воздуху. Функциональная схема автоматизации такой установки приведена в Приложении 3.3, стр. 15.

В случае с вращающимся теплообменником (роторный рекуператор), регулирование скорости вращения ротора осуществляется в зависимости от температуры наружного воздуха. При понижении температуры скорость вращения теплообменника увеличивается.

С целью автоматизации процесса регулирования скорости вращения теплообменника, рекомендуется применять преобразователь частоты.

Задание скорости вращения ротора может осуществляться как от программируемого логического контроллера, так и регулироваться преобразователем частоты автоматически по аналоговому сигналу датчика температуры наружного воздуха.

Схема подключения преобразователя частоты с изменением скорости вращения роторного рекуператора:

- по аналоговому сигналу контроллера приведена на Рисунке 3.2, стр. 54.
- по сигналу от аналогового датчика приведена на Рисунке 3.4, стр. 59.

Последовательность настройки параметров преобразователя частоты с изменением скорости вращения роторного рекуператора:

- по аналоговому сигналу контроллера приведена в Таблице 3.2, стр. 55.
- по аналоговому сигналу датчика с линейной зависимостью от температуры окружающей среды, приведена в Таблице 3.7, стр. 67.

#### Приточно-вытяжные системы без рекуперации и рециркуляции

Такие системы осуществляют независимую подачу и удаление воздуха в обслуживаемые помещения. Тепло удаляемого воздуха не используется для подогрева приточного воздуха. При регулировании скоростей вращения приточного и вытяжного вентиляторов необходимо использовать преобразователи частоты.

Схема функциональная автоматизации приведена в Приложении 3.4, стр. 16.

Описание технологии, схемы и параметры настройки приведены в разделах «Приточная, Вытяжная вентиляция».



#### Ввод в эксплуатацию

Ввод в эксплуатацию и монтаж преобразователей частоты серии VLT Micro Drive FC51 и VLT HVAC Basic FC101 описан в разделе 5 на стр. 86.

#### Подбор преобразователя частоты и коды для заказа

Выбор серии преобразователя частоты описан в разделе 7 на стр. 95. С кодами для заказа оборудования можно ознакомиться в разделе 8 на стр. 96.

## Преимущества применения преобразователей частоты

Применение частотно-регулируемого привода	Преимущества
Регулирование скорости вращения	Экономия энергопотребления более 30%
Пропуск резонансных частот	Отсутствие шумового воздействия повышает комфорт пользователя системы вентиляции
Легкая балансировка системы	Сокращение времени на пусконаладку системы в среднем на 4 часа
Автоматизация системы управления установки	Улучшение управляемости системы, сокращающее время на перенастройку системы в среднем на 2 часа
Особенности преобразователей частоты «Дanfосс»	Преимущества
Широкая сеть сервисных партнеров в России	Снижение времени простоя в случае аварий
Функция автоматической оптимизации энергопотребления	Дополнительная экономия электроэнергии до 5%
Функция автоматической адаптации двигателя	Экономия времени при настройке, дополнительная экономия электроэнергии до 5%
Функция контроля обрыва ремня (для серии VLT HVAC Basic). Встроенный логический контроллер.	Снижение количества используемых компонентов в системе

### Пример

Рассмотрим приточно-вытяжную установку мощностью 2,2 кВт с КПД = 0,8. Она имеет секцию нагрева и охлаждения, фильтр и вентиляторы, приводимые ременной передачей. Установка работает 3960 часов в год (12 часов в день, 330 дней в году). Установка зимой работает при производительности 70%, а летом при 100%.

В начале рассчитаем потребляемую мощность при текущем способе регулирования (управление выходными шиберами).

Потребляемая мощность = номинальная/КПД установки = 2,2 кВт/0,8 = 2,75 кВт.

Потребляемая энергия = 2,75 кВт \* 3 960 ч = 10 890 кВт\*ч

Учитывая, что потребляемая мощность электродвигателя прямо пропорциональна кубу производительности вентилятора и КПД установки приблизительно равно 0,8 и КПД пч = 0,96 получим:

Потребляемая мощность зимой с ПЧ =  $2,2 * (0,7)^3 / \text{КПД установки} / \text{КПД пч} = 2,2 * 0,7^3 * 0,7 / 0,8 / 0,96 = 0,98 \text{ кВт} = 44\% \text{ от номинальной.}$

Будем считать что зима и лето составляет половину всего времени работы установки, т.е. 1980 часов.

Потребляемая энергия зимой с ПЧ = 0,98 кВт \* 1 980 ч = 1 940,4 кВт\*ч

Потребляемая мощность летом с ПЧ = 2,2/КПД установки/КПД пч = 2,2/0,8/0,96 = 2,86 кВт

Потребляемая энергия летом с ПЧ = 2,86 кВт \* 1 980 ч = 5 662,8 кВт\*ч

Потребляемая энергия с пч = 5 662,8 + 1 940,4 = 7 603,2 кВт\*ч

Стоимость преобразователя серии VLT Micro Drive FC51 мощностью 2,2 кВт ≈ 14 788 руб.

Стоимость 1 кВт\*ч электроэнергии ≈ 3 руб

Экономия энергии с ПЧ = 10 890 - 7 603,2 = 3 286,8 кВт\*ч

Экономия = 3 286,8 кВт\*ч \* 3 руб = 9 860,4 руб

Отдельно посчитаем экономию, которая достигается за счет энергосберегающих функций «Дanfосс».

Напомним, что функция АЕО дает 5% экономии, автоматическая адаптация двигателя добавляет 5%.

Общая дополнительная экономия составит 10%.

Экономия за сутки зимой = 3 \* 0,1 \* 0,98 \* 12 = 3,5 руб.

Экономия за зиму = 3,5 \* 165 = 577,5 руб. Летом экономия от функции АЕО не будет так установка работает на номинале.

Общая экономия электроэнергии = 9 860,4 + 577,5 = 10 437,9 руб.

Цена 1 часа трудозатрат при пусконаладке системы равна 500 руб.

Сокращение затрат на пусконаладку = 500 руб \* 4 часа = 2000 руб.

Экономия за счет встроенного логического контроллера составит 2000 руб (это стоимость внешнего контроллера и датчика перепада давления)

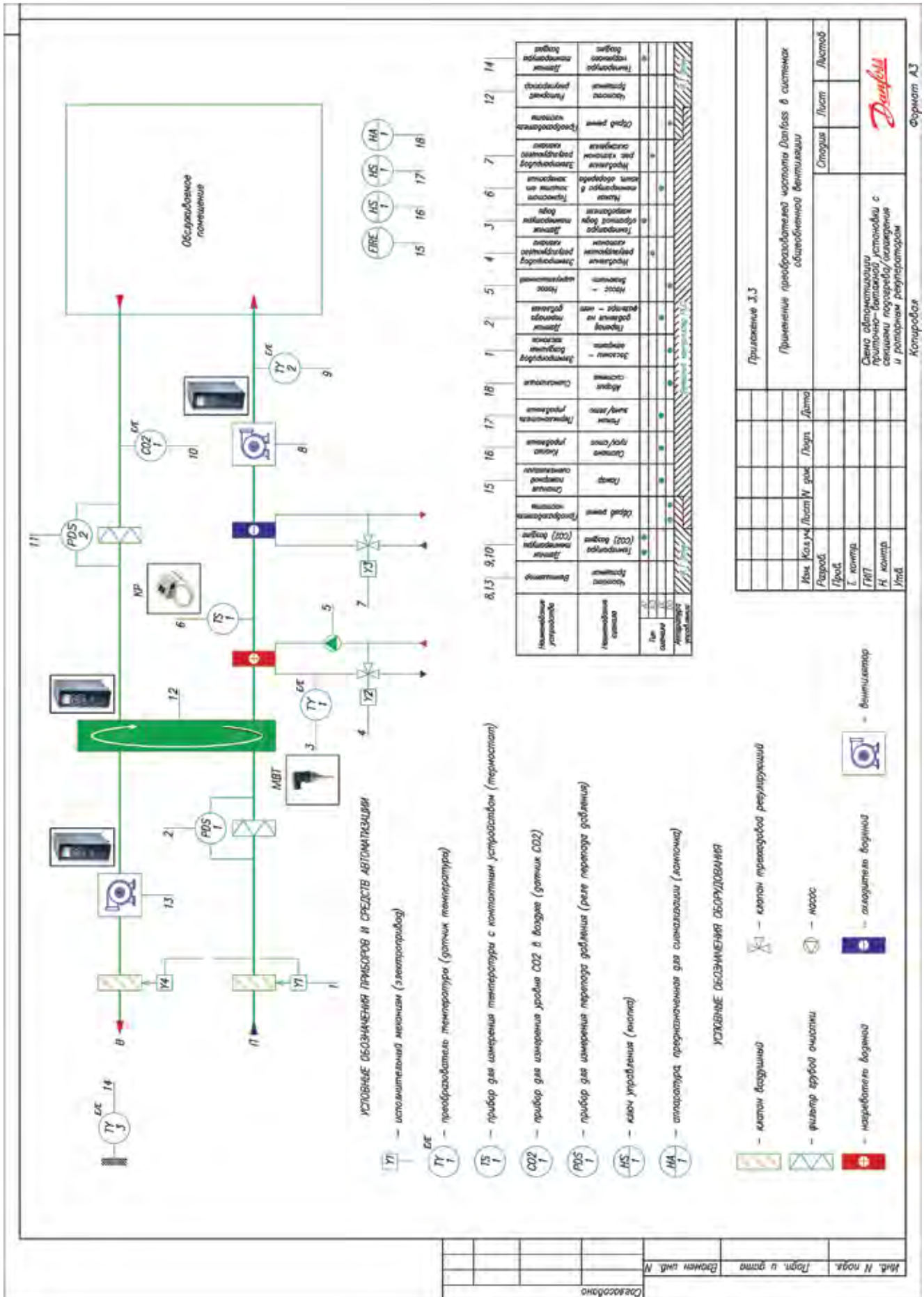
Заметим, что мы провели расчет не для всех преимуществ преобразователей частоты «Дanfосс», итоговая экономия будет еще больше.

**Сведем все расчеты в таблицу**

<b>Применение частотно-регулируемого привода</b>	<b>Экономия, руб</b>
Изменение производительности за счет частоты вращения	9 860,4
Легкая балансировка системы	2 000
<b>Особенности преобразователей частоты «Данфосс»</b>	<b>Экономия, руб</b>
Функция автоматической оптимизации энергопотребления	577,5
Функция автоматической адаптации двигателя	
Встроенный логический контроллер	2 000
<b>Итого</b>	<b>14 437,9</b>

В итоге, на одну установку с преобразователем частоты экономия в год составит 14 437,9 руб.  
Покупка преобразователя частоты в данном случае окупится менее чем за полтора года.

**Приложение 3.3** Схема автоматизации приточно-вытяжной установки с секциями подогрева/охлаждения и роторным рекуператором

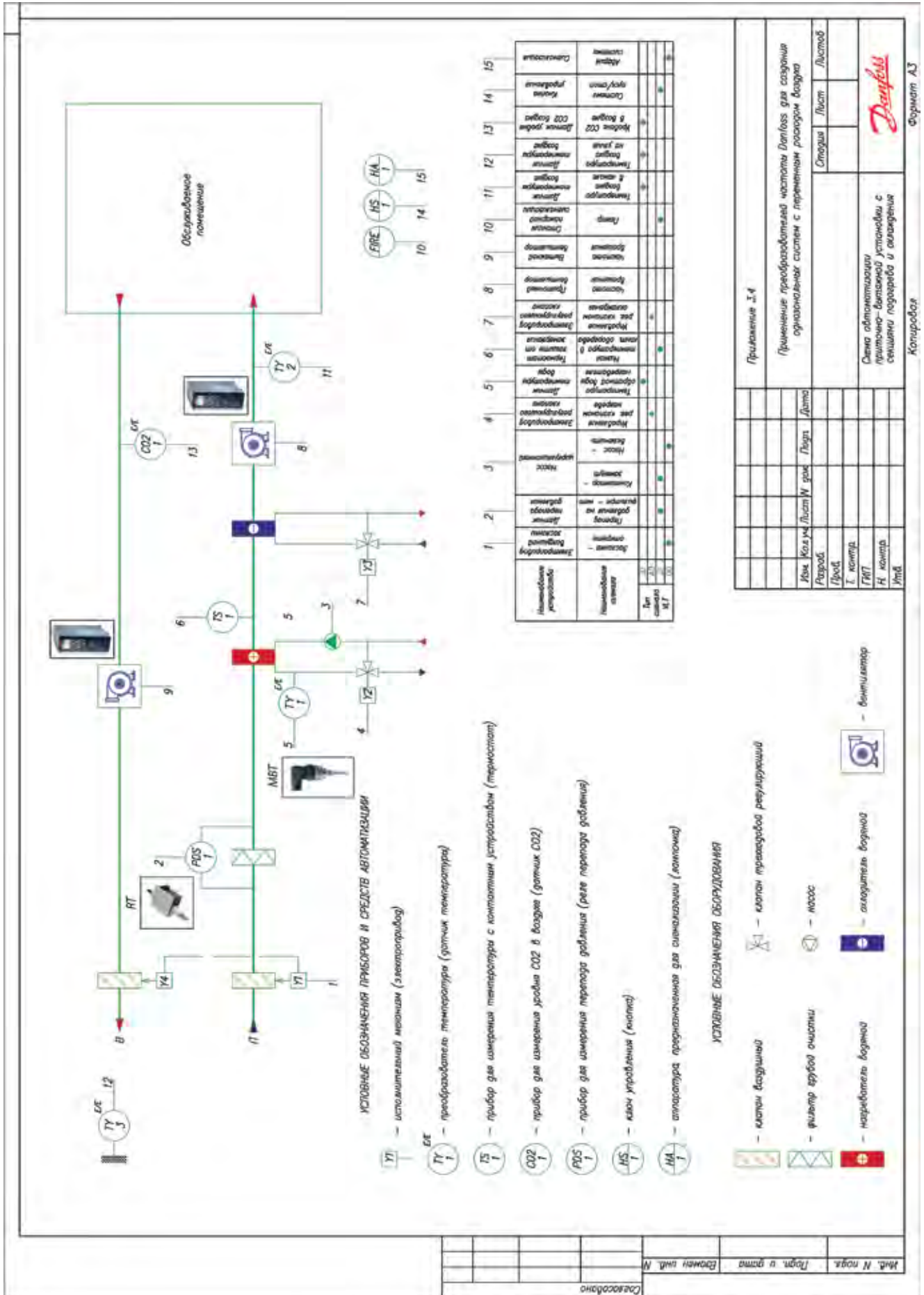


№ п/п	Наименование оборудования	Материал	1	2	3	4	5	6	7	8	9	10	11	12	13	14
1	Вентилятор	Чугун														
2	Нагреватель	Сталь														
3	Датчик температуры	Стекло														
4	Датчик CO2	Пластик														
5	Термостат	Пластик														
6	Клапан	Латунь														
7	Клапан	Латунь														
8	Вентилятор	Чугун														
9	Датчик температуры	Стекло														
10	Датчик CO2	Пластик														
11	Термостат	Пластик														
12	Роторный рекуператор	Алюминий														
13	Фильтр	Пластик														
14	Нагреватель	Сталь														
15	Клапан	Латунь														
16	Клапан	Латунь														
17	Охладитель	Сталь														
18	Вентилятор	Чугун														

Приложение 3.3		Лист		Листов	
Применение преобразователя частоты Danfoss в системах общепомещенной вентиляции					
Имя	Кол. экз.	Лист №	Лист	Страна	Листов
Проект					
Э. компания					
Г. компания					
И. компания					
Уч.б.					
Формат А3					



**Приложение 3.4** Схема автоматизации приточно-вытяжной установки с секциями подогрева и охлаждения



## 3.2. Дымоудаление и подпор воздуха на лестничных клетках



Основная задача системы дымоудаления – обеспечение условий для безопасной эвакуации людей в случае возникновения пожара на объекте. Эксплуатация системы дымоудаления обязывает собственника проверять работоспособность системы на ежегодной основе или чаще. Учитывая, что в системе дымоудаления зачастую используются вентиляторы значительной мощности, при пусках и остановках вентиляторов напрямую от сети, могут возникать просадки напряжения. Использование преобразователей частоты, может снизить пусковой ток таких вентиляторов до номинального тока, по сравнению с 7-8 кратным превышением номинального тока при пуске напрямую от сети.

### Система дымоудаления

В состав систем дымоудаления входят:

- Дымоприемные устройства (клапаны дымоудаления) – устанавливаются в защищаемых помещениях, обеспечивают приемку дымовых газов и их направление в дымовые шахты;
- Вентиляторы дымоудаления – предназначены для создания разрежения и удаления дымовых газов из защищаемых помещений;



- Вентиляционные каналы (воздуховоды), шахты – предназначены для транспортировки дымовых газов из защищаемых помещений наружу. Выполняются из негорючих материалов;
- Вентиляторы подпора воздуха – предназначены для создания избыточного давления в лифтовых шахтах, лестничных клетках, тамбур-шлюзах с целью исключения их задымления;
- Огнезадерживающие клапаны – устанавливаются в системах вытяжной и общеобменной вентиляции для ограничения распространения по ним опасных факторов пожара (дымовые газы и др.). Имеют электропривод или тепловой замок.

Схема функциональная автоматизации приведена в Приложении 3.5, стр. 19.

Система дымоудаления управляется специальным контроллером, который взаимодействует с системой пожарной сигнализации.

Вентиляторы дымоудаления включаются в том случае, если система пожарной сигнализации фиксирует наличие дыма или огня в здании.

При создании вентиляционных систем с двойным назначением (общеобменная и дымоудаления) необходимо использовать частотные преобразователи. Данное исполнение справедливо только при использовании осевых вентиляторов.

Как только система пожарной сигнализации посылает сигнал «Пожар»

на дискретный вход преобразователя частоты, вентилятор подачи воздуха останавливается и переходит в реверс.

В данном режиме общеобменная система превращается в систему дымоудаления.

Встроенный режим Fire Mode («Пожарный режим») не позволяет отключиться преобразователю частоты по внутренним ошибкам/либо аварии. Процесс дымоудаления продолжается до тех пор, пока не произойдет полное разрушение привода/электродвигателя, либо не пропадет сигнал «Пожар».

Схема подключения преобразователя частоты с использованием функции «Пожарный режим» приведена на Рисунке 3.6, стр. 64.

Последовательность настройки параметров преобразователя частоты с использованием функции «Пожарный режим» для запуска вентилятора в реверс приведена в Таблице 3.6, стр. 65.

### Система подпора воздуха

Схема функциональная автоматизации приведена в Приложении 3.5, стр. 19.

Многоэтажные здания оборудуются лестничными пролетами, которые предназначены для повседневного доступа в здание, а также используются в качестве путей эвакуации при пожаре.

Для обеспечения безопасных путей эвакуации во время пожара, движение дыма необходимо контролировать, создавая разницу давления между лестничным пролетом и другой стороной двери.

Поток воздуха через дверные щели предотвращает проникновение дыма на сторону с высоким давлением.



Во время пожара вентиляторы подпора предотвращают попадание дыма на лестничные клетки. Однако при этом повышенное давление на лестничной клетке может привести к трудностям при открытии дверей.

При открытии значительного количества дверей на лестничной клетке и выходной двери на улицу, минимальная разница давлений должна предотвращать попадание дыма на лестничные клетки во время эвакуации.

Максимальная разница давлений не должна вызывать чрезмерных усилий при открытии дверей, когда все двери лестничного пролета закрыты.

Для поддержания динамической разницы перепада давления необходимо использовать преобразователь частоты при управлении электродвигателем вентилятора подпора.

Контроль перепада давления осуществляется датчиком, который подключается к аналоговому входу преобразователя частоты.

Схема подключения преобразователя частоты с регулированием скорости вращения вентилятора по сигналу от аналогового датчика приведена на Рисунке 3.4, стр. 59.

Последовательность настройки параметров преобразователя частоты с изменением скорости вращения

вентилятора по сигналу аналогового датчика приведена в Таблице 3.4.1, стр. 60.

### Ввод в эксплуатацию

Ввод в эксплуатацию и монтаж преобразователей частоты серии VLT Micro Drive FC51 и VLT HVAC Basic FC101 описан в разделе 5 на стр. 86.

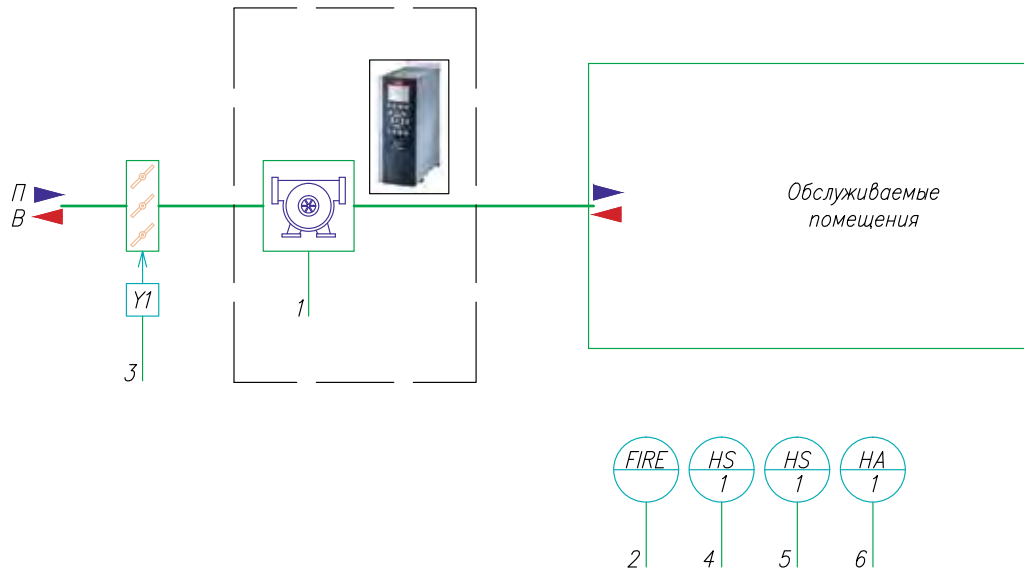
### Подбор преобразователя частоты и коды для заказа

Выбор серии преобразователя частоты описан в разделе 7 на стр. 95. С кодами для заказа оборудования можно ознакомиться в разделе 8 на стр. 96.

## Преимущества применения преобразователей частоты

Применение частотно-регулируемого привода	Преимущества
Изменение производительности вентилятора	Сокращение расходов на электроэнергию до 20%. Улучшение управляемости системы
Возможность работы в реверсивном режиме	Повышение надежности функционирования системы дымоудаления за счёт выявления поломок и своевременного их устранения в рамках ежедневной штатной работы общеобменной вентиляции
Возможность работы в реверсивном режиме	Один и тот же вентилятор может использоваться для целей дымоудаления. Сокращение площади, требуемой для размещения систем дымоудаления и общеобменной вентиляции. Снижение энергоемкости оборудования
Особенности преобразователей частоты «Дanfoss»	Преимущества
Функция автоматической оптимизации энергопотребления	Сокращение расходов на электроэнергию до 5%.
Функция автоматической адаптации двигателя	Сокращение расходов на электроэнергию до 5%.
Широкая сеть сервисных партнеров в России	Снижение времени простоя

**Приложение 3.5** Схема автоматизации вентсистем подпора и дымоудаления



УСЛОВНЫЕ ОБОЗНАЧЕНИЯ ПРИБОРОВ И СРЕДСТВ АВТОМАТИЗАЦИИ

- исполнительный механизм (электропривод)
- ключ управления (кнопка)
- аппаратура, предназначенная для сигнализации (лампочка)

УСЛОВНЫЕ ОБОЗНАЧЕНИЯ ОБОРУДОВАНИЯ

- клапан воздушный
- осевой вентилятор

		1	2	3	4	5	6
Наименование устройства	Вентилятор	Преобразователь частоты	Станция пожарной сигнализации	Электропривод воздушной заслонки	Кнопка управления	Переключатель управления	Сигнализация
Наименование сигнала	Частота вращения	Режим "Пожар"	Пожар	Заслонка – открыта	Система пуск/стоп	Режим зима/лето	Авария система
Тип сигнала	AI						
	AO						
	DI		●	●	●	●	
	DO						●
Аппаратура управления	VLT Drive		Внешний контроллер PLC				

Взамен инв. N					
Подп. и дата					
Инв. N подл.	Изм.	Кол.уч.	Лист N док.	Подп.	Дата
	Разраб.				
	Пров.				
	Т. контр.				
	ГИП				
	Н. контр.				
	Утв.				

Приложение 3.5

Схема автоматизации вентсистем подпора и дымоудаления

Стадия	Лист	Листов
	1	1



### 3.3. Дутьевые вентиляторы и дымососы



Применение преобразователей частоты в тягодутьевых механизмах позволяет значительно экономить электроэнергию и топливо за счет работы вентиляторов в соответствии с текущей нагрузкой котла. Для данного применения рекомендуется применять серию VLT Micro Drive FC 51 совместно с тормозными резисторами.

#### Преимущества применения привода

Контроль и управление работой котла предусматривает следующие задачи:

1. обеспечение выработки в каждый момент времени необходимого количества теплоты (пара, горячей воды) при определенных его параметрах – давлении и температуре;
2. достижение экономичности сжигания топлива;
3. рациональное использование электроэнергии для собственных нужд установки и доведение потерь теплоты до минимума;
4. обеспечение надёжности и безопасности.

В зависимости от объёма решаемых в проекте задач выделяют три степени автоматизации котельных:

- а) полная – оборудование управляется полностью без участия человека;
- б) комплексная – наличие постоянного обслуживающего персонала и автоматическое управление основным оборудованием;
- в) частичная – автоматизация только некоторых видов оборудования.

Решение первых двух задач связано с автоматизацией процесса горения. При автоматическом регулировании процесса горения обеспечивается подача топлива в топку в зависимости от нагрузки котла, поддержание оптимального соотношения расходов топливо/воздух и устойчивого разряжения в топке. При частичной автоматизации решается задача интеграции нового оборудования в уже существующую систему. Как правило автоматизация этого типа проводится в ходе модернизации с целью энергосбережения и приведения оборудования в соответствие с новыми требованиями по безопасности. В данном случае значительную роль играет гибкость и функционал используемого оборудования.

#### Описание применения

Автоматическая подача воздуха регулируется по косвенным показателям: количеству топлива, расходу пара, количеству тепла и др. Для поддержания устойчивого процесса горения необходимо удалять продукты сгорания. Продукты сгорания удаляются дымососами. Косвенным показателем соответствия между подачей в топку топлива и воздуха и удалением продуктов сгорания служит разряжение в топочной камере. Увеличение разряжения приводит к возрастанию присосов воздуха в топку и газоходы. При этом увеличивается расход электроэнергии на привод дымососа, и экономичность работы установки снижается. Нельзя допускать в топке избыточного давления, так как при этом дымовые газы будут попадать в помещение.

Топочная камера при работе должна находиться под разряжением.

Расход воздуха и разряжение в топке регулируются изменением производительности дутьевых вентиляторов и дымососов. Подавляющее большинство дутьевых вентиляторов и дымососов комплектуются асинхронными электродвигателями с короткозамкнутым ротором. Наиболее выгодным с точки зрения потребления электроэнергии является плавный способ регулирования частоты вращения приводного двигателя средствами преобразователя частоты (ПЧ). Наряду с этим автоматизированная система электропривода гармонично встраивается в АСУ ТП верхнего уровня при реализации проекта полной и комплексной автоматизации и является наиболее эффективным решением при частичной автоматизации.

Основным режимом работы системы электропривода дымососа является стабилизация разряжения в топке котла. Наиболее характерным режимом работы системы электропривода дутьевого вентилятора является воспроизведение задающего воздействия, формируемого исходя из текущей подачи топлива.

Схемы функциональные автоматизации приведены в Приложении 3.6, стр. 23.

#### Подбор преобразователя частоты и коды для заказа

Схема подключения преобразователя частоты для регулирования производительности вентиляторов дымососа приведена на Рисунке 3.9, стр. 72.

Последовательность настройки преобразователя частоты приводится в Таблице 3.9, стр. 74.

Выбор серии преобразователя частоты описан в разделе 7 на стр. 95. С кодами для заказа оборудования можно ознакомиться в разделе 8 на стр. 96.

#### Ввод в эксплуатацию

Ввод в эксплуатацию и монтаж преобразователей частоты серии VLT Micro Drive FC51 описан в разделе 5 на стр. 86.

## Преимущества применения преобразователей частоты

Применение частотно-регулируемого привода	Преимущества
Пропуск резонансных частот	Снижение уровня шума вентиляторов
Регулирование скорости вращения, плавный пуск, уменьшение количества пусков	Увеличение срока службы двигателей и другого электрооборудования
Точное поддержание необходимого расхода и разряжения воздуха (как правило, мощность тягодутьевого вентилятора и дымососа превышает требуемую при максимальной производительности котла мощность на 10%)	Уменьшение расхода топлива, экономия энергопотребления более 30%
Особенности преобразователей частоты «Данфосс»	Преимущества
Широкая сеть сервисных партнеров в России	Снижение времени простоя в случае аварий
Функция автоматической оптимизации энергопотребления	Дополнительная экономия электроэнергии до 5%
Функция автоматической адаптации двигателя	Экономия времени при настройке, дополнительная экономия электроэнергии до 5%
Встроенный логический контроллер	Экономия на внешнем контроллере

### Пример

Рассмотрим дымосос и дутьевой вентилятор каждый мощностью 22 кВт. Установка работает 7000 часов в год, ее КПД = 0,8.

60% времени механизмы работают с производительностью 80%, остальное время на номинальной скорости.

В начале рассчитаем потребляемую мощность при текущем способе регулирования (управление выходными шиберами).

Потребляемая мощность = номинальная/КПД установки = 22 кВт/0,8 = 27,5 кВт.

Потребляемая энергия = 27,5 кВт\*7 000 ч = 192 500 кВт\*ч

Учитывая, что потребляемая мощность электродвигателя прямо пропорциональна кубу производительности вентилятора и КПД установки равно 0,8 и КПД пч = 0,96 получим:

Потребляемая мощность с ПЧ при 100% = 22/КПД установки/КПД пч = 22/0,8/0,96 = 28,65 кВт

Потребляемая энергия с ПЧ при 100% = 28,65\*(1-0,6)\*7 000 = 80 220 кВт\*ч

Потребляемая мощность с ПЧ при 80% = 22\*(0,8)<sup>3</sup>/0,8/0,96 = 14,7 кВт = 67% от номинальной

Потребляемая энергия с ПЧ при 80% = 14,7\*0,6\*7 000 = 61 740 кВт\*ч

Потребляемая мощность с ПЧ = 80 220+61 740 = 141 960 кВт\*ч

Стоимость двух преобразователей частоты серии VLT Micro Drive FC51 мощностью 22 кВт ≈ 2 x 58 200 = 116 400 руб.

Стоимость 1 кВт\*ч электроэнергии ≈ 3 руб.

Экономия = 192 500 - 141 960 = 50 540 кВт\*ч

Экономия = 3\*50 540 = 151 620 руб.

Отдельно посчитаем экономию, которая достигается за счет энергосберегающих функций «Данфосс».

Напомним, что функция АЕО дает 5% экономии, автоматическая адаптация двигателя добавляет 5%.

Общая дополнительная экономия составит 10%.

Экономия за сутки = 3 \* 0,1 \* 14,7 \* 24 \* 0,6 = 63,5 руб.

Экономия за год = 7 000\*0,6/24 \* 63,5 = 11 112,5 руб.

Экономия за год двумя преобразователями = 2\*11 112,5 = 22 225 руб.

При 100% загрузке экономия от АЕО равна нулю.

Общая экономия электроэнергии двумя преобразователями = 2 \* (151 620 + 22 225) = 347 690 руб.

Экономия за счет встроенного логического контроллера составит 4000 руб (это стоимость внешнего контроллера).

Заметим, что приведенный расчет учитывает не все преимущества преобразователей частоты «Данфосс», итоговая экономия может оказаться более значительной.

**Сведем все расчеты в таблицу**

<b>Применение частотно-регулируемого привода</b>	<b>Экономия, руб</b>
Изменение производительности вентилятора за счет частоты вращения	303 240
<b>Особенности преобразователей частоты «Данфосс»</b>	
Функция автоматической оптимизации энергопотребления	44 450
Функция автоматической адаптации двигателя	
Встроенный логический контроллер	4 000
Итого	<b>351 690</b>

В итоге, экономия в год составит 351 690 руб.

Покупка преобразователей частоты в данном случае окупится менее чем за полгода.

**Приложение 3.6** Схема автоматизации котельной

1	2	3	4	5	6	7	8	9	10	11	12	13
Минимум температуры	Давление в котле	Давление в котле	Давление в котле	Давление в котле	Давление в котле	Давление в котле	Давление в котле	Давление в котле	Давление в котле	Давление в котле	Давление в котле	Давление в котле
Максимум температуры	Давление в котле	Давление в котле	Давление в котле	Давление в котле	Давление в котле	Давление в котле	Давление в котле	Давление в котле	Давление в котле	Давление в котле	Давление в котле	Давление в котле
Для системы	Давление в котле	Давление в котле	Давление в котле	Давление в котле	Давление в котле	Давление в котле	Давление в котле	Давление в котле	Давление в котле	Давление в котле	Давление в котле	Давление в котле
Минимум температуры	Давление в котле	Давление в котле	Давление в котле	Давление в котле	Давление в котле	Давление в котле	Давление в котле	Давление в котле	Давление в котле	Давление в котле	Давление в котле	Давление в котле

**ИСТОЧНИК ОБЪЕДИНЕНИЯ ПРИБОРОВ И СРЕДСТВ АВТОМАТИЗАЦИИ**

- VT1 — исполнительная механика (электропривод)
- P1 — прибор для измерения давления/разряжения
- L1 — прибор для измерения уровня
- Q1 — прибор для измерения содержания O2 в дымовых газах
- F1 — прибор для измерения расхода

**ИСТОЧНИК ОБЪЕДИНЕНИЯ ОБОРУДОВАНИЯ**

- Σ — клапан регулирующий
- вентилятор

Имя, № поз.	Кол. м.	Лист	М. год	Лист
Разработ			Лист	
Проб				
Т. комп.				
ГМТ				
Н. комп.				
Инт				

Приложение 3.6

Схема автоматизации котельной

Копировал: Формат А3



### 3.4. Насосы повышения давления



Система водоснабжения населенного пункта должна обеспечивать получение воды из природных источников, ее очистку, если это необходимо, и передачу к месту потребления. По своему назначению и расположению в общей системе водоснабжения насосные станции подразделяют на станции первого подъема, станции второго подъема и станции последующих подъёмов. Важным элементом системы водоснабжения являются повысительные насосные станции (ПНС).

Применение преобразователей частоты (ПЧ) с насосными агрегатами дает возможность автоматизировать технологический процесс. Автоматизация технологического процесса в свою очередь ведет к:

- снижению утечек перекачиваемой жидкости за счёт стабилизации давления в системе;
- устранению гидроударов в системе, возникающих при прямом пуске от сети электродвигателей насосов;
- снижению износа насосного агрегата, исполнительных механизмов запорно-регулирующей аппаратуры, инженерной системы в целом;



- снижению износа коммутационной аппаратуры;
- снижению мощности источника питания и сечения кабеля электропитания.

#### Описание применения

ПНС транспортируют воду потребителям, обеспечивая требуемый напор в точках разбора, преодолевая гидравлическое сопротивление системы.

Причиной установки ПНС является недостаточное для потребителя значение напора в системе центрального водоснабжения. Примером может служить подключение высотного дома к уже имеющимся коммуникациям. Основным режимом работы таких станций является стабилизация давления в напорном коллекторе при переменном расходе. При низком давлении жильцы не получают требуемого напора при значительном разборе. В то же время, если держать высокое давление в системе может пострадать запорная арматура (краны, фитинги и пр), возрастает риск утечки.

Преобразователь частоты обеспечивает оптимальное управление повысительным насосом и, помимо этого, снижается энергопотребление ПНС. Схема функциональная автоматизации повысительного насоса приведена в Приложении 3.7, стр. 27. Преобразователь частоты по датчику давления поддерживает заданное значение давления в системе.

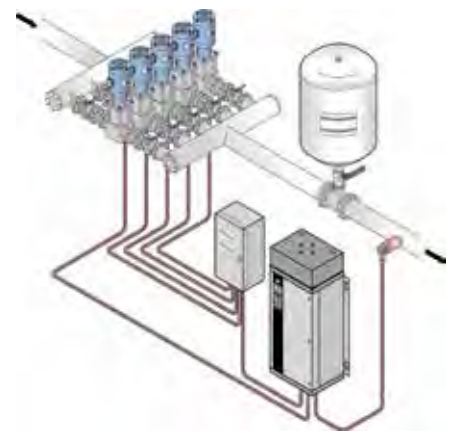
Электрическая схема предусматривает ручное переключение преобразователя частоты на байпас, а также переключение рабочего и резервного насосов для обеспечения

равномерной наработки. Осуществляются данные переключения с помощью реверсивного рубильника QS2, QS4 («работа от ПЧ» – «работа Напрямую от сети»). Переключение между насосом M1 и M2 – с помощью реверсивного рубильника QS3, QS4. Рекомендации по эксплуатации приведенной схемы даны в примечаниях (см. схему).

При работе от ПЧ – QS2 – замкнут, QS4 автоматически размыкается.

Далее осуществляется выбор насоса. Для работы с насосом M1 – замыкается рубильник QS3 (при этом QS4 разомкнут). Для работы с насосом M2 – замыкается рубильник QS4 (при этом QS3 разомкнут).

При работе от Напрямую от сети – QS4 – замкнут, QS2 автоматически размыкается.



#### Подбор преобразователя частоты и коды для заказа

Выбор серии преобразователя частоты описан в разделе 7 на стр. 95. С кодами для заказа оборудования можно ознакомиться в разделе 8 на стр. 96.

#### Настройка

Схема подключения преобразователя частоты при использовании с повысительным насосом приведена на Рисунке 3.8, стр. 70.

Последовательность настройки параметров преобразователя частоты при использовании с повысительным насосом приведена в Таблице 3.8, стр. 71.

#### Ввод в эксплуатацию

Ввод в эксплуатацию и монтаж преобразователей частоты серии VLT Micro Drive FC51 и VLT HVAC Basic FC101 описан в разделе 5 на стр. 86.

## Преимущества применения преобразователей частоты

Применение частотно-регулируемого привода	Преимущества
Изменение производительности насоса	Сокращение расходов на электроэнергию до 20%.
Автоматизация системы управления насосной станцией	Улучшение управляемости системы, сокращающее время на перенастройку системы
Легкая балансировка системы	Сокращение расходов на пусконаладку системы
Плавный пуск	Увеличение срока службы двигателя
	Отсутствие гидроударов, увеличение срока службы труб и арматуры
Поддержание требуемого давления, снижение утечек	Экономия воды до 5%
Особенности преобразователей частоты «Данфосс»	Преимущества
Функция автоматической оптимизации энергопотребления	Сокращение расходов на электроэнергию до 5%.
Функция автоматической адаптации двигателя	Сокращение расходов на электроэнергию до 5%.
Функция «Сон»	Снижение износа оборудования, сокращение расходов на электроэнергию до 5%.
Встроенный сетевой протокол BACnet	Легкая интеграция в BMS-систему, не нужен дополнительный преобразователь протоколов
Функция регулирования расхода по давлению	Снижение количества используемых компонентов в системе
Встроенный логический контроллер	
Защитное покрытие плат	Увеличение срока службы преобразователя частоты (FC51 - по умолчанию, FC101 - опция)
Широкая сеть сервисных партнеров в России	Снижение времени простоя

## Пример

Повысительный насос мощностью 22 кВт и КПД=0,8 обеспечивает подачу воды в жилом доме. Насос работает на номинальной мощности только в утренние и вечерние часы (с 6 до 10 часов и с 16 до 24 часов) в остальное время расход воды снижается и скорость составляет 80% от номинала (40 Гц).

В начале рассчитаем потребляемую мощность при текущем способе регулирования (управление дроссельной заслонкой).

Потребляемая мощность = номинальная/КПД установки = 22 кВт/0,8=27,5 кВт.

Потребляемая энергия = 27,5 кВт\* 8 760 ч = 240 900 кВт\*ч

Учитывая, что потребляемая мощность электродвигателя прямо пропорциональна кубу производительности насоса и КПД насосной установки равно 0,8 и КПД пч = 0,96 получим:

Потребляемая мощность с ПЧ при 100% = 22/КПД установки/КПД пч = 22/0,8/0,96 = 28,65 кВт

Потребляемая энергия с ПЧ при 100% = 28,65\*(12/24)\*8 760=125 487 кВт\*ч

Потребляемая мощность с ПЧ при 80% = 22\*(0,8)<sup>3</sup>/0,8/0,96 = 14,7 кВт = 67% от номинальной

Потребляемая энергия с ПЧ при 80% = 14,7\*(12/24)\*8 760= 64 386 кВт\*ч

Потребляемая мощность с ПЧ = 125 487+64 386 = 189 873 кВт\*ч

Стоимость преобразователя серии VLT HVAC Basic FC 101 мощностью 22 кВт ≈ 73 300 руб.

Стоимость 1 кВт\*ч электроэнергии ≈ 3 руб.

Экономия = 240 900 - 189 873 = 51 027 кВт\*ч

Экономия = 3\*51 027 = 153 081 руб.

Отдельно посчитаем экономию, которая достигается за счет энергосберегающих функций «Данфосс».

Напомним, что функция АЕО дает 5% экономии, автоматическая адаптация двигателя добавляет 5%, а функция «Сон» дополнительно экономит 5% энергии.

При 100% нагрузке экономия от АЕО равна нулю.

Общая дополнительная экономия составит 15%.

Экономия за сутки = 3 \* 0,15 \* 14,7 \* 12 = 79,38 руб.

Экономия за год = 365 \* 79,38 = 28 974 руб.

Общая экономия электроэнергии = 153 081 + 28 974 = 182 055 руб.

Экономия на дополнительном конвертере шлюзов может составить = 6 000 руб.

Экономия достигаемая за счет встроенного дросселя на звене постоянного тока может составить около 8 000 руб (это стоимость внешнего дросселя для такой мощности).

Экономия за счет встроенного логического контроллера составит 2 000 руб (это стоимость внешнего контроллера).

Экономия за счет бесплатного обучения в учебном центре «Данфосс» основам работы с преобразователям частоты 24 000 руб (это стоимость обучения для двух человек).

Заметим, что приведенный расчет учитывает не все преимущества преобразователей частоты «Данфосс», итоговая

#### Сведем все расчеты в таблицу

Применение частотно-регулируемого привода	Экономия, руб
Изменение производительности насоса за счет частоты вращения	153 081
Особенности преобразователей частоты «Данфосс»	Экономия, руб
Функция автоматической оптимизации энергопотребления	28 974
Функция автоматической адаптации двигателя	
Функция «Сон»	
Встроенный сетевой протокол BACnet	6 000
Встроенный дроссель	8 000
Обучение	24 000
Встроенный логический контроллер	2 000
<b>Итого</b>	<b>222 055</b>

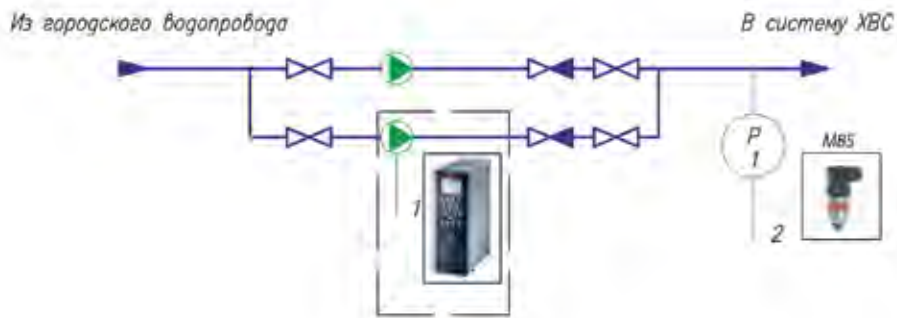
экономия может оказаться более значительной.

В итоге, на один повысительный насос с преобразователем частоты экономия в год составит 222 055 руб.

Покупка преобразователя частоты в данном случае окупится менее чем за год.



**Приложение 3.7** Схема автоматизации насоса повышения давления



УСЛОВНЫЕ ОБОЗНАЧЕНИЯ ПРИБОРОВ, СРЕДСТВ АВТОМАТИЗАЦИИ И ОБОРУДОВАНИЯ

- прибор для измерения давления
- насос

Наименование устройства	1		2	
	Насос	Датчик давления	Частота вращения	Давление в системе
Наименование сигнала				
Тип сигнала	+			
	-			
	CO			
	DO			
Аппаратура управления	PLC			

Взамен инв. N

Подп. и дата

Инв. N подл.

Приложение 3.7					
Изм.	Кол.уч.	Лист	N док.	Подп.	Дата
Разраб.					
Проб.					
Т. контр.					
ГИП					
Н. контр.					
Утв.					
			Страница	Лист	Листов
				1	1

### 3.5. Насосы, работающие на аккумулирующую емкость



гается стабилизация уровня жидкости в аккумулирующей емкости при переменном расходе.

Сигнал с датчика L4 (см. схему функциональную автоматизации) приводит к увеличению частоты до максимального значения, с датчика L3 (см. схему функциональную автоматизации) к снижению до 90% от максимального значения, с датчика L2 к снижению задания до оптимального с точки зрения энергопотребления, с датчика L1 к остановке насоса. Расстояние между датчиками подбирают таким образом, чтобы большую часть времени насос работал в зоне минимального энергопотребления.

#### Подбор преобразователя частоты и коды для заказа

Выбор серии преобразователя частоты описан в разделе 7 на стр. 95. С кодами для заказа оборудования можно ознакомиться в разделе 8 на стр. 96.

#### Настройка

Схема подключения преобразователя частоты при использовании с насосом, работающим на аккумулирующую емкость приведена на Рисунке 3.11, стр. 78.

На Листе 1 показана силовая часть подключения «преобразователя частоты к электродвигателю насоса по схеме с обводным контактором (байпасирование). Переключение между работой насоса от ПЧ и от сети может производиться вручную (кнопками SB1 и SB2) и автоматически, при аварии ПЧ.

На листе 2 приведена часть схемы отвечающая за включение/отключение обводного контактора, на листе 3 – блока преобразования кода.

Последовательность настройки параметров преобразователя частоты при использовании с насосом, работающим на аккумулирующую емкость приведена в Таблице 3.11, стр. 81.

#### Ввод в эксплуатацию

Ввод в эксплуатацию и монтаж преобразователей частоты серии VLT Micro Drive FC51 и VLT HVAC Basic FC101 описан в разделе 5 на стр. 86.

Одной из распространенных задач для насосных станций является поддержание требуемого уровня в аккумулирующей емкости.

Стандартный подход при реализации такой задачи предусматривает периодическое включение/выключение насосных агрегатов. Частое включение/выключение насосных агрегатов ведет к повышенному износу системы, а также к возникновению необоснованного энергопотребления насосной станцией.

Применение преобразователей частоты (ПЧ) с насосными агрегатами дает возможность автоматизировать технологический процесс. Автоматизация технологического процесса в свою очередь ведет к:

- снижению износа насосного агрегата, исполнительных механизмов запорно-регулирующей аппаратуры, инженерной системы в целом;

- снижению износа коммутационной аппаратуры;
- снижению мощности источника питания и сечения кабеля электропитания;
- снижению энергопотребления системы.

#### Описание применения

Схема функциональная автоматизации работы насоса на аккумулирующую емкость приведена в Приложении 3.8, стр. 31.

Поплавковые датчики закрепляются на заранее определенных уровнях, при достижении водой которых в датчике замыкается сухой контакт.

Сигналы с датчиков обрабатываются преобразователем кода и заводятся на цифровые входы преобразователя частоты.

Замыкание сухого контакта является сигналом для ПЧ о достижении определенного уровня в аккумулирующей емкости.

Комбинация нескольких сигналов от поплавковых датчиков устанавливает соответствующее значение скорости вращения электродвигателя, а в следствии чего и производительности насоса. Таким образом дости-



## Преимущества применения преобразователей частоты

Применение частотно-регулируемого привода	Преимущества
Изменение производительности насоса	Сокращение расходов на электроэнергию до 20%.
Плавный пуск	Увеличение срока службы двигателя
	Отсутствие гидроударов, увеличение срока службы труб и арматуры
Поддержание требуемого давления, снижение утечек	Экономия воды до 5%
Особенности преобразователей частоты «Данфосс»	Преимущества
Функция автоматической оптимизации энергопотребления	Сокращение расходов на электроэнергию до 5%.
Функция автоматической адаптации двигателя	Сокращение расходов на электроэнергию до 5%.
Функция «Сон»	Снижение износа оборудования, сокращение расходов на электроэнергию до 5%.
Внешние входы/выходы	Возможность синхронизации до 3 насосов для работы с одинаковой частотой (FC101)
Встроенный сетевой протокол BACnet	Легкая интеграция в BMS-систему, не нужен дополнительный преобразователь протоколов
Функция регулирования расхода по давлению	Снижение количества используемых компонентов в системе
Встроенный логический контроллер	
Защитное покрытие плат	Увеличение срока службы преобразователя частоты (FC51)
Широкая сеть сервисных партнеров в России	Снижение времени простоя

### Пример

Насос мощностью 37 кВт обеспечивает наполнение аккумулирующей емкости.

Насос работает на номинальной мощности только в ночное время (с целью экономии электроэнергии) (с 20 до 8 часов) в остальное время наполнение емкости осуществляется на пониженной производительности 80% от номинала (частота ПЧ 35 Гц).

В начале рассчитаем потребляемую мощность при текущем способе регулирования (управление дроссельной заслонкой).

Потребляемая мощность = номинальная/КПД установки = 37 кВт/0,8 = 46,25 кВт.

Потребляемая энергия = 46,25 кВт \* 8 760 ч = 405 150 кВт\*ч

Учитывая, что потребляемая мощность электродвигателя прямо пропорциональна кубу производительности насоса, и КПД насосной установки равно 0,8 и КПД пч = 0,96 получим:

Потребляемая мощность с ПЧ при 100% = 37/КПД установки/КПД пч = 37/0,8/0,96 = 48,17 кВт

Потребляемая энергия с ПЧ при 100% = 48,17\*(12/24)\*8760 = 210 985 кВт\*ч

Потребляемая мощность с ПЧ при 80% = 37\*(0,8)<sup>3</sup>/0,8/0,96 = 24,7 кВт = 67% от номинальной

Потребляемая энергия с ПЧ при 80% = 24,7\*(12/24)\*8 760 = 108 186 кВт\*ч

Потребляемая мощность с ПЧ = 210 985+108 186 = 319 171 кВт\*ч

Стоимость преобразователя серии VLT HVAC Basic FC 101 мощностью 37 кВт ≈ 161 500 руб.

Рассчитаем экономию электроэнергии.

Стоимость 1 кВт\*ч электроэнергии ≈ 3 руб.

Экономия = 405 150 - 319 171 = 85 979 кВт\*ч

Экономия = 3\*85 979 = 257 937 руб.

Отдельно посчитаем экономию, которая достигается за счет энергосберегающих функций «Данфосс».

Напомним, что функция АЕО дает 5% экономии, автоматическая адаптация двигателя добавляет 5%, а функция «Сон» дополнительно экономит 5% энергии.

При 100% нагрузке экономия от АЕО равна нулю.

Общая дополнительная экономия составит 15%.

Экономия за сутки = 3 \* 0,15 \* 24,7 \* 12 = 133,38 руб.

Экономия за год = 365 \* 133,38 = 48 684 руб.

Общая экономия электроэнергии = 257 937 + 48 684 = 306 621 руб.



Экономия на дополнительном конвертере шлюзов может составить = 6000 руб.

Экономия за счет функции регулирования расхода по давлению позволяет использовать более дешевые датчики, а именно разница в цене датчиков может составить = 28 000 руб.

Экономия достигаемая за счет встроенного дросселя на звене постоянного тока может составить около 8000 руб (это стоимость внешнего дросселя для такой мощности).

Экономия за счет встроенного логического контроллера составит 2 000 руб (это стоимость внешнего контроллера).

Заметим, что приведенный расчет учитывает не все преимущества преобразователей частоты «Данфосс», итоговая экономия может оказаться более значительной.

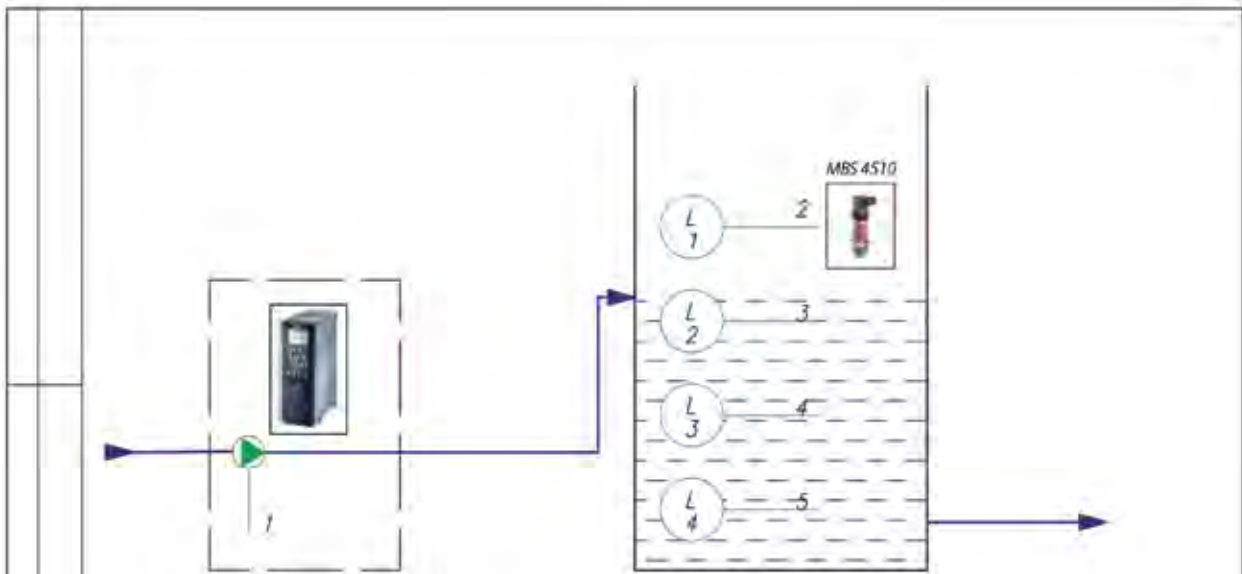
#### Сведем все расчеты в таблицу

Применение частотно-регулируемого привода	Экономия, руб
Изменение производительности насоса за счет частоты вращения	257 937
Особенности преобразователей частоты «Данфосс»	Экономия, руб
Функция автоматической оптимизации энергопотребления	48 684
Функция автоматической адаптации двигателя	
Функция «Сон»	
Встроенный сетевой протокол BACnet	6 000
Встроенный дроссель	8 000
Функция регулирования расхода по давлению	28 000
Встроенный логический контроллер	2 000
Итого	<b>350 621</b>

В итоге, на один повысительный насос с преобразователем частоты экономия в год составит 350 621 руб.

В итоге покупка преобразователя частоты окупится уже за год.

**Приложение 3.8** Схема автоматизации насоса, работающего на емкость



УСЛОВНЫЕ ОБОЗНАЧЕНИЯ ПРИБОРОВ, СРЕДСТВ АВТОМАТИЗАЦИИ И ОБОРУДОВАНИЯ

— прибор для измерения уровня

— насос

		1	2	3	4	5
Наименование устройства		Насос	Датчик уровня	Датчик уровня	Датчик уровня	Датчик уровня
Наименование сигнала		Частота вращения	Уровень воды в резервуаре	Уровень воды в резервуаре	Уровень воды в резервуаре	Уровень воды в резервуаре
Тип сигнала	Δ					
	Δ/0					
Аппаратура управления	Δ					
	Δ/0					

**Примечание:**

\* — Сигналы с датчиков уровня через преобразователь кода в виде релейно-контакторной сети заходят на 3 ширинках блока ПЧ.

Взамен инв. №	Приложение 3.8					
	Изм. Кол.уч. Лист № док. Подп. Дата					
Погр. и дата	Разраб.			Стадия		
	Пров.			Лист		
Инв. № подл.	Т. контр.			Листов		
	ГИП			1		
	Н. контр.			1		
	Утв.			Схема автоматизации насоса работающего на емкость		



### 3.6. Насосы циркуляционные



Циркуляционный насос является важной частью систем отопления и горячего водоснабжения (ГВС). Данный вид насоса обеспечивает циркуляцию и рециркуляцию воды по замкнутому контуру.

Применение преобразователей частоты (ПЧ) с насосными агрегатами дает возможность автоматизировать технологический процесс. Автоматизация технологического процесса в свою очередь ведет к:

- устранению гидроударов в системе, возникающих при прямом пуске от сети электродвигателей насосов;
- снижению износа насосного агрегата, исполнительных механизмов запорно-регулирующей аппаратуры, инженерной системы в целом;

- снижению износа коммутационной аппаратуры;
- снижению мощности источника питания и сечения кабеля электропитания.

#### Описание применения

Объем жидкости в системах отопления является постоянным. Основной задачей циркуляционных насосов в таких системах является доставка теплоносителя потребителю. Регулируемым параметром в таких системах является перепад давления в подающем и обратном трубопроводе.

Схема функциональная автоматизации циркуляционного насоса приведена в Приложении 3.9, стр. 35.

Преобразователь частоты по датчику перепада давления поддерживает заданное значение перепада давления в подающем и обратном трубопроводах.

#### Подбор преобразователя частоты и коды для заказа

Выбор серии преобразователя частоты описан в разделе 7 на стр. 95. С кодами для заказа оборудования можно ознакомиться в разделе 8 на стр. 96.



#### Настройка

Схема подключения преобразователя частоты при использовании с циркуляционным насосом приведена на Рисунке 3.8, стр. 70.

Электрическая схема предусматривает ручное переключение преобразователя частоты на байпас, а также переключение рабочего и резервного насосов для обеспечения равномерной наработки. Переключение между режимами осуществляется с помощью реверсивного рубильника QS2, QS4 («работа от ПЧ» – «работа Напрямую от сети»). Переключение между насосом M1 и M2 – с помощью реверсивного рубильника QS3, QS4. Рекомендации по эксплуатации приведенной схемы даны в примечаниях (см. схему).

При работе от ПЧ – QS2 – замкнут, QS4 автоматически размыкается.

Далее осуществляется выбор насоса. Для работы с насосом M1 – замыкается рубильник QS3 (при этом QS4 разомкнут). Для работы с насосом M2 – замыкается рубильник QS4 (при этом QS3 разомкнут).

При работе от Напрямую от сети – QS4 – замкнут, QS2 автоматически размыкается.

Последовательность настройки параметров преобразователя частоты при использовании с циркуляционным насосом приведена в Таблице 3.8, стр. 71.

#### Ввод в эксплуатацию

Ввод в эксплуатацию и монтаж преобразователей частоты серии VLT Micro Drive FC51 и VLT HVAC Basic FC101 описан в разделе 5 на стр. 86.



## Преимущества применения преобразователей частоты

Применение частотно-регулируемого привода	Преимущества
Изменение производительности насоса	Сокращение расходов на электроэнергию до 20%.
Автоматизация системы управления насосной станцией	Улучшение управляемости системы, сокращающее время на перенастройку системы
Легкая балансировка системы	Сокращение расходов на пусконаладку системы
Плавный пуск	Увеличение срока службы двигателя
	Отсутствие гидроударов, увеличение срока службы труб и арматуры
Поддержание требуемого давления, снижение утечек	Экономия воды до 5%
Особенности преобразователей частоты «Дanfoss»	Преимущества
Функция автоматической оптимизации энергопотребления	Сокращение расходов на электроэнергию до 5%.
Функция автоматической адаптации двигателя	Сокращение расходов на электроэнергию до 5%.
Внешние входы/выходы	Возможность синхронизации до 3 насосов для работы с одинаковой частотой (FC 101)
Встроенный сетевой протокол BACnet	Легкая интеграция в BMS-систему, не нужен дополнительный преобразователь протоколов
Встроенный логический контроллер	Снижение количества используемых компонентов в системе
Защитное покрытие плат	Увеличение срока службы ПЧ (FC 51)
Широкая сеть сервисных партнеров в России	Снижение времени простоя

## Пример

Два циркуляционных насоса (рабочий и резервный) мощностью 10 кВт и КПД = 0,8 обеспечивают циркуляцию воды в системе ГВС жилого дома.

Насосы работают на номинальной мощности только в ночные и дневные часы (с 1 до 7 часов и с 10 до 16 часов) в остальное время воды циркуляция обеспечивается естественным разбором воды и производительность составляет 50% от номинала (25 Гц).

В начале рассчитаем потребляемую мощность при текущем способе регулирования (управление дроссельной заслонкой).

Потребляемая мощность = номинальная/КПД установки = 10 кВт/0,8=12,5 кВт.

Потребляемая энергия = 12,5кВт\* 8760ч = 109 500 кВт\*ч

Учитывая, что потребляемая мощность электродвигателя прямо пропорциональна кубу производительности насоса и КПД насосной установки равно 0,8 и КПД пч=0,96 получим:

Потребляемая мощность с ПЧ при 100% = 10/КПД установки/КПД пч = 10/0,8/0,96 = 13 кВт

Потребляемая энергия с ПЧ при 100% = 13\*(12/24)\*8 760 = 56 940 кВт\*ч

Потребляемая мощность с ПЧ при 50% = 10\*(0,5)<sup>3</sup>/0,8/0,96 = 1,62 кВт = 16% от номинальной

Потребляемая энергия с ПЧ при 50% = 1,62\*(12/24)\*8 760 = 7 096 кВт\*ч

Потребляемая мощность с ПЧ = 56 940 + 7 096 = 64 036 кВт\*ч

Стоимость преобразователя частоты VLT HVAC Basic FC 101 мощностью 11 кВт ≈ 43 200.

Стоимость 1 кВт электроэнергии ≈ 3 руб.

Экономия = 109 500 - 64 036 = 45 464 кВт\*ч

Экономия = 3\*45 464 = 136 392 руб.

Отдельно посчитаем экономию, которая достигается за счет энергосберегающих функций «Дanfoss».

Напомним, что функция АЕО дает 5% экономии, автоматическая адаптация двигателя добавляет 5%, а функция «Сон» дополнительно экономит 5% энергии.

При 100% загрузке экономия от АЕО равна нулю.

Общая дополнительная экономия составит 15%.

Экономия за сутки = 3 \* 0,15 \* 1,62 \* 12 = 8,7 руб.

Экономия за год = 365\*8,7 = 3 175 руб.

Общая экономия электроэнергии = 136 392 + 3 175 = 139 567 руб.

Экономия на дополнительном конвертере шлюзов может составить = 6 000 руб.

Экономия достигаемая за счет встроенного дросселя на звене постоянного тока может составить около 6 000 руб (это стоимость внешнего дросселя для такой мощности).

Экономия за счет встроенного логического контроллера составит 2 000 руб (это стоимость внешнего контроллера).

Экономия за счет бесплатного обучения в учебном центре «Данфосс» основам работы с преобразователям частоты 24 000 руб (это стоимость обучения для двух человек).

Заметим, что приведенный расчет учитывает не все преимущества преобразователей частоты «Данфосс», итоговая экономия может оказаться более значительной.

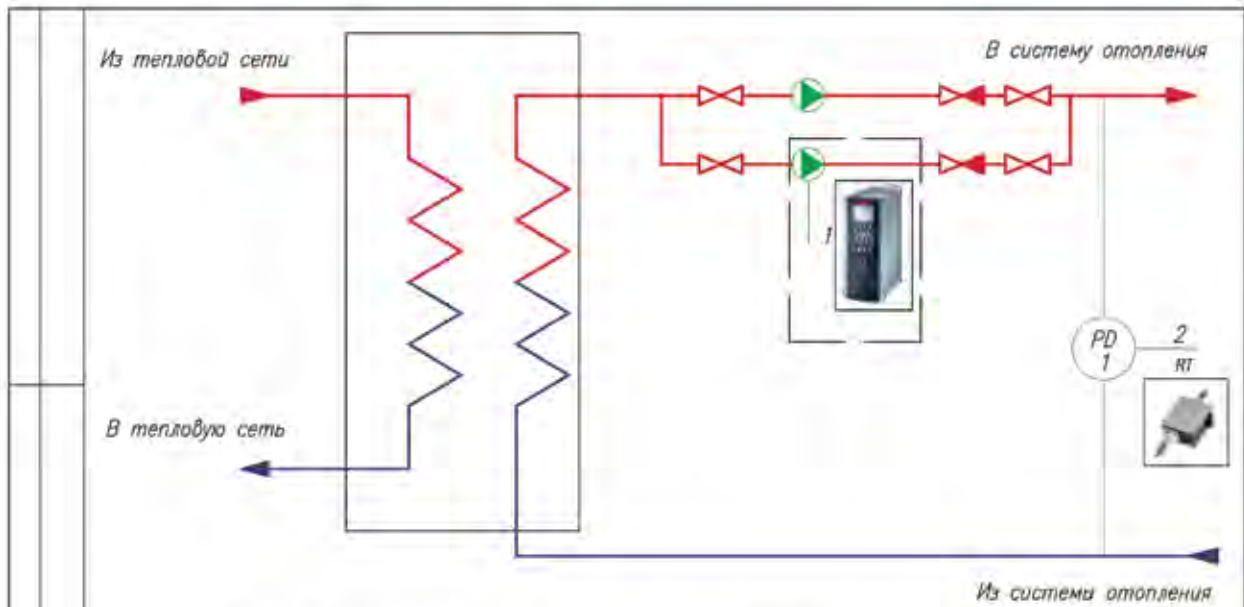
#### Сведем все расчеты в таблицу

Применение частотно-регулируемого привода	Экономия, руб
Изменение производительности насоса за счет частоты вращения	136 392
Особенности преобразователей частоты «Данфосс»	
Функция автоматической оптимизации энергопотребления	3 175
Функция автоматической адаптации двигателя	
Функция «Сон»	
Встроенный сетевой протокол ВАСnet	6 000
Встроенный дроссель	6 000
Обучение	24 000
Встроенный логический контроллер	2 000
Итого	<b>177 567</b>

В итоге, на два циркуляционных насоса (рабочий и резервный) с преобразователем частоты экономия в год составит 177 567 руб.

Покупка преобразователя частоты в данном случае окупится менее чем за год.

**Приложение 3.9** Схема автоматизации циркуляционного насоса



УСЛОВНЫЕ ОБОЗНАЧЕНИЯ ПРИБОРОВ, СРЕДСТВ АВТОМАТИЗАЦИИ И ОБОРУДОВАНИЯ

— прибор для измерения перепада давления

— насос

	1	2
Наименование устройства	Насос	Датчик давления
Наименование сигнала	Частота вращения	Перепад давления в подающем и обратном трубопроводах
Тип сигнала	AI	
	AO	
	DI	
	DO	
Аппаратура управления	PLC Drive	

Взамен инв. N									
Подп. и дата									Приложение 3.9
Инв. N подл.	Изм.	Код уч.	Лист N	док.	Подп.	Дата			
	Разраб.								
	Пров.							Стадия	Лист
	Т. контр.							1	1
	ГИП								
Н. контр.									
Утв.									

### 3.7. Канализационные насосные станции



Частотное регулирование позволяет плавно снижать или повышать скорость двигателя, осуществлять безостановочную работу двух насосов с помощью системы «рабочий/резервный», увеличивать ресурс работы двигателей насосов, увеличивать ресурс работы подшипников, осуществлять управление КНС без внешнего контроллера.

#### Описание применения

Канализационные насосные станции (КНС) позволяют решать вопрос выкачки и перекачки стоков любого состава и представляют собой резервуар, в котором размещается вспомогательное насосное оборудование:

- канализационные погружные насосы
- арматура
- внутренние трубопроводы
- соединительные патрубки

Представленный тип КНС предназначен для перекачивания бытовых сточных вод.

Проектирование станции осуществляется по нижеприведенным характеристикам:

- расход насоса;
- напор насоса;
- глубина залегания подводящего трубопровода;
- глубина залегания отводящего (напорного) трубопровода;
- тип сточной воды (состав перекачиваемой жидкости);
- объем и частота стоков;
- вид применяемых насосов и способом их управления.

#### Принцип действия

Сточные воды по трубопроводу подаются в резервуар канализационной станции, на дне которого закреплены насосные агрегаты (рабочий и резервный). При включении рабочего насоса, стоки перекачиваются в распределительную камеру с задвижками, направляющими поток в отводящий напорный патрубок. Задвижки всегда открыты, если станция работает в нормальном режиме. Чтобы вода не попадала обратно в насосный агрегат, на трубопроводах предусмотрены обратные клапаны. Мусор, попадающий в резервуар с водой, собирается в сороудерживающей корзине. В верхней части КНС имеется крышка с люком, которая позволяет осуществлять доступ обслуживающему персоналу внутрь КНС, извлечь при необходимости насосный агрегат по направляющим с помощью цепи, или тали а также извлекать сороудерживающую корзину для ее опорожнения. Для спуска в КНС предусматривается лестница. Также в верхней части станции имеются вентиляционные патрубки, через которые происходит воздухообмен.

#### Автоматика КНС

Регулирование насоса осуществляется с помощью ультразвукового датчика уровня. При нормальной работе в резервуаре поддерживается фиксированный уровень соответствующий уставке заданной с графической панели управления. В случае выхода из строя регулируемого насоса уровень жидкости в резервуаре увеличивается. При достижении уровнем критического значения срабатывает поплавковый датчик уровня L2. По сигналу с этого датчика подключается насос фиксированной скорости и опустошает резервуар. При достижении уровнем минимального значения срабатывает поплавковый датчик L1 и оба насоса отключаются. В системе предусмотрено 2 режима: «ручной» и «ПЧ». Перевод выключателя SA1 в режим «ПЧ» переводит систему в автоматический режим работы с поддержанием уровня. Перевод выключателя SA1 в режим «Ручной» приводит к остановке насоса №1 и подключению насоса №2 (нерегулируемого). В ручном режиме система работает по поплавковым датчикам уровня. Этот режим используется для ежедневного опорожнения резервуара. Для полного отключения системы автоматики необходимо выключить питание кнопкой «Питание».

Щит управления размещается во влагозащищенном и отопляемом корпусе, вблизи КНС либо выносится в помещение.

Схема функциональная автоматизации насосов канализационной станции приведена в Приложении 3.10, стр. 39.

Схема подключения преобразователя частоты для регулирования производительности насосов КНС приведена на Рисунке 3.10, стр. 76.

Последовательность настройки преобразователя частоты приводится в Таблице 3.10, стр. 77.

## Преимущества применения преобразователей частоты

Применение частотно-регулируемого привода	Преимущества
Изменение производительности насоса	Сокращение расходов на электроэнергию до 20%
Плавный пуск	Увеличение срока службы двигателя
	Отсутствие гидроударов, увеличение срока службы труб и арматуры
Поддержание требуемого давления, снижение утечек	Экономия воды до 5%
Особенности преобразователей частоты «Дanfосс»	Преимущества
Функция автоматической оптимизации энергопотребления	Сокращение расходов на электроэнергию до 5%
Функция автоматической адаптации двигателя	Сокращение расходов на электроэнергию до 5%
Функция «Сон»	Снижение износа оборудования, сокращение расходов на электроэнергию до 5%
Встроенный сетевой протокол BACnet	Легкая интеграция в BMS-систему, не нужен дополнительный преобразователь протоколов
Функция регулирования расхода по давлению	Снижение количества используемых компонентов в системе
Встроенный логический контроллер	
Встроенный фильтр гармоник	Увеличение срока службы ПЧ, экономия на фильтре
Широкая сеть сервисных партнеров в России	Снижение времени простоя

### Пример

Два насоса (рабочий и резервный) мощностью 7,5 кВт и КПД = 0,8 работают в составе КНС. Насос с 7:00 до 12:00 работает при номинальном расходе, с 12:00 до 15:00 выключен (происходит аэрация), с 15:00 до 18:00 при номинальном расходе, с 18:00 до 1:00 при 80% расхода, с 1:00 до 7:00 выключен (происходит аэрация).

В начале рассчитаем потребляемую мощность при текущем способе регулирования (управление дроссельной заслонкой).

Потребляемая мощность = номинальная/КПД установки = 7,5 кВт/0,8 = 9,4 кВт.

Потребляемая энергия = 9,4кВт\* (24-9)/24\*8 760ч = 51 465 кВт\*ч

Учитывая, что потребляемая мощность электродвигателя прямо пропорциональна кубу производительности насоса и КПД насосной установки равно 0,8 и КПД пч = 0,96 получим:

Потребляемая мощность с ПЧ при 100% = 7,5/КПД установки/КПД пч = 7,5/0,8/0,96 = 9,8 кВт

Потребляемая энергия с ПЧ при 100% = 9,8\*(8/24)\*8 760 = 28 616 кВт\*ч

Потребляемая мощность с ПЧ при 80% = 7,5\*(0,8)<sup>3</sup>/0,8/0,96 = 5 кВт = 67% от номинальной

Потребляемая энергия с ПЧ при 80% = 5\*(7/24)\*8760 = 12 775 кВт\*ч

Потребляемая мощность с ПЧ = 28 616 + 12 775 = 41 391 кВт\*ч

Стоимость одного преобразователя частоты серии HVAC Basic мощностью 7,5 кВт ≈ 33 600 руб.

Стоимость 1 кВт\*ч электроэнергии ≈ 3 руб.

Экономия = 51 465 - 41 391 = 10 074 кВт\*ч

Экономия = 3\*10 074 = 30 222 руб.

Отдельно посчитаем экономию, которая достигается за счет энергосберегающих функций «Дanfосс»

Напомним, что функция АЕО дает 5% экономии, автоматическая адаптация двигателя добавляет 5%, а функция «Сон» дополнительно экономит 5% энергии.

При 100% загрузке экономия от АЕО равна нулю.

Общая дополнительная экономия составит 15%.

Экономия за сутки = 3 \* 0,15 \* 5 \* 7 = 15,75 руб.

Экономия за год = 365 \* 15,75 = 5 749 руб.

Общая экономия электроэнергии = 30 222 + 5 749 = 35 971 руб.

Экономия на дополнительном конвертере шлюзов может составить = 6 000 руб.

Экономия достигаемая за счет встроенного дросселя на звене постоянного тока может составить около 6 000 руб. (это стоимость внешнего дросселя для такой мощности).

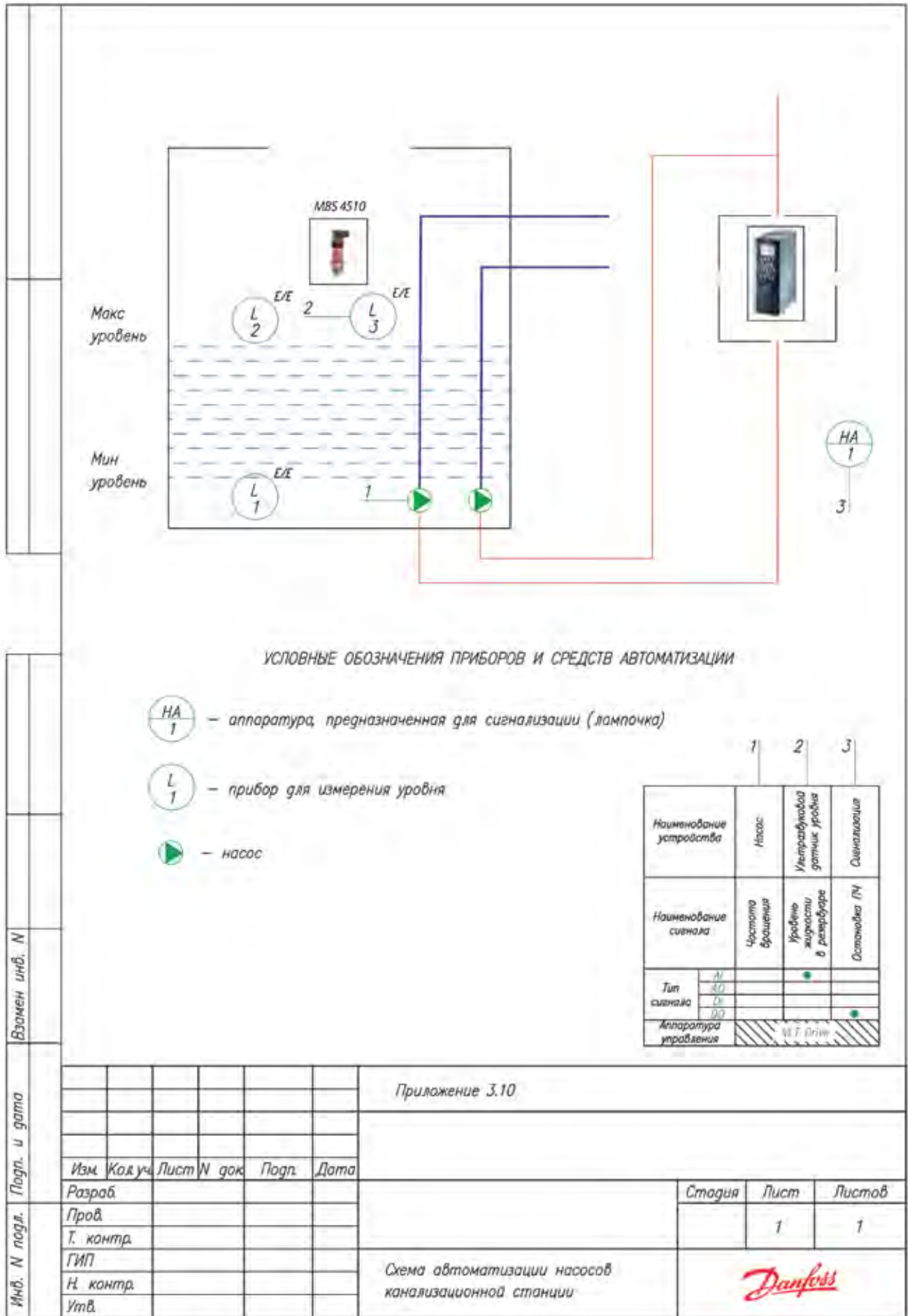
Экономия за счет встроенного логического контроллера составит 2 000 руб. (это стоимость внешнего контроллера). Заметим, что приведенный расчет учитывает не все преимущества преобразователей частоты «Данфосс», итоговая экономия может оказаться более значительной.

**Сведем все расчеты в таблицу**

<b>Применение частотно-регулируемого привода</b>	<b>Экономия, руб</b>
Изменение производительности насоса за счет частоты вращения	30 222
<b>Особенности преобразователей частоты «Данфосс»</b>	<b>Экономия, руб</b>
Функция автоматической оптимизации энергопотребления	5 749
Функция автоматической адаптации двигателя	
Функция «Сон»	
Встроенный сетевой протокол ВАСnet	6 000
Встроенный дроссель	6 000
Встроенный логический контроллер	2 000
<b>Итого</b>	<b>49 971</b>

В итоге, на два насоса (рабочий и резервный) КНС с преобразователем частоты экономия в год составит 49 971 руб. Покупка преобразователей частоты в данном случае окупится менее чем за год.

Приложение 3.10 Схема автоматизации насосов канализационной станции





## 3.8. Холодильный компрессор



Применение преобразователей частоты для управления холодильными компрессорами позволяет не только экономить электроэнергию, плавно регулировать производительность, но и ограничить пусковой ток до величины, близкой к максимальному рабочему току. Для данного применения рекомендуется использовать преобразователи частоты серии VLT Micro Drive FC51, либо специальный преобразователь частоты Danfoss VLT серии FC103 для применения в холодильной технике.

### Описание применения

Наиболее распространены следующие типы холодильных компрессоров:

- Поршневые
- Спиральные
- Винтовые



Принцип управления всеми типами холодильных компрессоров подобны, однако, в работе винтовых компрессоров существует специфика. Схема функциональная автоматизации приведена в Приложении 3.11, стр. 43.

### Поршневые и спиральные компрессоры

Система управления преобразователя частоты поддерживает заданное значение давления всасывания (температуры кипения) хладагента. Преобразователь частоты поддерживает давление на требуемом уровне путем изменения частоты вращения электродвигателя, тем самым плавно регулируя производительность компрессора. Такой режим работы особо актуален при значительно изменяющейся нагрузке на холодильную систему.

### Винтовой компрессор

В большинстве случаев такие установки снабжены регуляторами производительности. Исследования показывают, что эффективность регулирования производительности винтового компрессора золотником, по сравнению с применением преобразователя частоты для этих целей, экономически обоснована лишь при узком диапазоне производи-

сти (85–100%). В случае, если технологически необходимо регулирование производительности в более широком диапазоне, энергоэффективность решения на базе преобразователей частоты не имеет аналогов.

Схема подключения преобразователя частоты с регулированием производительности холодильного компрессора по сигналу от аналогового датчика приведена на Рисунке 3.4, стр. 59.

Последовательность настройки параметров преобразователя частоты с регулированием производительности холодильного компрессора по сигналу от аналогового датчика приведена в Таблице 3.4.2, стр. 61.

### Ввод в эксплуатацию

Ввод в эксплуатацию и монтаж преобразователей частоты серии VLT Micro Drive FC51 описан в разделе 5 на стр. 86.

### Подбор преобразователя частоты и коды для заказа

Выбор серии преобразователя частоты описан в разделе 7, стр. 95. С кодами для заказа оборудования можно ознакомиться в разделе 8, стр. 96.

## Преимущества применения преобразователей частоты

### Поршневой и спиральный компрессор

Применение частотно-регулируемого привода	Преимущества
Изменение производительности компрессора регулированием частоты	Сокращение расходов на электроэнергию. Широкий диапазон изменения производительности, особо актуальный для установок с большим диапазоном изменения тепловой нагрузки.
	Отсутствие механических устройств регулирования производительности
Плавный пуск	Увеличение срока службы двигателя
	Пусковые токи близки к номинальному
Особенности преобразователей частоты «Дanfосс»	Преимущества
Съемная панель управления	Нет необходимости в выносном дисплее контроллера
Встроенный логический контроллер	Экономия на внешнем ПЛК
Широкая сеть сервисных партнеров в России	Оперативная техническая поддержка и сервис

### Винтовой компрессор

Применение частотно-регулируемого привода	Преимущества
Изменение производительности компрессора за счет частотного регулирования	Сокращение расходов на электроэнергию. Возможность регулирования производительности в широком диапазоне (выше номинальной производительности, при согласовании с производителем до 90 Гц) без отключения экономайзера
Изменение производительности компрессора	Отсутствует необходимость в обслуживании золотникового механизма, сокращение количества движущихся механизмов
Плавный пуск	Увеличение срока службы двигателя
	Пусковые токи близки к номинальному
Особенности преобразователей частоты «Дanfосс»	Преимущества
Съемная панель управления	Нет необходимости в выносном дисплее контроллера
Встроенный логический контроллер	Экономия на внешнем ПЛК
Широкая сеть сервисных партнеров в России	Оперативная техническая поддержка и сервис



## Пример

Винтовой холодильный компрессор с электродвигателем мощностью 15 кВт работает в составе производственного технологического процесса. Нагрузка на холодильный компрессор распределяется следующим образом:

- 27 % производительности – 6 ч
- 55 % производительности – 8 ч
- 85% производительности – 6 ч
- 100 % производительности – 4 ч

Стоимость преобразователя серии VLT Micro Drive FC51 мощностью 15 кВт  $\approx$  48 500 руб.

Стоимость 1 кВт\*ч электроэнергии  $\approx$  3 руб.

КПД двигателя = 84%.

Потребление без ПЧ в сутки =  $9,47 * 24 = 227,28$  кВт\*ч.

Потребление с ПЧ в сутки =  $8,65 * 24 = 207,6$  кВт\*ч.

Экономия за сутки =  $(227,28 - 207,6) * 3 = 59,04$  руб.

Экономия за сутки составит 8,7% (Расчет был сделан при помощи программы «Экономия с ЧРП», бесплатная программа, доступная для скачивания в Apple Store).

Экономия за год =  $59,04$  руб \* 365 дней  $\approx$  21 549,6 руб.

Так как VLT Micro Drive FC051 является законченным устройством для управления компрессором, отпадает необходимость в установке внешнего логического контроллера (ПЛК).

В компании «Данфосс» разработаны методики расчета ТЭО для винтовых компрессоров и программа для мобильных приложений по расчету. Данный факт позволяет экономить время заказчику при предварительных расчетах ТЭО по внедрению ПЧ.

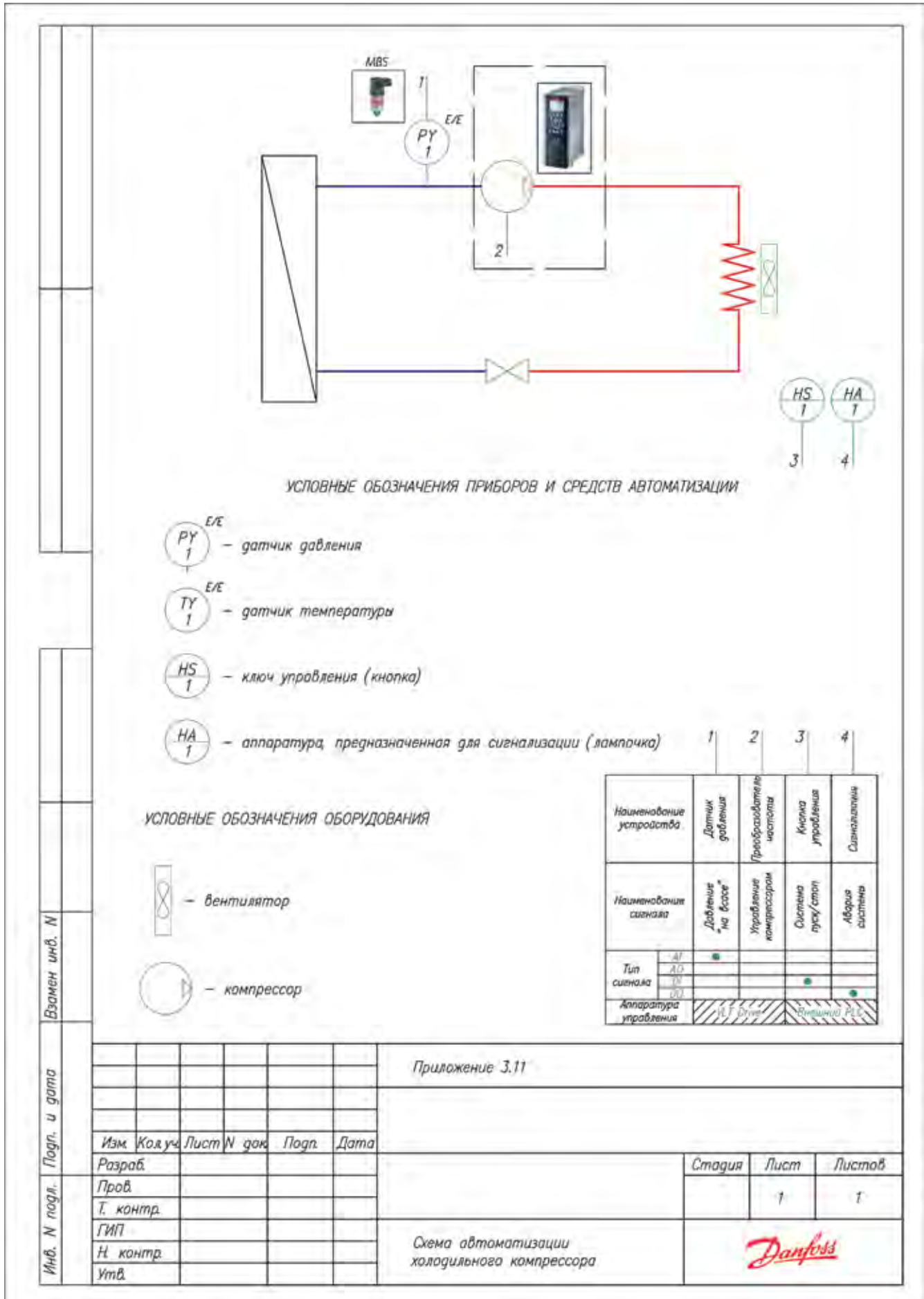
Покупка преобразователя частоты в данном случае окупится менее чем за полтора года.

### Сведем все расчеты в таблицу

Применение частотно-регулируемого привода	Экономия, руб
Изменение производительности насоса за счет частоты вращения	21 549,6
Особенности преобразователей частоты «Данфосс»	Экономия, руб
Встроенный логический контроллер	2 000
<b>Итого</b>	<b>23 549,6</b>

**Дополнительная экономия электроэнергии может быть достигнута за счет сочетания применения преобразователя частоты для управления компрессором и вентиляторами конденсатора с плавающей уставкой. Дополнительная экономия может составить до 30%, см. раздел 3.9.**

**Приложение 3.11** Схема автоматизации холодильной системы



### 3.9. Вентиляторы конденсаторов и градирни



В системах кондиционирования воздуха для отвода тепла от теплообменных аппаратов широко применяются градирни и конденсаторы.

Применение преобразователей частоты для управления вентиляторами конденсаторов и градирен позволяют значительно повысить эффективность их работы и уменьшить потребление электроэнергии.

#### Управление конденсатором холодильной системы

Воздушный конденсатор конструктивно состоит из теплообменника и вентиляторов, которые потоком атмосферного воздуха охлаждают теплообменник.

Регулирование производительности вентиляторов конденсатора в зависимости от температуры окружающей среды позволяет повысить эффективность холодильной системы в целом. Преобразователь частоты регулирует скорость вращения электродвигателя вентилятора согласно давления конденсации, которая зависит от температуры наружного воздуха. При этом, снижение температуры конденсации на 1°C, позволяет снизить энергопотребление компрессоров на 2–3%. Например, для Москвы, экономия может достигнуть 15–20% от энергопотребления всей холодильной системы.

Схема подключения преобразователя частоты с регулированием производительности вентиляторов конденсатора согласно изменяемого значения требуемого давления конденсации приведена на Рисунке 3.7, стр. 66.

Схема функциональная автоматизации приведена в Приложении 3.12.1, стр. 48.

Последовательность настройки параметров преобразователя частоты с регулированием производительности насосов вентиляторов конденсатора согласно плавающей уставке давления конденсации приведена в Таблице 3.7, стр. 67.

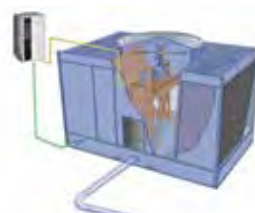
#### Управление градирнями

Градирня представляет собой устройство для охлаждения большого количества теплоносителя направленным потоком атмосферного воздуха.

Существует несколько способов оптимального, с точки зрения энергопотребления, управления градирнями:

- управление вентиляторами градирни по температуре теплоносителя на выходе из конденсатора;
- управление насосами конденсатора по температуре воды конденсатора.

Охлаждающий вентилятор градирни управляется в зависимости от температуры воды в конденсаторе. Преобразователь частоты поддерживает точную скорость вращения вентилятора, необходимую для охлаждения воды.



Управление скоростью вращения вентилятора осуществляется при помощи датчика температуры, расположенного в нижней части градирни. Кроме того, преобразователь частоты может обеспечить цикличность работы вентилятора посредством специальной функции «Сон». Данная функция позволяет автоматически останавливать вентилятор, когда потребность в охлаждении воды находится на низком уровне в течении заданного интервала времени. Когда нагрузка на систему возрастает, преобразователь частоты запускает электродвигатели вентиляторов для обеспечения требуемых параметров охлаждения.

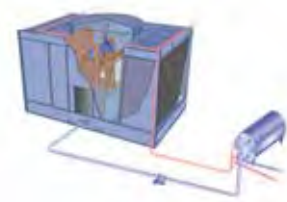
Использование метода управления производительностью насосов вместо дросселирования клапаном позволяет экономить порядка 20–40% электроэнергии, обеспечивая при этом требуемые параметры температуры и скорости потока воды.

Схема функциональная автоматизации приведена в Приложении 3.12.2, стр. 49. Схема подключения преобразователя частоты с регулированием скорости вращения вентиляторов градирни по сигналу от аналогового датчика приведена на Рисунке 3.4, стр. 59.

Схема подключения преобразователя частоты с регулированием производительности насосов по сигналу от аналогового датчика приведена на Рисунке 3.4, стр. 59.

Последовательность настройки параметров преобразователя частоты с регулированием скорости вращения вентиляторов градирни по сигналу от аналогового датчика (использование функции «Сон») приведена в Таблице 3.4.1, стр. 60.

Последовательность настройки параметров преобразователя частоты с регулированием производительности насосов по сигналу от аналогового датчика приведена в Таблице 3.4.1, стр. 60.



## Подбор преобразователя частоты и коды для заказа

Выбор серии преобразователя частоты описан в разделе 7 на стр. 95. С кодами для заказа оборудования можно ознакомиться в разделе 8 на стр. 96.

## Ввод в эксплуатацию

Ввод в эксплуатацию и монтаж преобразователей частоты серии VLT Micro Drive FC51 и VLT HVAC Basic FC101 описан в разделе 5 на стр. 86.

## Преимущества применения преобразователей частоты

### Для вентиляторов конденсатора

Применение частотно-регулируемого привода	Преимущества
Регулирование скорости вращения	Экономия энергопотребления холодильной системы при использовании алгоритма управления производительностью вентиляторов в зависимости от температуры окружающей среды
	Снижение уровня шума вентиляторов
	Увеличение эффективности используемой площади теплообменника
	Возможность увеличения производительности конденсатора путем увеличения частоты вращения вентиляторов выше номинала в периоды пиковых нагрузок
Особенности преобразователей частоты «Дanfoss»	Преимущества
Функция автоматической оптимизации энергопотребления	Сокращение расходов на электроэнергию до 5%
Функция автоматической адаптации двигателя	Сокращение расходов на электроэнергию до 5%
Функция «Сон»	Сокращение расходов на электроэнергию до 5%
Встроенный логический контроллер	Снижение количества используемых компонентов в системе
Обучение	Экономия времени и денег на обучение сотрудников

### Для градирни (вентиляторы и насосы)

Применение частотно-регулируемого привода	Преимущества
Плавный пуск	Отсутствие гидроударов в системе
Регулирование скорости вращения	Сокращение расходов на электроэнергию
Легкая балансировка системы	Сокращение расходов на пусконаладку системы
Меньше давление в системе, сокращение утечек	Снижение расхода воды
Автоматическая работа ПЧ по датчику температуры	Стабильная уставка температуры
Особенности преобразователей частоты «Дanfoss»	Преимущества
Функция автоматической оптимизации энергопотребления	Сокращение расходов на электроэнергию до 5%.
Функция автоматической адаптации двигателя	Сокращение расходов на электроэнергию до 5%.
Функция «Сон»	Сокращение расходов на электроэнергию до 5%.
Специальное антикоррозионное покрытие печатных плат	Увеличение срока службы ПЧ в тяжелых условиях эксплуатации
Встроенный счетчик электроэнергии	Мониторинг энергопотребления системы и планирование регламентных работ
Встроенный сетевой протокол BACnet	Легкая интеграция в BMS-систему, не нужен дополнительный преобразователь протоколов
Встроенный дроссель	Увеличение срока службы ПЧ
Обучение	Экономия времени и денег на обучение сотрудников
Встроенный логический контроллер	Снижение количества используемых компонентов в системе

### Пример

На конденсаторе холодильной системы используются несколько вентиляторов суммарной тепловой мощностью 5,5 кВт. Установка работает 3500 часов в год, необходимо поддерживать температуру конденсации на уровне 35°C. Установка состоит из четырех вентиляторов, мощность каждого 1,5 кВт.  
 Потребляемая энергия при ступенчатом регулировании = 21 023,91 кВт\*ч  
 Потребляемая энергия при использовании ПЧ = 7 884 кВт\*ч

Стоимость преобразователя серии VLT Micro Drive FC 51 мощностью 7,5 кВт ≈ 28 415 руб.

Стоимость 1 кВт\*ч электроэнергии ≈ 3 руб.

Экономия = 21 023,91 – 7 884 = 13 139 кВт\*ч.

Экономия в руб = 13139 \* 3 = 39 417 руб.

Отдельно посчитаем экономию, которая достигается за счет энергосберегающих функций «Дanfoss».

Напомним, что функция АЕО дает 5% экономии, автоматическая адаптация двигателя добавляет 5%.

Общая дополнительная экономия составит 10%. При 100% нагрузке экономия от АЕО равна нулю.

Экономия за год = 0,1 \* 3 \* 6 \* 3 500 = 6 300 руб.

Общая экономия электроэнергии = 39 417 + 6 300 = 45 717 руб.

Экономия за счет встроенного логического контроллера составит 2 000 руб (это стоимость внешнего контроллера).

Заметим, что мы провели расчет не для всех преимуществ преобразователей частоты «Дanfoss», итоговая экономия будет еще больше.

### Сведем все расчеты в таблицу

Применение частотно-регулируемого привода	Экономия, руб
Изменение производительности насоса за счет частоты вращения	39 417
Особенности преобразователей частоты «Дanfoss»	Экономия, руб
Функция автоматической оптимизации энергопотребления	6 300
Функция автоматической адаптации двигателя	
Встроенный логический контроллер	2 000
Итого	<b>47 717</b>

В итоге, на один конденсатор с 4 вентиляторами с преобразователем частоты экономия в год составит 47 717 руб. Покупка преобразователя частоты в данном случае окупится менее чем за полгода.

### Пример

Градирня с вентилятором мощность 30 кВт и КПД = 0,8. Установка работает 7 000 часов в год.

70% времени вентилятор работает с производительностью 85%, остальное время на номинальной скорости.

В начале рассчитаем потребляемую мощность при текущем способе регулирования (управление выходными шиберами).

Потребляемая мощность = номинальная/КПД установки = 30 кВт/0,8 = 37,5 кВт.

Потребляемая энергия = 37,5 кВт\*7 000 ч = 262 500 кВт\*ч

Учитывая, что потребляемая мощность электродвигателя прямо пропорциональна кубу производительности вентилятора и КПД установки равно 0,8 и КПД пч = 0,96 получим:

Потребляемая мощность с ПЧ при 100% = 30/КПД установки/КПД пч = 30/0,8/0,96 = 39,1 кВт

Потребляемая энергия с ПЧ при 100% = 39,1\*(1-0,7)\*7000 = 82 110 кВт\*ч

Потребляемая мощность с ПЧ при 85% = 30\*(0,85)<sup>3</sup>/0,8/0,96 = 24 кВт = 80% от номинальной

Потребляемая энергия с ПЧ при 85% = 24\*0,7\*7 000 = 117 600 кВт\*ч

Потребляемая мощность с ПЧ = 82 110 +117 600 = 199 710 кВт\*ч

Стоимость преобразователя серии VLT HVAC Basic FC 101 мощностью 30 кВт ≈ 101 500 руб.

Стоимость 1 кВт\*ч электроэнергии ≈ 3 руб.

Экономия = 262 500 - 199 710 = 62 790 кВт\*ч

Экономия = 3\*62 790 = 188 370 руб.

Отдельно посчитаем экономию, которая достигается за счет энергосберегающих функций «Данфосс». Напомним, что функция АЕО дает 5% экономии, автоматическая адаптация двигателя добавляет 5%. Общая дополнительная экономия составит 10%. При 100% загрузке экономия от АЕО равна нулю.  
 Экономия за сутки =  $3 * 0,1 * 24 * 24 * 0,7 = 121$  руб.  
 Экономия за год =  $121 * 295 = 35\ 695$  руб.  
 Общая экономия электроэнергии =  $188\ 370 + 35\ 695 = 224\ 065$  руб.

Экономия за счет встроенного логического контроллера составит 2 000 руб (это стоимость внешнего контроллера). Экономия достигаемая за счет встроенного дросселя на звене постоянного тока может составить около 8000 руб (это стоимость внешнего дросселя для такой мощности). Экономия за счет бесплатного обучения в учебном центре «Данфосс» основам работы с преобразователям частоты 24 000 руб (это стоимость обучения для двух человек).

Заметим, что мы провели расчет не для всех преимуществ преобразователей частоты «Данфосс», итоговая экономия будет еще больше.

**Сведем все расчеты в таблицу**

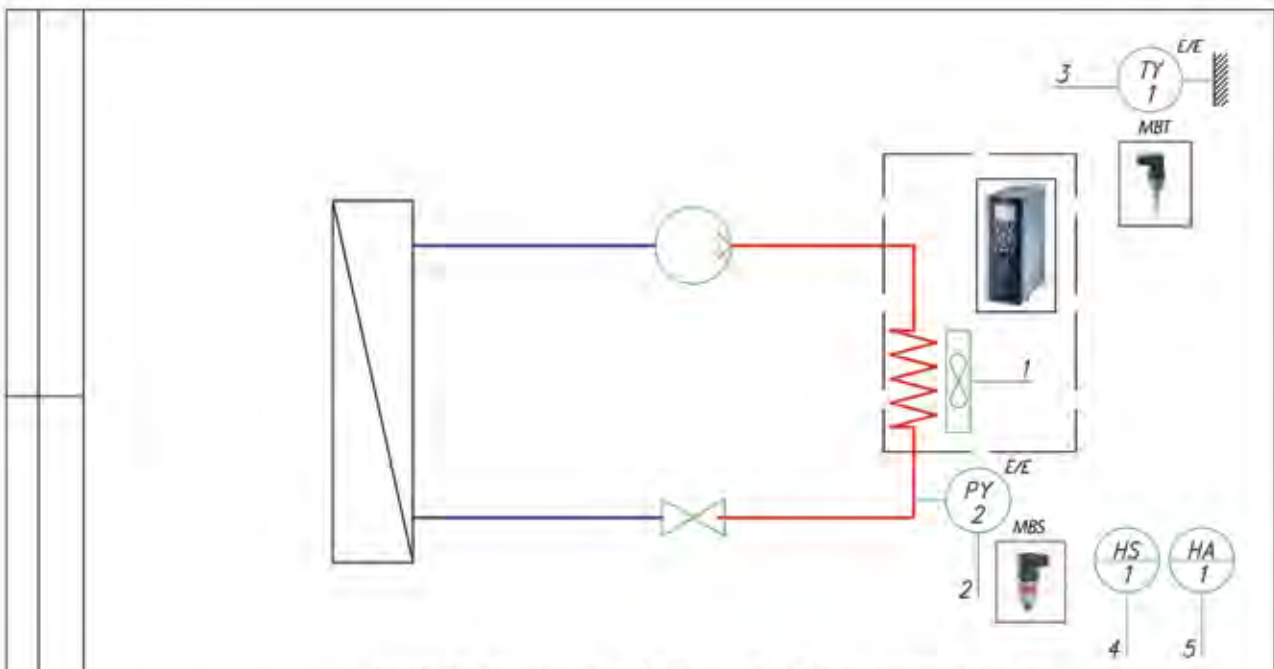
Применение частотно-регулируемого привода	Экономия, руб
Изменение производительности насоса за счет частоты вращения	188 370
Особенности преобразователей частоты «Данфосс»	Экономия, руб
Функция автоматической оптимизации энергопотребления	35 695
Функция автоматической адаптации двигателя	
Встроенный логический контроллер	2 000
Встроенный дроссель	8 000
Обучение	24 000
<b>Итого</b>	<b>258 065</b>

В итоге, на один вентилятор с преобразователем частоты экономия в год составит 258 065 руб.  
 Покупка преобразователя частоты в данном случае окупится менее чем за год.





**Приложение 3.12.1** Схема автоматизации вентиляторов конденсатора холодильной системы



УСЛОВНЫЕ ОБОЗНАЧЕНИЯ ПРИБОРОВ И СРЕДСТВ АВТОМАТИЗАЦИИ

- датчик давления
- датчик температуры
- ключ управления (кнопка)
- аппаратура, предназначенная для сигнализации (лампочка)

УСЛОВНЫЕ ОБОЗНАЧЕНИЯ ОБОРУДОВАНИЯ

- вентилятор
- компрессор

		1	2	3	4	5
Наименование устройства		Датчик давления	Преобразователь частоты	Датчик температуры	Кнопка управления	Сигнализация
Наименование сигнала		Давление конденсата	Управление вентилятором	Температура наружного воздуха	Система пуска/стоп	Авария системы
Тип сигнала	И	●		●		
	А				●	
Аппаратура управления	И		●			
	А				●	●

Взамен инв. №

Подп. и дата

Инв. № подл.

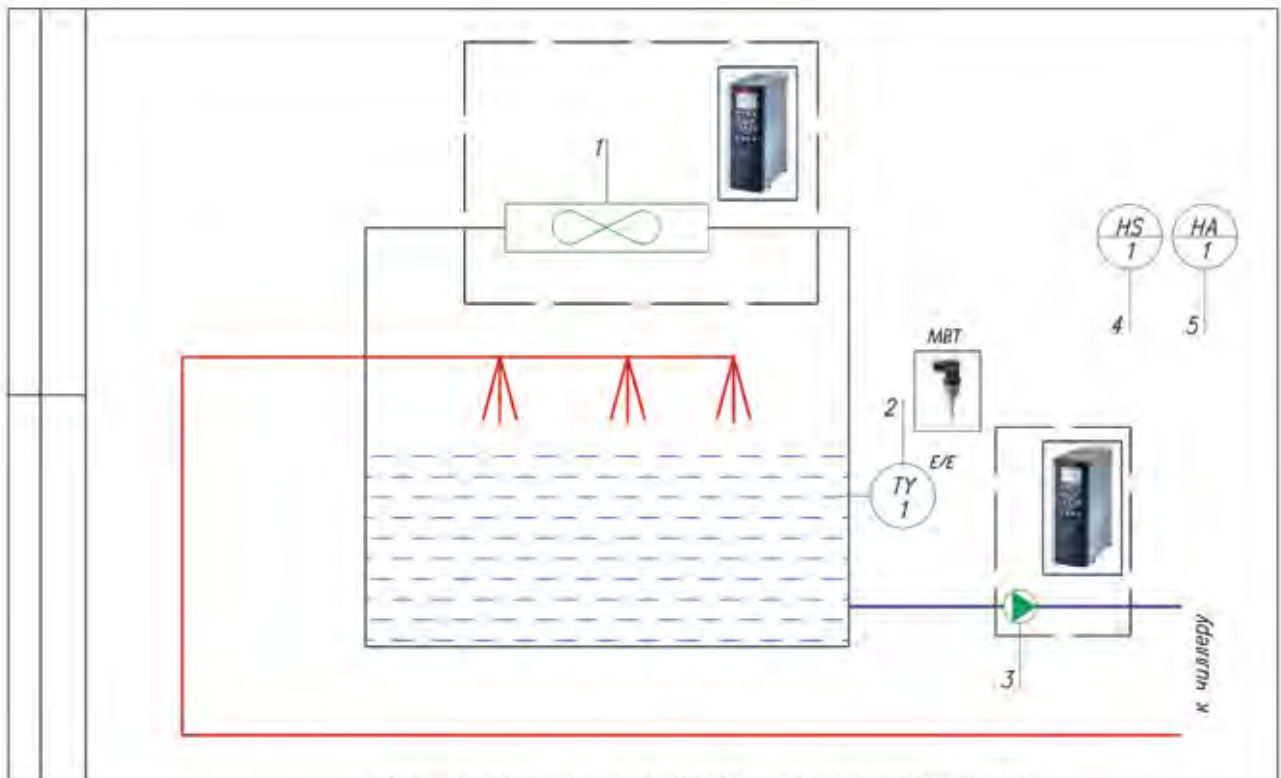
Изм.	Кол.уч.	Лист	№ док.	Подп.	Дата
Разраб.					
Пров.					
Т. контр.					
ГИП					
Н. контр.					
Утв.					

Приложение 3.12.1

Схема автоматизации вентиляторов холодильного конденсатора



**Приложение 3.12.2** Схема автоматизации вентиляторов и насосов градирни



УСЛОВНЫЕ ОБОЗНАЧЕНИЯ ПРИБОРОВ И СРЕДСТВ АВТОМАТИЗАЦИИ

- <sup>E/E</sup> – датчик температуры
- ключ управления (кнопка)
- аппаратура, предназначенная для сигнализации (лампочка)

УСЛОВНЫЕ ОБОЗНАЧЕНИЯ ОБОРУДОВАНИЯ

- вентилятор
- насос

		1	2	3	4	5
Наименование устройства		Преобразователи частоты	Датчик температуры воды	Преобразователи частоты	Кнопка управления	Сигнализация
Наименование сигнала		Управление вентилятором	Температура воды на входе из градирни	Управление насосом	Система пуск/стоп	Авария системы
Тип сигнала	A/I		●			
	A/O					
	I/I				●	
	I/O					●
Аппаратура управления		M.T Drive	M.T Drive	Числовой ПЛС		

Взамен инв. N

Полп. и дата

Инв. N подл.

Приложение 3.12.2

Изм.	Кол.уч.	Лист N док.	Подп.	Дата
Разроб.				
Пров.				
Т. контр.				
ГИП				
Н. контр.				
Утв.				

Стадия    Лист    Листов

1    1

Схема автоматизации вентиляторов и насосов градирни



### 3.10 Примеры программирования и электрических схем

#### Начальное параметрирование преобразователя частоты и базовые параметры

##### Приведение преобразователя частоты к заводским настройкам/инициализация

**Внимание.** Данную процедуру рекомендуется проводить перед началом работ по программированию преобразователя частоты, если не вносятся изменения в уже существующую программу, а осуществляется настройка на новое применение, либо нет сведений о ранее введенных параметрах.

**Внимание.** После инициализации преобразователя частоты, сведения о ранее введенных параметрах будут потеряны. Если необходимо не потерять программу преобразователя, предварительно её сохраните.

##### Инициализация преобразователя VLT® Micro Drive и VLT® HVAC Basic с панели оператора.

При выключенном и обесточенном преобразователе частоты нажать и удерживать одновременно кнопки «Menu» и «Ok». Подать питание на ПЧ, удерживая кнопки. Через 3-5 секунд, после характерного щелчка, отпустите кнопки.

##### Инициализация преобразователя VLT® Micro Drive и VLT® HVAC Basic через меню.

В параметре **14–22 установить значение 2**. Обесточить и заново подать питание на преобразователь.

После выполнения инициализации в параметры преобразователя запишутся заводские установки. Если инициализация проведена успешно, то преобразователь покажет ошибку Alarm 80 – преобразователь частоты проинициализирован. Для сброса аварии подайте сигнал «Reset» и, если работаете с пультом, нажмите кнопку «Ok».

##### Адаптация ПЧ на работу с новым двигателем. Параметры двигателя

№	Параметр	Описание
<b>Параметры двигателя установлены в ПЧ по умолчанию под типовой двигатель на номинальные параметры ПЧ.</b> В подавляющем большинстве случаев (типовая частота АД 50Гц напряжение 400В) данные совпадут, и ПЧ будет работать с АД. Тем не менее, настоятельно <b>рекомендуется сверить значения параметров с паспортом двигателя.</b>		
1-20	Номинальная мощность	[##] кВт – С шильдика (таблички двигателя)
1-22	Номинальное напряжение	[##] В – С шильдика (таблички двигателя)
1-23	Номинальная частота	[##] Гц – С шильдика (таблички двигателя)
1-24	Номинальный ток	[##] А – С шильдика (таблички двигателя)
1-25	Номинальная скорость	[##] об/мин – С шильдика (таблички двигателя)
1-29	Автоматическая адаптация двигателя	[2] Enable AMA включает адаптацию параметров к двигателю. Адаптация выполняется на непрогретом двигателе с неподвижным валом. Адаптацию необходимо проводить только один раз после подключения двигателя к ПЧ или после сброса параметров ПЧ. Для запуска адаптации после установки значения [2] нажмите на пульте «Hand on» по завершении – «Ok». После выполнения адаптации значение сбросится в [0]

## – заводские значения соответствуют номинальным параметрам преобразователя частоты. Необходимо установить значения двигателя.

##### Общие параметры

№	Параметр	Описание
1-01	Принцип управления двигателем	<b>[VVC+]</b> в большинстве случаев превосходит U/f по точности реализации движения. <b>[U/f]</b> рекомендуется при работе с несколькими двигателями от одного ПЧ или если недостаточно данных о двигателе, неточно определены параметры мат. модели для VVC+
1-03	Характеристика момента	<b>[0] constant torque</b> – постоянный момент для динамичных приложений с высокими ускорениями и моментом, например, компрессор, конвейер и т.д. <b>[1] variable torque</b> – переменный момент. Подходит для большинства насосов и вентиляторов. Имеет большую энергоэффективность в сравнении с постоянным моментом <b>[2] – в VLT Micro Drive FC51, [3] – в VLT HVAC Basic FC101 Auto Energy Optimization</b> – Выберите режим автоматического энергосбережения при управлении вентиляторами/ насосами, системами без высокой динамики и скачков нагрузки. Данный режим обеспечивает максимальную энергоэффективность
14-41	Минимальное намагничивание АЕО	<b>[66]</b> – Если при включенной функции автоматического энергосбережения (1-03 = 2 или 1-03 = 3) не обеспечивается достаточная динамика работы, следует увеличить значение данного параметра или использовать режим 1-03 = [0] constant torque
1-00	Конфигурация	<b>[0] Speed open loop</b> используется при работе двигателя с заданной скоростью <b>[3] Process Closed Loop</b> при работе в режиме поддержания величины технологического процесса по датчику. Включать [Process] рекомендуется только после того, как работа ПЧ с двигателем проверена в [Speed open loop]
1-62	Компенсация скольжения	<b>[100] %</b> – при работе в разомкнутом контуре с компрессорами, конвейерами, системами автоматизации <b>[0] %</b> – при работе в разомкнутом контуре с вентиляторами и насосами для избежания колебаний

## Защитные параметры, ограничения и пределы

№	Параметр	Описание
4-12	Минимальная скорость вращения	<b>[0]</b> Гц – для большинства вентиляторных применений <b>[20]</b> Гц для насосов (для предотвращения перегрева и износа механизмов)
4-14	Максимальная скорость вращения	<b>[50]</b> Гц рекомендуется не выходить за номинальную скорость двигателя
4-16	Максимальный момент (для Micro)	<b>[100]</b> % – рекомендуется не выходить за номинальный момент для предотвращения перегрева двигателя (насосная или вентиляторная нагрузка). <b>[150]</b> % – если допускается тяжелый пуск или кратковременные перегрузки (компрессор и др.)
4-18	Предел по току (для HVAC Basic)	<b>[100]</b> % – рекомендуется не превышать номинальный ток для предотвращения перегрева двигателя
2-10	Функция торможения	<b>[2] AC brake</b> – если не установлен тормозной резистор <b>[1] Resistor brake</b> – торможение с резистором, если он установлен
2-11	Сопrotивление тормозного резистора (для Micro)	<b>[##] Ом</b> – с шильдика / паспорта тормозного резистора (работает если 2-10 = 1)
2-17	Контроль перенапряжения	<b>[2] – Enabled</b> – включено (работает если 2-10 = 2) для предотвращения возникновения аварийных ситуаций по перенапряжению при динамичных торможениях
14-01	Частота ШИМ	<b>[8]</b> кГц Низкая частота ведет к низкому тепловыделению в ПЧ. Частоту рекомендуется устанавливать при эксплуатации в условиях работы при высокой температуре. Однако низкое значение приводит к большим потерям в кабеле и двигателе, а также к акустическим эффектам. Высокая частота снижает акустический шум, однако влечет падение мощности преобразователя. Рекомендуется не изменять предустановленную в преобразователе частоту ШИМ без необходимости
1-90	Тепловая защита двигателя	<b>[4]</b> выбрать тепловую защиту ЭТР, если двигатель не оснащен датчиком температуры. Если двигатель оснащен датчиком, то выбрать термистор [1 или 2] и выбрать вход для подключения термистора в параметре 1-93
1-93	Источник термистора	Выбор вход преобразователя, на который подключается вход термистора двигателя (см. параметр 1-90)

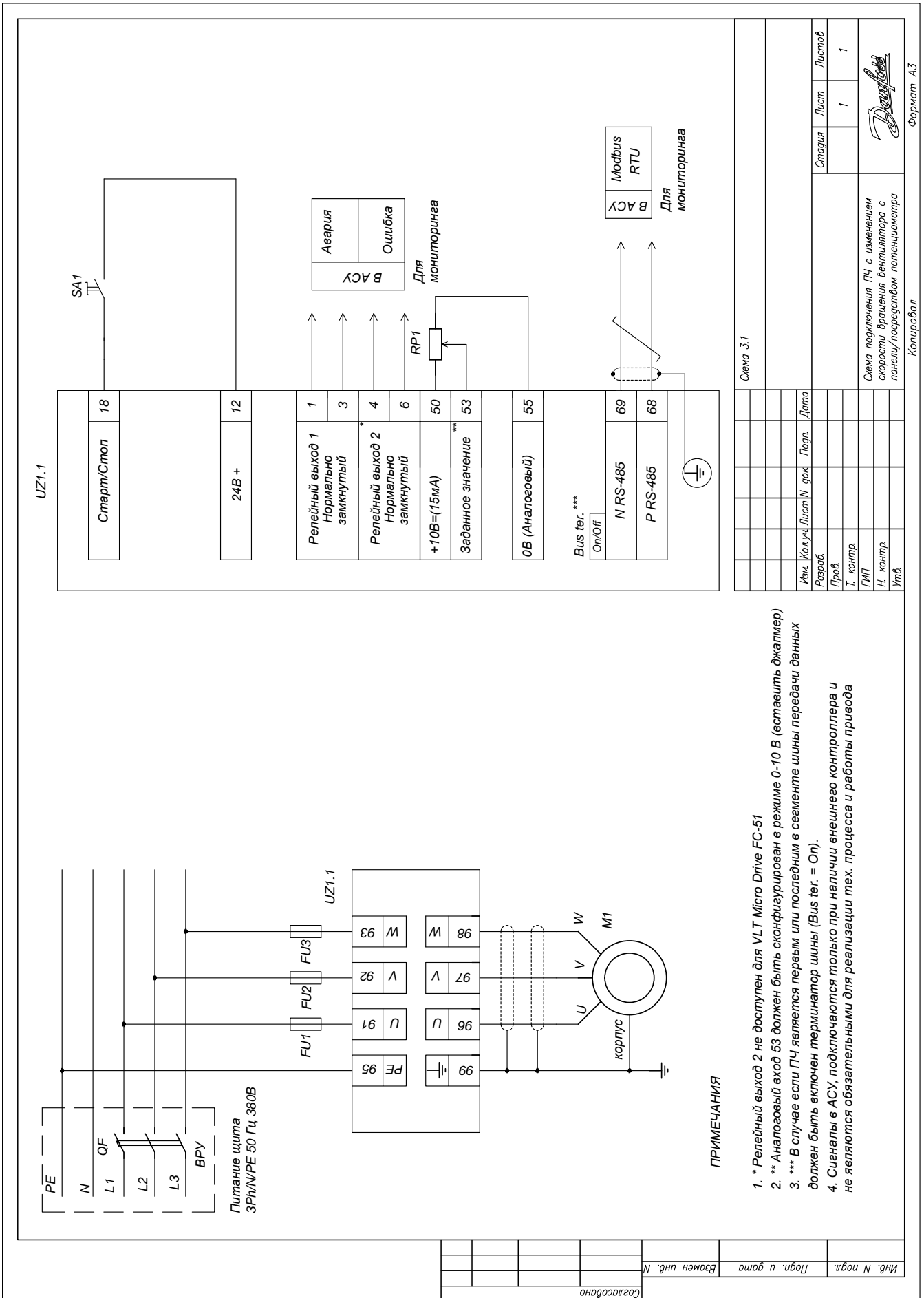
## Задание скорости вращения вала двигателя

№	Параметр	Описание
3-41	Время разгона	<b>[8]</b> с – время, за которое механизм должен раскрутиться до номинальной частоты. Оно зависит от применения. Фактическое время разгона может быть больше чем введенное в данном параметре если мощности преобразователя недостаточно. Рекомендуется большее время для применений, где требуется плавность регулировки технологических параметров или если момент инерции механизма велик. Заниженное время чревато возникновением перегрузок по току преобразователя и перегреву двигателя
3-42	Время замедления	<b>[8]</b> с – время, за которое механизм должен остановиться с номинальной частоты до 0. Оно зависит от применения. Очень маленькое время ведет к повышенному напряжению на звене постоянного тока преобразователя вследствие большой энергии поступающей с двигателя при резком торможении. В связи с этим, при возникновении сообщений о перенапряжении на преобразователе рекомендуется увеличить время торможения, а при невозможности установить тормозной резистор
3-10.0*	Задание	<b>Задание в % от 3-03 – задание уровня на поддержание в % от максимального значения</b>
3-15 и 3-16	Источник задания	По умолчанию все задания суммируются (то есть задание = сумма 3-10.0, аналогового входа 1 (указано в 3-15) и аналогового входа 2 (указано в 3.16)). Чтобы избежать наводок и неправильного задания рекомендуется оставить только один источник, а остальные отключить. То есть, если используется задание в цифровом виде (параметр 3-10.0), то нужно выключить аналоговые уставки 3-15 = 0 и 3-16 = 0. Если используется аналоговое задание по первому входу (3-15 = 1), то 3-10.0 = 0 и 3-16 = 0.

\* Обязательно введите/проверьте значения этих параметров (значения этих параметров могут отличаться от заводских)

**ВНИМАНИЕ: По завершению программирования, необходимо перевести ПЧ в состояние Auto On (нажать кнопку на панели) иначе преобразователь не будет обработать заложенную программу.**

**Рис. 3.1** Схема подключения преобразователя частоты с изменением скорости вращения вентилятора с панели/посредством потенциометра



**ПРИМЕЧАНИЯ**

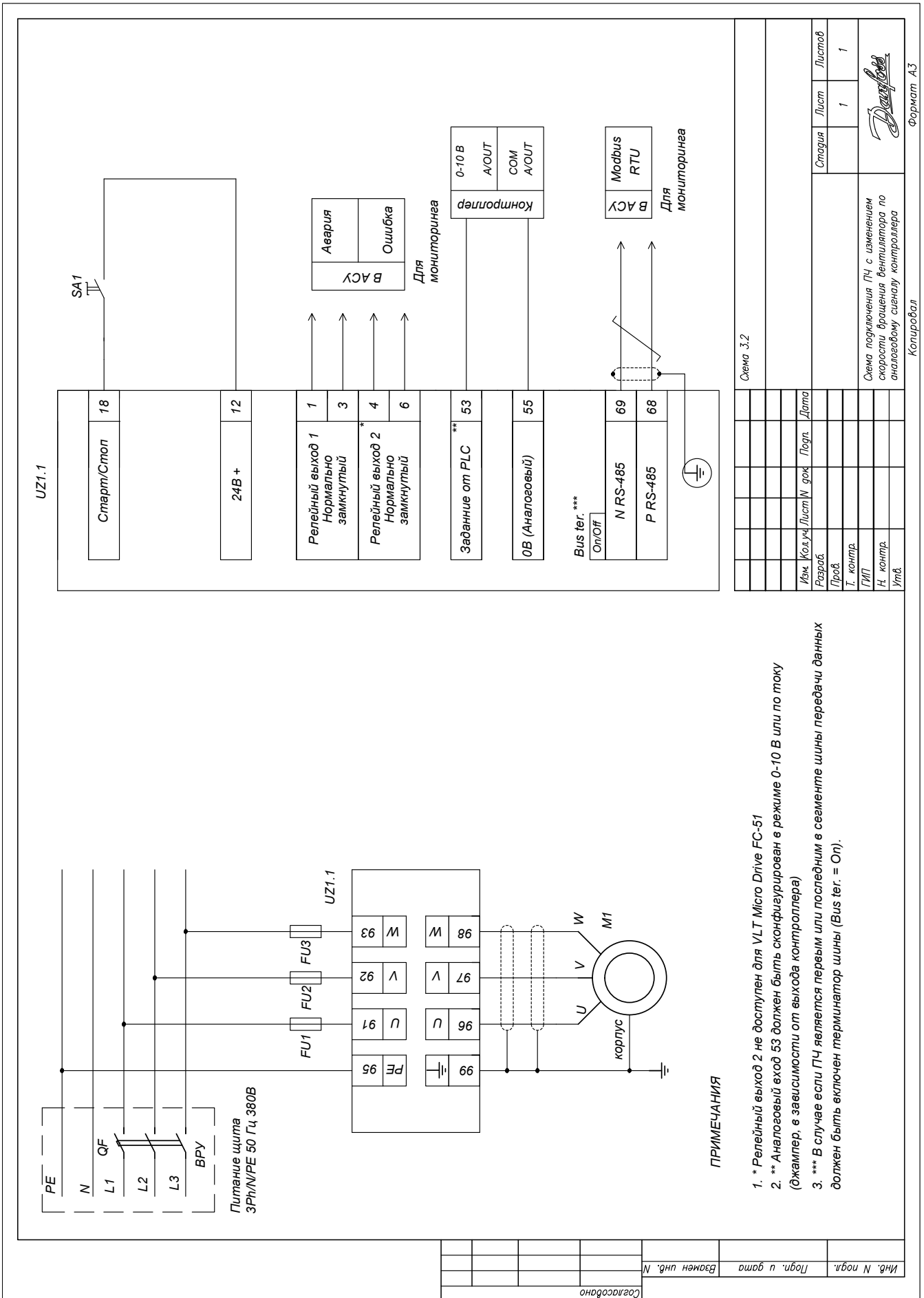
1. \* Релейный выход 2 не доступен для VLT Micro Drive FC-51
2. \*\* Аналоговый вход 53 должен быть сконфигурирован в режиме 0-10 В (вставить джампер)
3. \*\*\* В случае если ПЧ является первым или последним в сегменте шины передачи данных должен быть включен терминатор шины (Bus ter. = On).
4. Сигналы в АСУ, подключающиеся только при наличии внешнего контроллера и не являются обязательными для реализации тех. процесса и работы привода

**Табл. 3.1 Управление скоростью вращения механизма от внешнего потенциометра**

№ пар	Параметр	Требуется установить значение
		Выполнить предварительную настройку по разделу «Начальное параметрирование преобразователя частоты и базовые параметры» (страницы 50–51)
3-02	Мин. задание	[0] минимальное задание скорости
3-03	Макс. задание	[50] максимальное задание скорости
3-15	Источник задания 1	[1] <b>Analog in 53</b> – источник задания скорости вращения вентилятора или насоса от аналогового входа 1 (потенциометра)
3-16*	Источник задания 2	[0] <b>No function</b> – нет (не используется, иначе заданием на скорость будет служить сумма заданий от источников 3–15 и 3–16)
5-10	Функция цифр. вх. 18	[8] <b>Start</b> – работа. Вращение механизма в соответствии с заданием при наличии сигнала 24В (клемма 12) на клемме 18. Между клеммами 12 и 18 устанавливается тумблер, при замыкании которого механизм работает (ПЧ должен находиться в режиме Auto On)
6-10	Кл. 53 низк напряжение	[0] В – нижний диапазон аналогового входа 1 (минимальное напряжение задаваемое потенциометром). Стандартные потенциометры рассчитаны на диапазон 0–10 В.
6-11	Кл. 53 высокое напряжение	[10] В – высокий диапазон аналогового входа 1 (максимальное напряжение задаваемое потенциометром)
6-14	Кл. 53 низк задание	[0] – низкое задание аналогового входа 1 (скорость механизма, которая соответствует минимальному напряжению, задаваемому с потенциометра. Т.е. при выкрученной ручке потенциометра влево (6–10 = 0 В) механизм должен вращаться с частотой 6–14 = 0 Гц)
6-15*	Кл. 53 высокое задание	[50] – высокое задание аналогового входа 1 (скорость механизма, которая соответствует максимальному напряжению, задаваемому с потенциометра. Т. е. при выкрученной ручке потенциометра вправо (6–11 = 10 В) механизм должен вращаться с частотой 6–14 = 50 Гц)
5-12*	Функция цифрового входа клемма 27 для VLT HVAC Basic	[0] – <b>No function</b> – не используется (иначе по заводским уставкам функция выбег инверсный – то есть когда на клемме 27 нет сигнала с 12 клеммы механизм в выбеге. (команда старт игнорируется))
5-40.0	Функция реле 1	[2] <b>Drive Ready</b> – привод готов к работе/находится в работе. Зеленая лампочка, обозначающая, что на ПЧ подано питания и он готов к работе/работает
5-40.1	Функция реле 2 (реле доступно на VLT HVAC Basic)	[9] <b>Alarm</b> – авария (красная лампочка) Преобразователь находится в аварии

\* Обязательно введите/проверьте значения этих параметров (значения этих параметров могут отличаться от заводских).

**Рис. 3.2** Схема подключения преобразователя частоты с изменением скорости вращения вентилятора по аналоговому сигналу контроллера



**ПРИМЕЧАНИЯ**

- \* Релейный выход 2 не доступен для VLT Micro Drive FC-51
- \*\* Аналоговый вход 53 должен быть сконфигурирован в режиме 0-10 В или по току (джампер, в зависимости от выхода контроллера)
- \*\*\* В случае если ПЧ является первым или последним в сегменте шины передачи данных должен быть включен терминатор шины (Bus ter. = On).

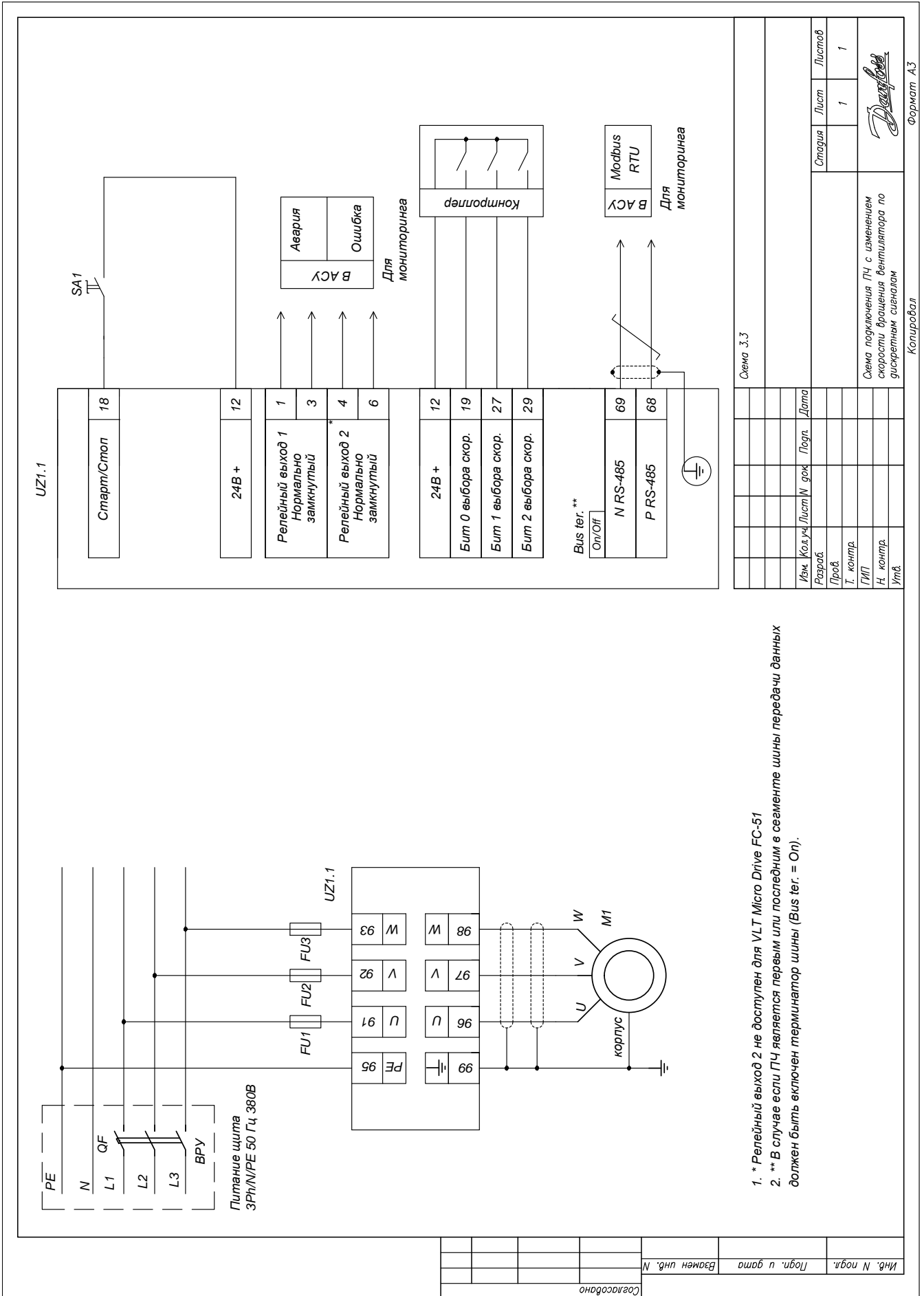
**Табл. 3.2 Управление скоростью вращения механизма с заданием от контроллера**

№ пар	Параметр	Требуется установить значение
		Выполнить предварительную настройку по разделу «Начальное параметрирование преобразователя частоты и базовые параметры» (страницы 50–51)
3-02	Мин. задание	[0] минимальное задание скорости
3-03	Макс. задание	[50] максимальное задание скорости
3-15	Источник задания 1	[1] <b>Analog in 53</b> – источник задания скорости вращения вентилятора или насоса от аналогового входа 1 (сигнал с контроллера)
3-16*	Источник задания 2	[0] <b>No function</b> – нет (не используется, иначе заданием на скорость будет служить сумма заданий от источников 3–15 и 3–16)
5-10	Функция цифр. вх. 18	[8] <b>Start</b> – работа. Вращение механизма в соответствии с заданием при наличии сигнала 24В (клемма 12) на клемме 18. Между клеммами 12 и 18 устанавливается тумблер при замыкании которого механизм работает (ПЧ должен находиться в режиме Auto On)
6-10 или 6-12	Кл. 53 низк напряжение или Кл. 53 низк ток	[0] В/мА – нижний диапазон аналогового входа 1. В зависимости от типа сигнала – по напряжению или току устанавливается один из параметров (минимальное напряжение или ток задаваемый контроллером)
6-11 или 6-13	Кл. 53 высокое напряжение или Кл. 53 высокий ток	[10] В – высокий диапазон аналогового входа 1 В зависимости от типа сигнала – по напряжению или току устанавливается один из параметров (максимальное напряжение или ток задаваемый контроллером)
6-14	Кл. 53 низк задание	[0] – низкое задание аналогового входа 1 (скорость механизма, которая соответствует минимальному аналоговому сигналу с контроллера)
6-15*	Кл. 53 высокое задание	[50] – высокое задание аналогового входа 1 (скорость механизма, которая соответствует максимальному сигналу, задаваемому с контроллера.)
5-12*	Функция цифрового входа клемма 27 для VLT HVAC Basic	[0] – <b>No function</b> – не используется (иначе по заводским уставкам функция выбег инверсный – то есть когда на клемме 27 нет сигнала с 12 клеммы механизм в выбеге (команда старт игнорируется))
5-40.0	Функция реле 1	[2] <b>Drive Ready</b> – привод готов к работе/ находится в работе. Зеленая лампочка, обозначающая, что на ПЧ подано питания и он готов к работе/работает
5-40.1	Функция реле 2 (реле доступно на VLT HVAC Basic)	[9] <b>Alarm</b> – авария (красная лампочка). Преобразователь находится в аварии
8-30	Протокол	[2] – <b>ModBus RTU</b> – связь контроллера с ПЧ по протоколу ModBus RTU. Пример связи контроллер-ПЧ по протоколу см. в разделе «Интеграция преобразователя частоты» (стр. 80)
8-31	Адрес преобразователя в сети	[2] – адрес ПЧ в сети. Не должен совпадать с другими адресами. По этому адресу контроллер обменивается информацией с ПЧ
8-32	Скорость связи по протоколу	[2] – <b>9600 кБод</b> – скорость соединения по протоколу (должна совпадать со скоростью порта контроллера)

\* Обязательно введите/проверьте значения этих параметров (значения этих параметров могут отличаться от заводских).



**Рис. 3.3** Схема подключения преобразователя частоты с изменением скорости вращения вентилятора по дискретным сигналам контроллера (ручного переключателя скоростей)



1. \* Релейный выход 2 не доступен для VLT Micro Drive FC-51  
 2. \*\* В случае если ПЧ является первым или последним в сегменте шины передачи данных должен быть включен терминатор шины (Bus ter. = On).

**Табл. 3.3 Управление скоростью вращения механизма по дискретным сигналам**

№ пар	Параметр	Требуется установить значение
		Выполнить предварительную настройку по разделу «Начальное параметрирование преобразователя частоты и базовые параметры» (страницы 50–51)
3-02	Мин. задание	[0] минимальное задание скорости
3-03	Макс. задание	[50] максимальное задание скорости
3-15	Источник задания 1	[0] <b>No function</b> – нет (не используется, иначе заданием на скорость будет служить сумма заданий от источников 3-10, 3-15 и 3-16)
3-16*	Источник задания 2	[0] <b>No function</b> – нет (не используется, иначе заданием на скорость будет служить сумма заданий от источников 3-10, 3-15 и 3-16)
5-12*	Функция цифрового входа клемма 27 для VLT HVAC Basic	[0] – <b>No function</b> – не используется (иначе по заводским уставкам функция выбег инверсный – то есть, когда на клемме 27 нет сигнала с 12 клеммы механизм в выбеге. (команда старт игнорируется))
5-40.0	Функция реле 1	[2] <b>Drive Ready</b> – привод готов к работе/ находится в работе. Зеленая лампочка, обозначающая, что на ПЧ подано питания и он готов к работе/работает
5-40.1	Функция реле 2 (реле доступно на VLT HVAC Basic)	[9] <b>Alarm</b> – авария (красная лампочка) Преобразователь находится в аварии

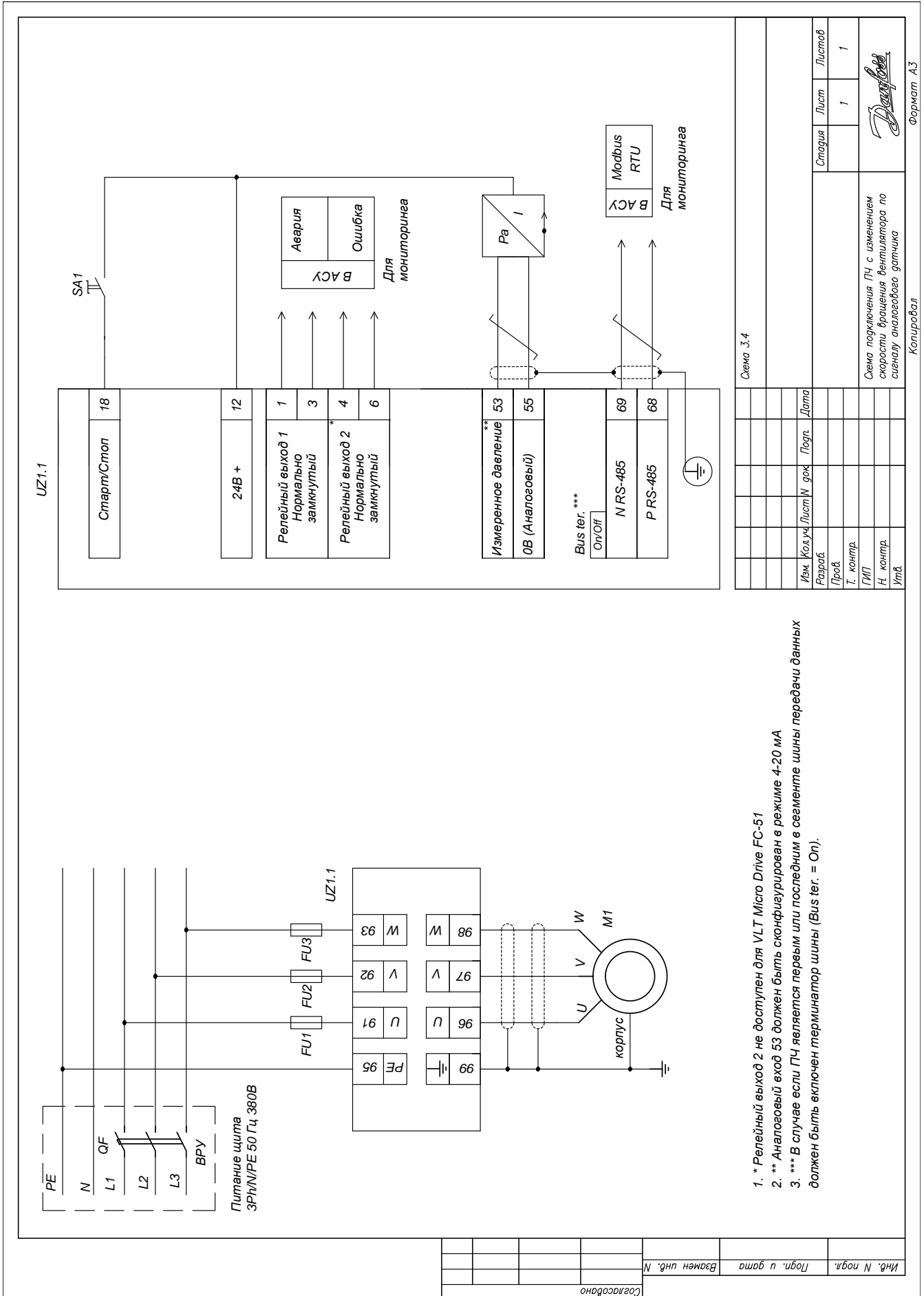
\* Обязательно введите/проверьте значения этих параметров (значения этих параметров могут отличаться от заводских).

Для вращения на <b>1-ой скорости</b> использовать тумблер Т1 (замкнуть) и установить параметры:		
5-10	Функция цифрового входа клемма 18	[8] – <b>Start</b> – механизм вращается в соответствии с заданием по скорости при наличии сигнала 24В (клемма 12) на данном входе (клемма 18). Соответственно между этими клеммами устанавливается тумблер при замыкании которого осуществляется работа привода
3-10.0*	Фиксированная скорость 0	Скорость в % от 3–03
При задании <b>2-х скоростей</b> использовать тумблеры Т1 и Т2 и дополнительно установить параметры:		
5-13	Функция цифр. Вх. 29	[16] <b>Preset ref bit 0</b> – предустановленное задание бит 0 (бит 0 выбор скорости, при замыкании Т2 и Т1 вращение со скор. 2)
5-15	Функция цифр. Вх. 33 (для VLT Micro)	[0] – <b>no function</b> – не используем
3-10.1*	Фиксированная скорость 1	<b>Скорость 1 в % от 3–03</b>
При задании <b>до 4-х скоростей</b> использовать тумблеры Т1, Т2 и Т3 и дополнительно установить:		
5-11*	Функция цифр. вх. 19	[17] <b>Preset ref bit 1</b> – бит 1 выбора скорости
3-10.2*	Фиксированная скорость 2	<b>Скорости 2 и 3 в % от 3–03.</b> Скорости выбираются тумблерами Т2 и Т3 (см. таблицу состояний) Т1 – команда на вращение
3-10.3	Фиксированная скорость 3	
При задании <b>до 8 скоростей</b> использовать тумблеры Т1, Т2, Т3, Т4 и дополнительно установить:		
5-12*	Функция цифр. вх. 27	[18] <b>Preset ref bit 2</b> – бит 2 выбора скорости
3-10.4* ...3-10.7	Фиксированная скорость 4 – фиксированная скорость 8	<b>Скорости с 5 по 8 в % от 3–03</b>

### Таблица выбора скоростей

Тумблеры Скорости	T1 Пуск	T4 Бит 2	T3 Бит 1	T2 Бит 0
Стоп	0	любое	любое	любое
3-10.0 Скорость <b>0</b>	1	0	0	0
3-10.1 Скорость <b>1</b>	1	0	0	1
3-10.2 Скорость <b>2</b>	1	0	1	0
3-10.3 Скорость <b>3</b>	1	0	1	1
3-10.4 Скорость <b>4</b>	1	1	0	0
3-10.5 Скорость <b>5</b>	1	1	0	1
3-10.6 Скорость <b>6</b>	1	1	1	0
3-10.7 Скорость <b>7</b>	1	1	1	1

**Рис. 3.4** Схема подключения преобразователя частоты с изменением скорости вращения по сигналу аналогового датчика



**Табл. 3.4.1 Режим поддержания постоянного давления**

№ пар	Параметр	Требуется установить значение
		Выполнить предварительную настройку по разделу «Начальное параметрирование преобразователя частоты и базовые параметры» (страницы 50–51)
3-02	Мин. задание	[0] мин. рабочий уровень или мин уровень сигнала с датчика (см. маркировку датчика)
3-03	Макс. задание	[10] макс. раб. уровень или макс уровень сигнала с датчика (см. маркировку датчика)
3-15	Источник задания 1	[0] <b>No function</b> – нет (не используется, иначе заданием на скорость будет служить сумма заданий от источников 3-10, 3-15 и 3-16)
3-16*	Источник задания 2	[0] <b>No function</b> – нет (не используется, иначе заданием на скорость будет служить сумма заданий от источников 3-10, 3-15 и 3-16)
4-12	Минимальная скорость вращения	[0] Гц – для большинства вентиляторных применений [20] Гц – для насосов (для предотвращения перегрева и износа механизмов) и для вентиляторов с целью обеспечения минимального воздухообмена
5-12*	Функция цифрового входа клемма 27 для VLT HVAC Basic	[0] – <b>No function</b> – не используется (иначе по заводским уставкам функция выбег инверсный – то есть, когда на клемме 27 нет сигнала с 12 клеммы механизм в выбеге. (команда старт игнорируется))
5-40.0	Функция реле 1	[2] <b>Drive Ready</b> – привод готов к работе/ находится в работе. Зеленая лампочка, обозначающая, что на ПЧ подано питания и он готов к работе/работает
5-40.1	Функция реле 2 (для VLT HVAC Basic)	[9] <b>Alarm</b> – авария (красная лампочка) Преобразователь находится в аварии
1-00*	Режим конфигурирования	[3] <b>Process</b> – режим ПИ регулятора
6-12	Кл. 53 низкий ток	[4] мА – нижний диапазон аналогового входа 1 (нижний уровень сигнала указан на датчике)
6-13	Кл. 53 высокий ток	[20] мА – высокий диапазон аналогового входа 1 (верхний уровень сигнала указан на датчике)
6-14	Кл. 53 низк задание	[0] – низкое задание аналогового входа 1 (нижний уровень измеряемого параметра указан на датчике)
6-15*	Кл. 53 высокое задание	[10] – высокое задание аналогового входа 1 (верхний уровень измеряемого параметра указан на датчике)
7-20*	Источник ОС для ПИ рег. (для VLT Micro Drive)	[1] <b>Analog input 53</b> – аналоговый вход 1 клемма 53
7-30	Норм/инв. реж. работы рег. (для VLT Micro Drive)	[0] нормальный – для насосов и вентиляторов [1] инверсный – для компрессоров
7-33*	Пропорц. коэф. ПИ регул. (для VLT Micro Drive)	[1] – настраивается для применения
7-34*	Интеграл. коэф. ПИ регул. (для VLT Micro Drive)	[8] – настраивается для применения
20-00*	Источник ОС для ПИ рег. (для VLT HVAC Basic)	[1] <b>Analog input 53</b> – аналоговый вход 1 клемма 53
20-81	Норм/инв. реж. работы рег. (для VLT HVAC Basic)	[0] нормальный – для насосов и вентиляторов [1] инверсный – для компрессоров
20-93*	Пропорц. коэф. ПИ регул. (для VLT HVAC Basic)	[1] – настраивается для применения
20-94*	Интеграл. коэф. ПИ регул. (для VLT HVAC Basic)	[8] – настраивается для применения
3-10.0*	Задание	<b>Задание в % от 3-03 – задание уровня на поддержание в % от максимального значения</b>

\* Обязательно введите/проверьте значения этих параметров (значения этих параметров могут отличаться от заводских)

### Настройка коэффициентов ПИ регулятора

1. Установите **7-34 = 9999**, **7-33 = 0,3**. Плавно **увеличивайте** знач. **7-33** до появления автоколебаний.
2. **Снизьте** знач. **7-33 на 40%** и зафиксируйте.
3. При найденном значении **7-33** установите **7-34 = 20** и **снижайте** до появления колебаний или очень большого перерегулирования.
4. **Увеличьте** знач. **7-34 на 25%** и зафиксируйте.

**Табл. 3.4.2 Настройка преобразователя частоты VLT Micro Drive FC51 для управления холодильным компрессором**

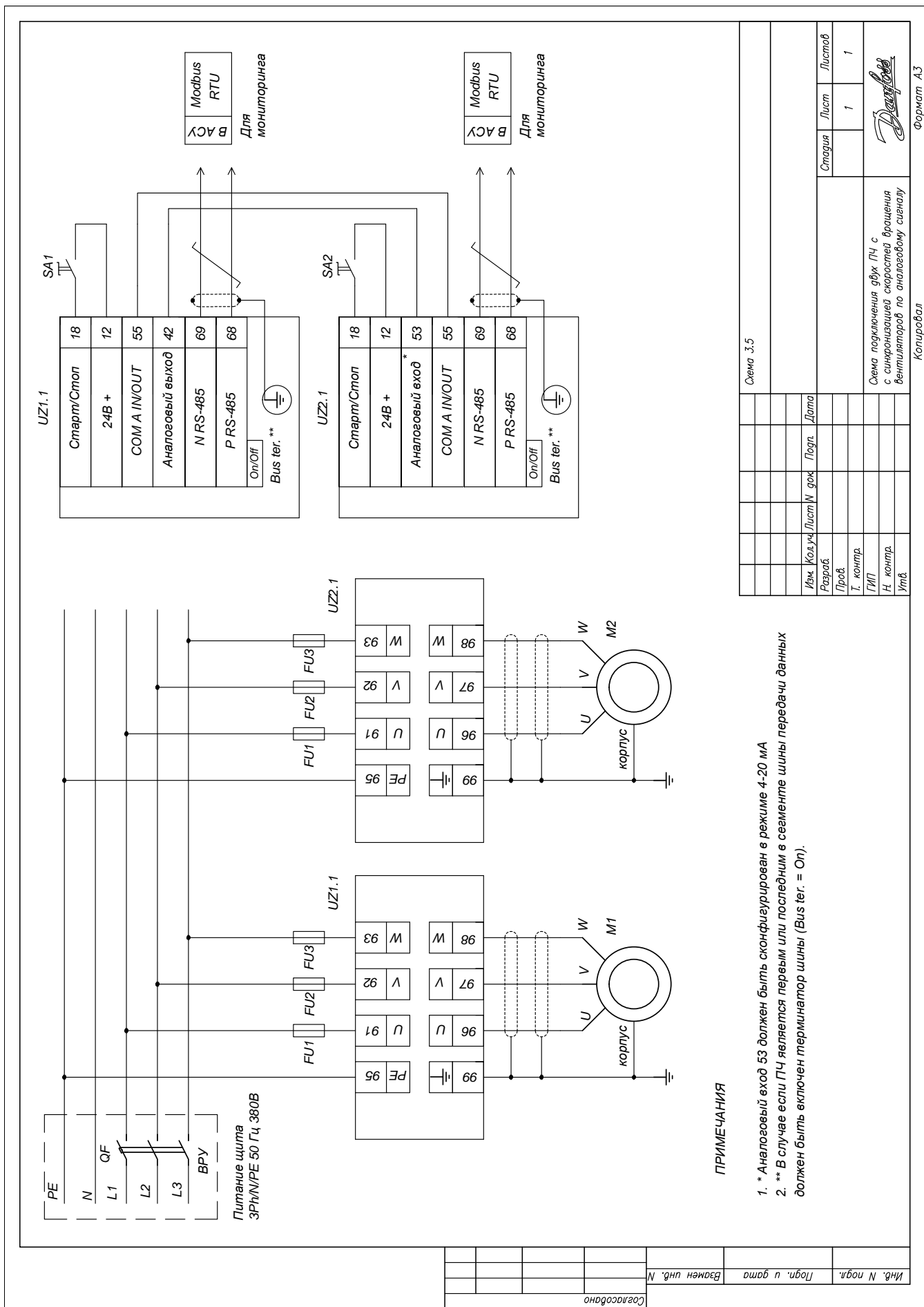
№ пар	Параметр	Требуется установить значение
		Выполнить предварительную настройку по разделу «Начальное параметрирование преобразователя частоты и базовые параметры» (страницы 50–51)
3-02	Мин. задание	[0] мин. рабочий уровень или мин уровень сигнала с датчика (см. маркировку датчика)
3-03	Макс. задание	[10] макс. раб. уровень или макс уровень сигнала с датчика (см. маркировку датчика)
3-15	Источник задания 1	[0] <b>No function</b> – нет (не используется, иначе заданием на скорость будет служить сумма заданий от источников 3-10, 3-15 и 3-16)
3-16*	Источник задания 2	[0] <b>No function</b> – нет (не используется, иначе заданием на скорость будет служить сумма заданий от источников 3-10, 3-15 и 3-16)
4-12	Ограничение минимальной возможной скорости	[35] Гц – Минимальная возможная скорость
4-14	Ограничение максимальной возможной скорости	[50] Гц – Максимальная возможная скорость
5-40.0	Функция реле 1	[2] <b>Drive ready</b> – привод готов к работе
1-00*	Режим конфигурирования	[3] <b>Process</b> – режим ПИ регулятора
6-12	Кл. 53 низкий ток	[4] мА – нижний диапазон аналогового входа 1. (нижний уровень сигнала указан на датчике)
6-13	Кл. 53 высокий ток	[20] мА – высокий диапазон аналогового входа 1 (верхний уровень сигнала указан на датчике)
6-14	Кл. 53 низк задание	[0] – низкое задание аналогового входа 1 (нижний уровень измеряемого параметра указан на датчике)
6-15*	Кл. 53 высокое задание	[10] – высокое задание аналогового входа 1 (верхний уровень измеряемого параметра указан на датчике)
7-20*	Источник ОС для ПИ рег.	[1] Analog input 53- аналоговый вход 1 клемма 53
7-30	Норм/инв. реж. работы рег.	[1] инверсный (компрессор)
7-33*	Пропорц. коэф ПИ регул.	[1] – настраивается для применения
7-34*	Интеграл. коэф. ПИ регул.	[8] – настраивается для применения
3-10.0*	Задание	<b>Задание в % от 3-03 – задание уровня на поддержание в % от максимального значения</b>

\* Обязательно введите/проверьте значения этих параметров (значения этих параметров могут отличаться от заводских)

### Настройка коэффициентов ПИ регулятора

1. Установите **7-34 = 9999**, **7-33 = 0,3**. Плавно **увеличивайте** знач. **7-33** до появления автоколебаний.
2. **Снизьте** знач. **7-33 на 40%** и зафиксируйте.
3. При найденном значении **7-33** установите **7-34 = 20** и **снижайте** до появления колебаний или очень большого перерегулирования.
4. **Увеличьте** знач. **7-34 на 25%** и зафиксируйте.

**Рис. 3.5** Схема подключения двух преобразователей частоты с синхронизацией скоростей вентиляторов по аналоговому сигналу



Согласовано

Взято инж. N

Логр. и дата

Инв. N подл.

**ПРИМЕЧАНИЯ**

1. \* Аналоговый вход 53 должен быть сконфигурирован в режиме 4-20 мА

2. \*\* В случае если ПЧ является первым или последним в сегменте шины передачи данных должен быть включен терминатор шины (Bus ter. = On).

Схема 3.5

Изд.	Код. уч.	Лист/Ил. док	Лист	Листов	Дата
			1	1	

Стадия: Лист

Проб. Лист

Т. контр. Лист

ГМП Лист

Н. контр. Лист

Итд. Лист

Формат А3

**Табл. 3.5 Синхронная скорость вращения 2-х приводов от 2-х преобразователей**

**Ведущий привод**

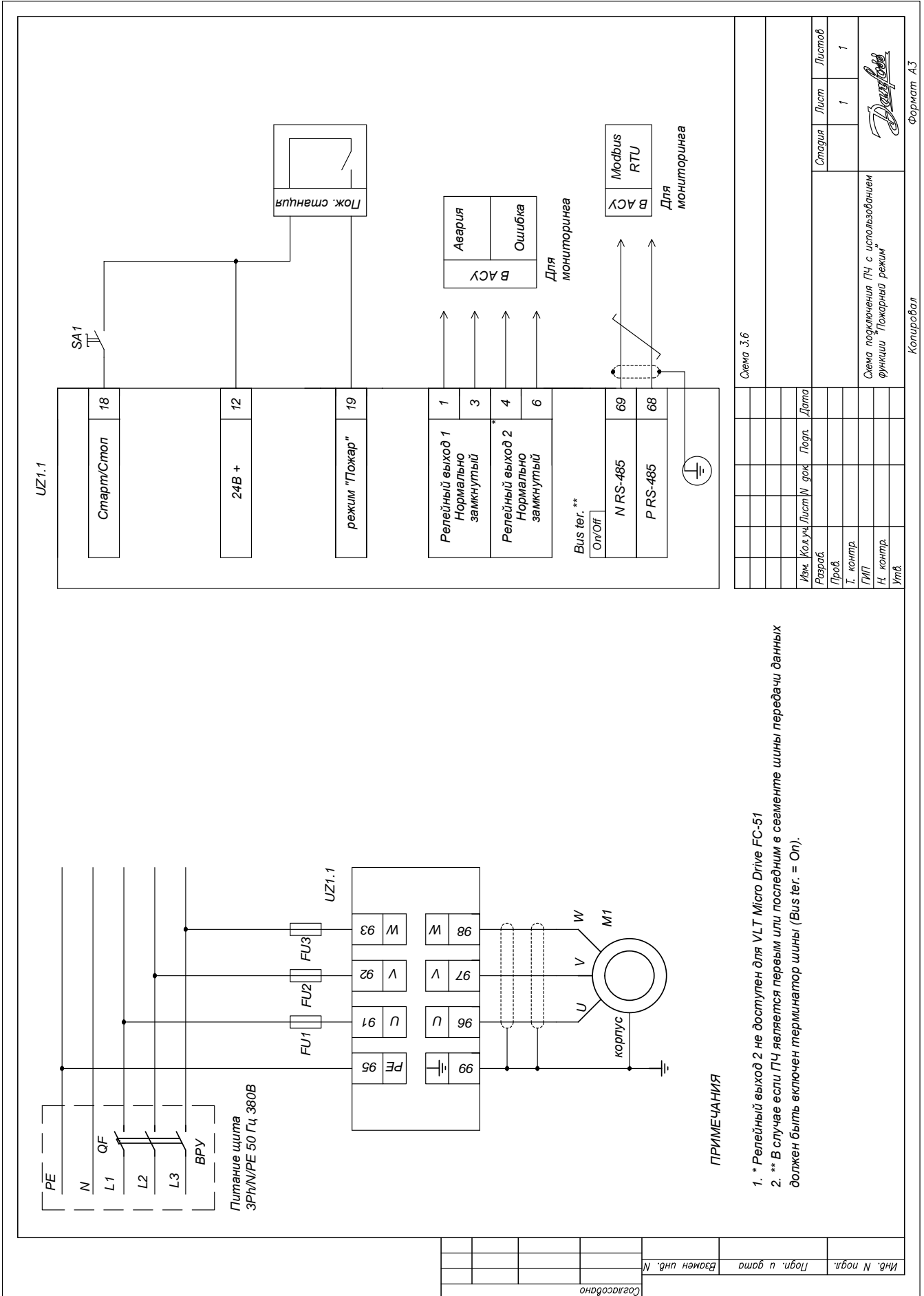
№ пар	Параметр	Требуется установить значение
		Выполнить предварительную настройку по разделу «Начальное параметрирование преобразователя частоты и базовые параметры» (страницы 50–51)
3-02	Мин. задание	[0] минимальное задание скорости
3-03	Макс. задание	[50] максимальное задание скорости
3-15	Источник задания 1	[0] <b>No function</b> – нет (не используется)
3-16*	Источник задания 2	[0] <b>No function</b> – нет (не используется)
5-10	Функция цифр. вх. 18	[8] <b>Start</b> – работа. Вращение механизма в соответствии с заданием при наличии сигнала 24В (клемма 12) на клемме 18. Между клеммами 12 и 18 устанавливается тумблер при замыкании которого механизм работает (ПЧ должен находиться в режиме Auto On)
5-12*	Функция цифрового входа клемма 27 для VLT HVAC Basic	[0] – <b>No function</b> – не используется (иначе по заводским уставкам функция выбег инверсный – то есть, когда на клемме 27 нет сигнала с 12 клеммы механизм в выбеге. (команда старт игнорируется))
3-10.0*	Фиксированная скорость 0	<b>Скорость в % от 3–03</b>
6-90	Режим клеммы 42	[1] <b>4–20 mA.</b> – используем 4–20 мА, чтобы контролировать обрыв линии при 0 мА
6-91	Клемма 42, аналоговый выход	[10] <b>output frequency</b> – выходная частота. Преобразователь передает на аналоговом выходе информацию о скорости

**Ведомый привод**

№ пар	Параметр	Требуется установить значение
		Выполнить предварительную настройку по разделу «Начальное параметрирование преобразователя частоты и базовые параметры» (страницы 50–51)
3-02	Мин. Задание	[0] минимальное задание скорости
3-03	Макс. Задание	[50] максимальное задание скорости
3-15	Источник задания 1	[0] <b>No function</b> – нет (не используется)
3-16*	Источник задания 2	[0] <b>No function</b> – нет (не используется)
5-10	Функция цифр. Вх. 18	[8] <b>Start</b> – работа. Вращение механизма в соответствии с заданием при наличии сигнала 24В (клемма 12) на клемме 18. Между клеммами 12 и 18 устанавливается тумблер при замыкании которого механизм работает (ПЧ должен находиться в режиме Auto On)
5-12*	Функция цифрового входа клемма 27 для VLT HVAC Basic	[0] – <b>No function</b> – не используется (иначе по заводским уставкам функция выбег инверсный – то есть, когда на клемме 27 нет сигнала с 12 клеммы механизм в выбеге. (команда старт игнорируется))
6-19*	Клемма 53, режим	[1] <b>Current mode</b> – токовый режим аналогового входа 1 (поскольку используется токовый выход ведущего привода)
6-12*	Фиксированная скорость 0	[4] <b>mA</b> – низкий уровень тока. Минимальное значение тока на аналоговом входе 1
6-01	Функция при таймауте входа 53	[2] <b>Stop</b> – остановить привод при обрыве
6-91	Клемма 42, аналоговый выход	[10] <b>output frequency</b> – выходная частота. Преобразователь передает на аналоговом выходе информацию о скорости
6-14	Кл. 53 низк задание	[0] – низкое задание аналогового входа 1 (скорость, которая соответствует параметру 3-02 ведущего)
6-15*	Кл. 53 высокое задание	[50] – высокое задание аналогового входа 1 (скорость, которая соответствует параметру 3-03 ведущего)



**Рис. 3.6** Схема подключения преобразователя частоты с использованием функции «Пожарный режим»



**ПРИМЕЧАНИЯ**

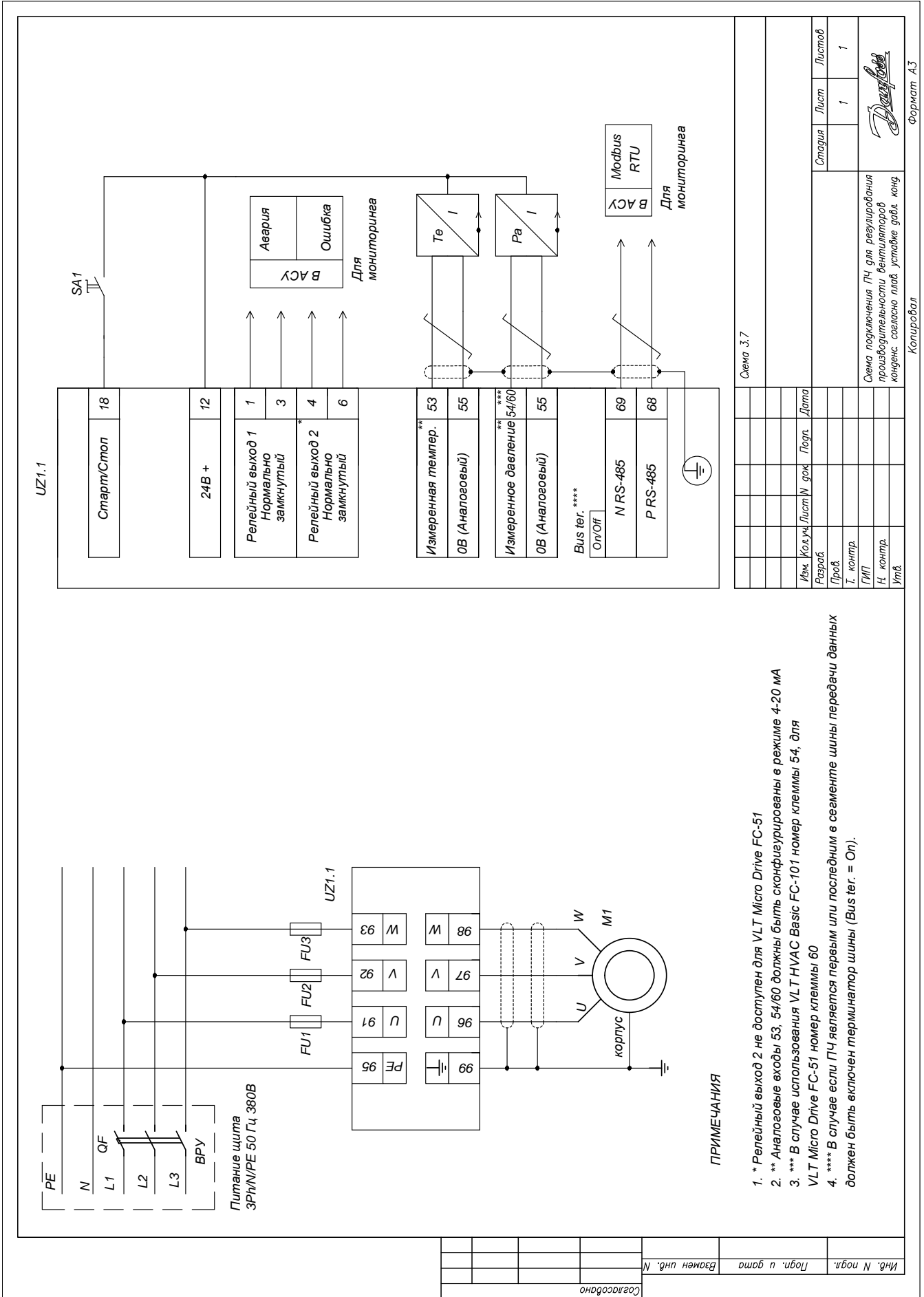
- \* Релейный выход 2 не доступен для VLT Micro Drive FC-51
- \*\* В случае если ПЧ является первым или последним в сегменте шины передачи данных должен быть включен терминатор шины (Bus ter. = On).

**Табл. 3.6 Использование привода с функцией пожарного режима (VLT HVAC Basic Drive FC101)**

№ пар	Параметр	Требуется установить значение
		Выполнить предварительную настройку по разделу «Начальное параметрирование преобразователя частоты и базовые параметры» (страницы 50–51)
3-02	Мин. задание	[0] минимальное задание скорости
3-03	Макс. задание	[50] максимальное задание скорости
3-15	Источник задания 1	[0] <b>No function</b> – нет (не используется)
3-16*	Источник задания 2	[0] <b>No function</b> – нет (не используется)
3-10.0*	Фиксированная скорость 0	<b>Скорость в % от 3-03</b>
5-10	Функция цифр. вх. 18	[8] <b>Start</b> – работа. Вращение механизма в соответствии с заданием при наличии сигнала 24В (клемма 12) на клемме 18. Между клеммами 12 и 18 устанавливается тумблер при замыкании которого механизм работает (ПЧ должен находиться в режиме Auto On)
5-11	Функция цифр. вх. 19 для VLT HVAC Basic	[37] <b>Fire mode</b> – пожарный режим (преобразователь работает до последнего обеспечивая функционирование вентилятора)
5-12*	Функция цифрового входа клемма 27 для VLT HVAC Basic Drive	[0] – <b>No function</b> – не используется (иначе по заводским уставкам функция выбег инверсный – то есть, когда на клемме 27 нет сигнала с 12 клеммы механизм в выбеге. (команда старт игнорируется)
5-40.0	Функция реле 1	[2] <b>Drive Ready</b> – привод готов к работе/ находится в работе. Зеленая лампочка, обозначающая, что на ПЧ подано питания и он готов к работе/работает
5-40.1	Функция реле 2 (реле доступно на VLT HVAC Basic)	[9] <b>Alarm</b> – авария (красная лампочка). Преобразователь находится в аварии

\* Обязательно введите/проверьте значения этих параметров (значения этих параметров могут отличаться от заводских).

**Рис. 3.7** Схема подключения преобразователя частоты для регулирования производительности вентиляторов конденс. согласно плав. уставке давл. конд.



**Табл. 3.7 Режим поддержания плавающего давления конденсации (VLT Micro Drive FC51)**

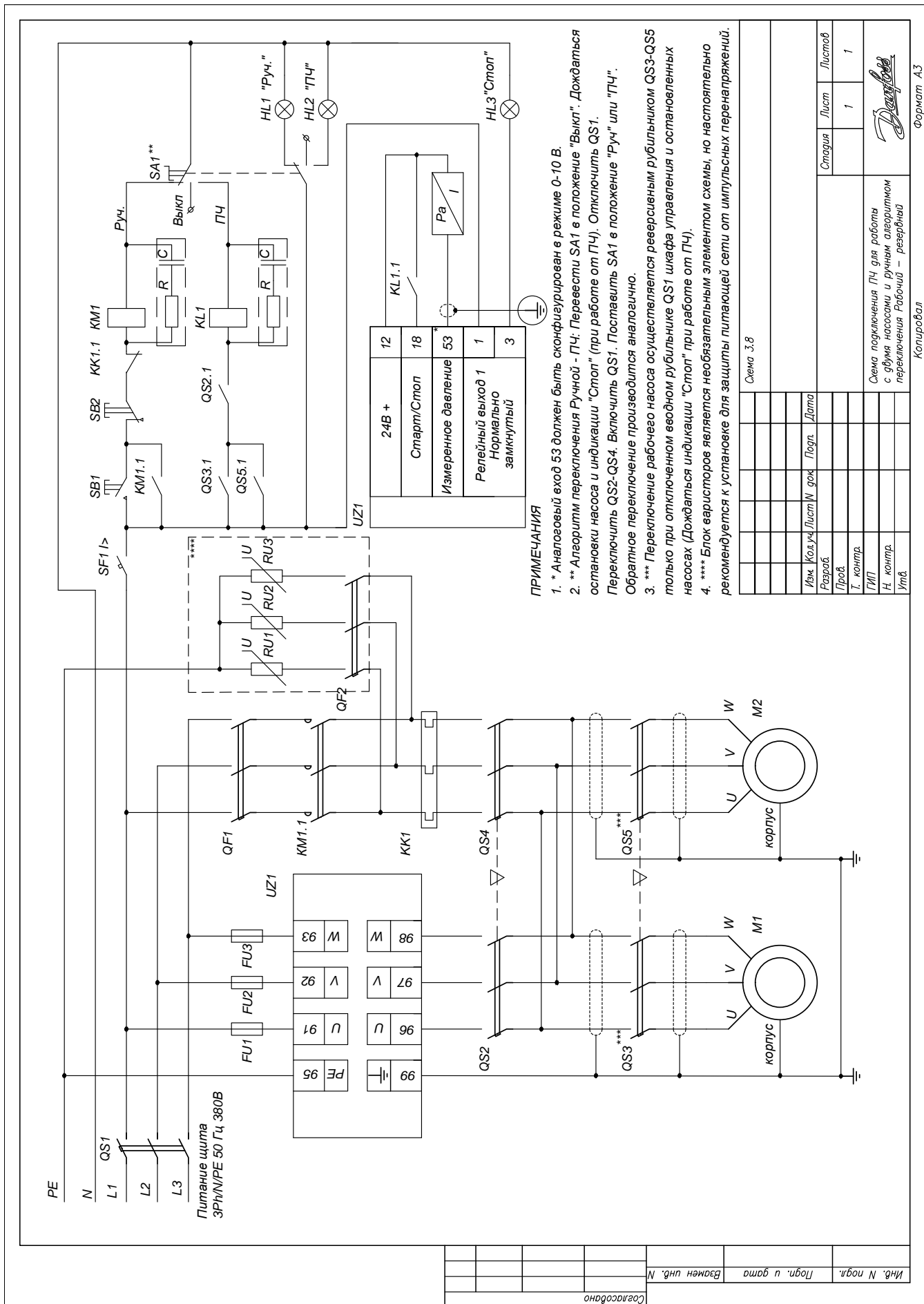
№ пар	Параметр	Требуется установить значение							
		Выполнить предварительную настройку по разделу «Начальное параметрирование преобразователя частоты и базовые параметры» (страницы 50–51)							
1-00	Режим конфигурирования	<b>[3] Process</b> – режим ПИ регулятора							
3-02	Мин. задание	<b>[n]</b> Минимальное значение давления конденсации в Барах.							
3-03	Макс. задание	<b>[m]</b> Максимальное значение давления конденсации в Барах.							
<p>В холодильных системах минимальное и максимальное давление конденсации зависит производительность терморегулирующего вентиля (ТРВ). Электронные ТРВ менее чувствительны к занижению минимального значения, однако в системах, где применяется механический ТРВ не рекомендуется устанавливать минимальное значение меньше 25 °С (11,45 Бар). Если ТРВ теряет производительность при таком значении давления, то минимальное значение (параметр 3-02) стоит увеличивать на 2 °С (0,7 Бара), процедуру следует повторить, пока не будет получена должная производительность всех ТРВ.</p>									
3-15	Источник задания 1	<b>[1]</b> Аналоговый вход 53							
3-16	Источник задания 2	<b>[0] No function</b> – нет							
5-10	Функция цифр. вх. 18	<b>[8] Start</b> – Пуск							
5-12	Функция цифр. вх. 27	<b>[0] No Operation</b> – не используется							
6-19	Кл. 53 токовый режим	<b>[1]</b> – вход работает в токовом режиме 4–20 мА. Для этого предварительно выставить переключатель S200 в режим токового входа. (См. раздел «Подключение датчиков» настоящего руководства).							
<b>Данные датчиков</b>									
<p>Для заведения информации о датчике нам потребуется пересчитать его верхний и нижний температурный предел в единицы давления для выбранного хладагента. Для этого нам необходимо выяснить соответствие температуры окружающей среды и давления конденсации.</p> <p>Для примера возьмем датчик с распространенными параметрами (Таблица 1).</p>									
Таблица 1		Таблица 2							
	<b>Верхняя граница</b>	<b>Нижняя граница</b>							
<b>Ток, мА</b>	4	20							
<b>Единицы, °С</b>	-50	50							
<b>Хладагент R404A</b>									
						<b>Расчетные величины</b>			
<b>T<sub>конд</sub>, °С</b>	25	30	35	40	45	65	-35	-50	63
<b>ΔT, °С</b>	15	15	15	15	15	15	15	15	15
<b>T<sub>о.с.</sub>, °С</b>	10	15	20	25	30	50	-50	-75	48
<b>P<sub>конд</sub>, Бар</b>	11,43	13,17	15,0	17,15	19,42	30,51	0,63	0,18	30
<p>Как правило, при выборе конденсатора используют величину температурного напора ΔT = 12..15 °С. Что позволяет установить закон регулирования между температурой окружающей среды (T<sub>о.с.</sub>) и температурой конденсации следующим образом</p> $T_{\text{конд}} = T_{\text{о.с.}} + \Delta T.$									

Каждому значению температуры конденсации соответствует определенное давление конденсации. Зная данные соотношения можно установить взаимосвязь между давлением конденсации и температурой окружающей среды (Таблица 2). Соответствие давления конденсации и температуры конденсации установим с использованием линейки холодильщика, а далее зная величину температурного напора, установим значение температуры окружающей среды ( $T_{o.c.}$ ). Значения приведены для хладагента R404A. При использовании хладагентов других марок следует провести аналогичный пересчет параметров, для определения значений давлений.

6-12	Кл. 53 малый ток	[4] мА – нижнее значение диапазон аналогового входа 1. Этот параметр означает нижнее значение электрического сигнала датчика. Обратитесь к таблице 1. Данная информация, как правило, есть в документации к датчику.
6-13	Кл. 53 большой ток	[20] мА – верхнее значение диапазон аналогового входа 1 Этот параметр означает верхнее значение электрического сигнала датчика. Обратитесь к таблице 1. Данная информация, как правило, есть в документации к датчику.
6-14	Кл. 53 низкое задание	<p>[0,5896] – нижнее задание аналогового входа 1. Этот параметр устанавливает нижнее задание для сигнала с датчика, в инженерных единицах.</p> <p><b>Как получить данное значение параметра.</b></p> <p>Шаг 1. Какой минимальный предел измерения датчика (указан в документации на датчик)? К примеру: -50 °С.</p> <p>Шаг 2. К значению, полученному в шаге 1 прибавим величину температурного напора, о которой говорилось ранее <math>T_{конд} = T_{o.c.} + \Delta T = -50 + 15 = -35</math> °С</p> <p>Шаг 3. С помощью линейки холодильщика установим, какое давление конденсации соответствует температуре конденсации полученной при вычислении. Получим 0,67 Бар.</p> <p>Шаг 4. Умножим полученное значение на <math>0,88 * 0,67 * 0,88 = 0,5896</math> – это и есть нужное нам значение для параметра.</p>
6-15	Кл. 53 высокое задание	<p>[21,12] – высокое задание аналогового входа 1. Этот параметр устанавливает высокое задание для сигнала с датчика, в инженерных единицах.</p> <p><b>Как получить данное значение параметра.</b></p> <p>Шаг 1. Какой максимальный предел измерения датчика (указан в документации на датчик)? К примеру: 50 °С.</p> <p>Шаг 2. К значению, полученному в шаге 1 прибавим величину температурного напора, о которой говорилось ранее <math>T_{конд} = T_{o.c.} + \Delta T = 50 + 15 = 65</math> °С</p> <p>Шаг 3. С помощью линейки холодильщика установим, какое давление конденсации соответствует температуре конденсации полученной при вычислении. Получим 24 Бар</p> <p>Шаг 4. Умножим полученное значение на <math>0,88 * 24 * 0,88 = 21,12</math> – это и есть нужное нам значение для параметра.</p>
* Коэффициент 0,88 имперический, он позволяет учитывать тот факт, что мы работаем с линейной характеристикой. В то время как зависимость температуры конденсации от давления конденсации нелинейная.		
6-22	Кл. 60 малый ток	[4] мА – нижняя граница диапазона аналогового входа 2
6-23	Кл. 60 большой ток	[20] мА – верхняя граница диапазона аналогового входа 2
6-24	Кл. 60 низкое задание	[0] – нижнее задание аналогового входа 1. Этот параметр устанавливает нижнее задание для сигнала с датчика, в инженерных единицах (указан в документации к датчику). Значение указано в инженерных единицах (Барах).
6-25	Кл. 60 высокое задание	[30] – нижнее задание аналогового входа 1. Этот параметр устанавливает нижнее задание для сигнала с датчика, в инженерных единицах (указан в документации к датчику).
7-20	Источник обратной связи для ПИ рег.	[2] Analog input 60- аналоговый вход 2 клемма 60

13-00	Активировать SLC	[1] Оп Логический контроллер включен
13-01	События для включения SLC	[1]
13-02	События для выключения SLC	[0]
13-10.0	Компаратор 0	[2] – Обратная связь
13-11.0	Компаратор 0	[2] – Больше чем
13-12.0	Значение Компаратора 0	[n - 1] в Барах– Частота срабатывания. Из параметра 3-02 вычесть 1.
13-20.0	Таймер 0	10 секунд
13-51.0	Событие 0	[26] Компаратор
13-51.1	Событие 1	[1]
13-51.2	Событие 2	[30] – Запуск таймера
13-52.0	Действие 0	[22] В работе
13-52.1	Действие 1	[29] Таймер
13-52.2	Действие 2	[24] – Stop

**Рис. 3.8** Схема подключения преобразователя частоты для работы с двумя насосами и ручным алгоритмом переключения «Рабочий – резервный»



**ПРИМЕЧАНИЯ**

- \* Аналоговый вход 53 должен быть сконфигурирован в режиме 0-10 В.
- \*\* Алгоритм переключения Ручной - ПЧ: Перевести SA1 в положение "Выкл". Дождаться остановки насоса и индикации "Стоп" (при работе от ПЧ). Отключить QS1. Переключить QS2-QS4. Включить QS1. Поставить SA1 в положение "Руч" или "ПЧ". Обратное переключение производится аналогично.
- \*\*\* Переключение рабочего насоса осуществляется реверсивным рубильником QS3-QS5 только при отключенном вводом рубильнике QS1 шкафа управления и остановленных насосах (Дождаться индикации "Стоп" при работе от ПЧ).
- \*\*\*\* Блок варисторов является необязательным элементом схемы, но настоятельно рекомендуется к установке для защиты питающей сети от импульсных перенапряжений.

**Табл. 3.8 Циркуляционные насосы / Насосы повышения давления**

№ пар	Параметр	Требуется установить значение
		Выполнить предварительную настройку по разделу «Начальное параметрирование преобразователя частоты и базовые параметры» (страницы 50–51)
3-02	Мин. задание	[0] мин. рабочий уровень или мин уровень сигнала с датчика (см. маркировку датчика)
3-03	Макс. задание	[10] макс. раб. уровень или макс уровень сигнала с датчика (см. маркировку датчика)
3-15	Источник задания 1	[0] <b>No function</b> – нет (не используется, иначе заданием на скорость будет служить сумма заданий от источников 3-10, 3-15 и 3-16)
3-16*	Источник задания 2	[0] – <b>No function</b> – нет (не используется, иначе заданием на скорость будет служить сумма заданий от источников 3-10, 3-15 и 3-16)
5-12*	Функция цифрового входа клемма 27 для VLT HVAC Basic	[0] <b>No function</b> – не используется (иначе по заводским уставкам функция выбег инверсный – то есть, когда на клемме 27 нет сигнала с 12 клеммы механизм в выбеге. (команда старт игнорируется))
5-40.0	Функция реле 1	[6] <b>Running no warning</b> – привод остановлен или в аварии (используем инверсный (нормально закрытый) контакт)
1-00*	Режим конфигурирования	[3] <b>Process</b> – режим ПИ регулятора
6-12	Кл. 53 низк напряжение	[4] мА – нижний диапазон аналогового входа 1. (нижний уровень сигнала указан на датчике)
6-13	Кл. 53 высокое напряжение	[20] мА – высокий диапазон аналогового входа 1 (верхний уровень сигнала указан на датчике)
6-14	Кл. 53 низк задание	[0] – низкое задание аналогового входа 1 (нижний уровень измеряемого параметра указан на датчике)
6-15*	Кл. 53 высокое задание	[10] – высокое задание аналогового входа 1 (верхний уровень измеряемого параметра указан на датчике)
7-20*	Источник ОС для ПИ рег. (для VLT Micro Drive)	[1] Analog input 53- аналоговый вход 1 клемма 53
7-30	Норм/инв. реж. работы рег. (для VLT Micro Drive)	[0] нормальный (скорость механизма больше при + ошибке (задание – сигнал с датчика)) (давление) [1] инверсный (скорость механизма меньше при + ошибке(задание – сигнал с датчика)) (температура)
7-33*	Пропорц. коэф ПИ регул. (для VLT Micro Drive)	[1] – настраивается для применения
7-34*	Интеграл. коэф. ПИ регул. (для VLT Micro Drive)	[8] – настраивается для применения
20-00*	Источник ОС для ПИ рег. (для VLT HVAC Basic)	[1] <b>Analog input 53</b> – аналоговый вход 1 клемма 53
20-81	Норм/инв. реж. работы рег. (для VLT HVAC Basic)	[0] нормальный (скорость механизма больше при + ошибке (задание – сигнал с датчика)) (давление) [1] инверсный (скорость механизма меньше при + ошибке(задание – сигнал с датчика)) (температура)
20-93*	Пропорц. коэф ПИ регул. (для VLT HVAC Basic)	[1] – настраивается для применения
20-94*	Интеграл. коэф. ПИ регул. (для VLT HVAC Basic)	[8] – настраивается для применения
3-10.0*	Задание	<b>Задание в % от 3-03 – задание уровня на поддержание в % от максимального значения</b>

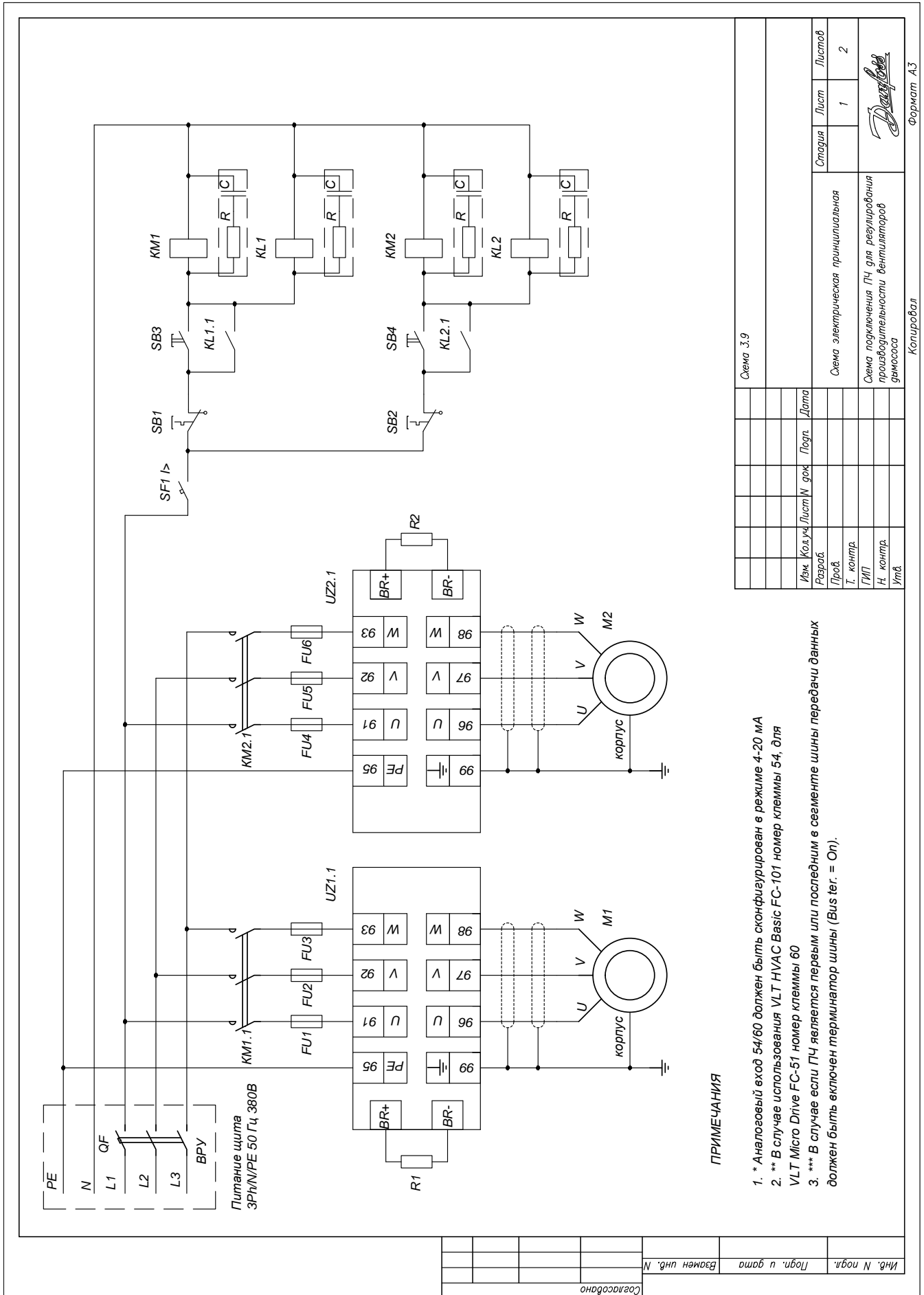
\* Обязательно введите/проверьте значения этих параметров.

#### Настройка коэффициентов ПИ регулятора

1. Установите **7-34 = 9999**, **7-33 = 0,3** Плавно **увеличивайте** знач. **7-33** до появления автоколебаний.
2. **Снизьте** знач. **7-33 на 40%** и зафиксируйте.
3. При найденном значении **7-33** установите **7-34 = 20** и **снижайте** до появления колебаний или очень большого перерегулирования.
4. **Увеличьте** знач. **7-34 на 25%** и зафиксируйте.



**Рис. 3.9** Схема подключения преобразователя частоты для регулирования производительности вентиляторов дымохода

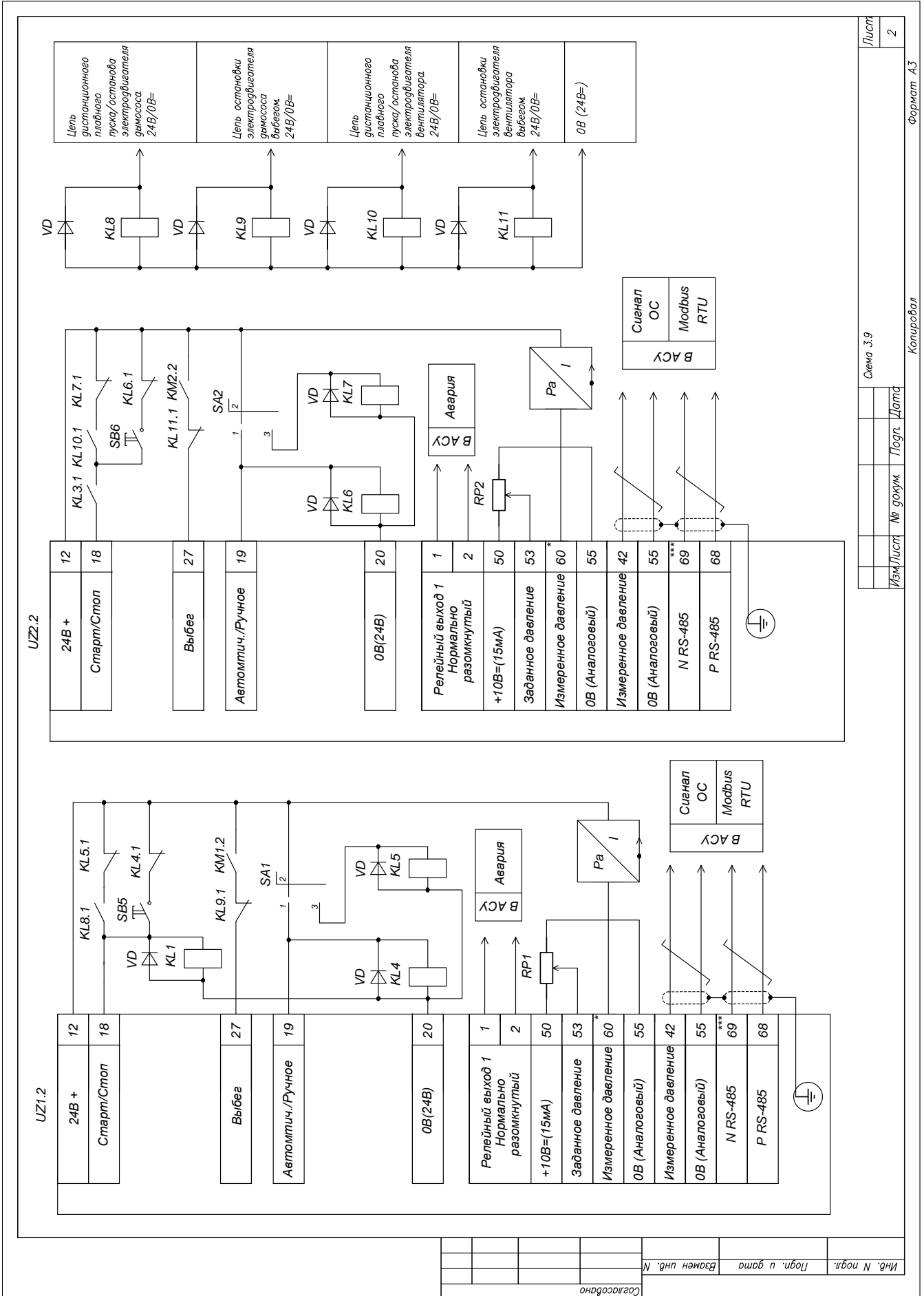


**ПРИМЕЧАНИЯ**

1. \* Аналоговый вход 54/60 должен быть сконфигурирован в режиме 4-20 мА
2. \*\* В случае использования VLT HVAC Basic FC-101 номер клеммы 54, для VLT Micro Drive FC-51 номер клеммы 60
3. \*\*\* В случае если ПЧ является первым или последним в сегменте шины передачи данных должен быть включен терминатор шины (Bus ter. = On).

Схема 3.9			
Изд.	Код. уч.	Лист	Всего листов
Разраб.	Логр.	Дата	
Проб.			
Т. контр.			
ГИП			
Н. контр.			
Утв.			
Схема электрическая принципиальная			
Схема подключения ПЧ для регулирования производительности вентиляторов дымохода			
		Формат А3 Копировал	

**Рис. 3.9** Схема подключения преобразователя частоты для регулирования производительности вентиляторов дымохода



**Табл. 3.9 Дутьевые вентиляторы и дымососы (для VLT Micro Drive)**

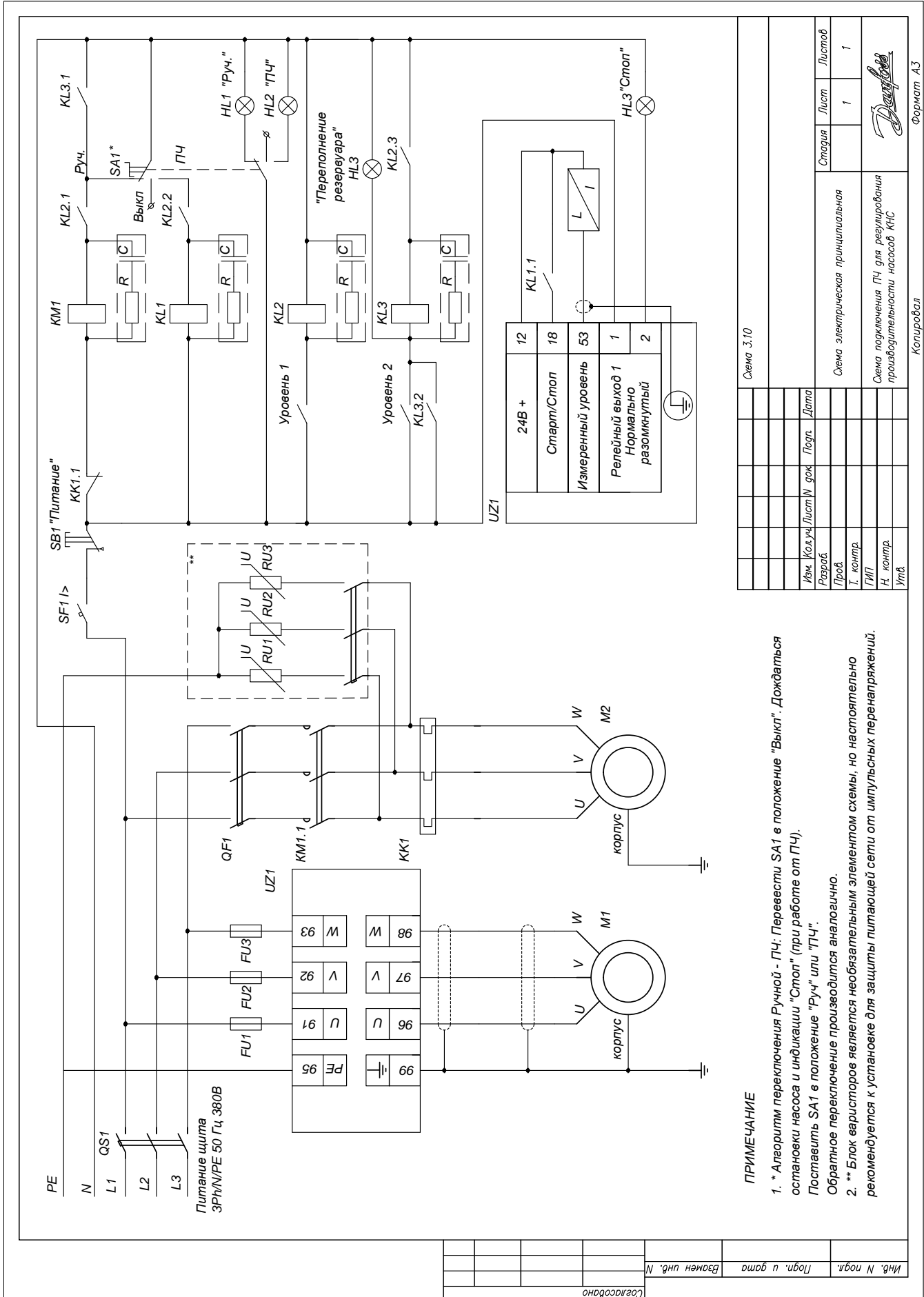
№ пар	Параметр	Требуется установить значение
0-10	Активный набор	[9] Multi Set-up- работа с несколькими наборами параметров
<b>Настройки для первого набора параметров (автоматический режим)</b>		
		<b>Выполнить предварительную настройку по разделу «Начальное параметрирование преобразователя частоты и базовые параметры» (страницы 50–51)</b>
3-02	Мин. задание	[0] мин. рабочий уровень или мин уровень сигнала с датчика (см. маркировку датчика)
3-03	Макс. задание	[10] макс. раб. уровень или макс уровень сигнала с датчика (см. маркировку датчика)
3-15	Источник задания 1	[0] <b>No function</b> – нет (не используется, иначе заданием на скорость будет служить сумма заданий от источников 3-10, 3-15 и 3-16)
3-16*	Источник задания 2	[0] <b>No function</b> – нет (не используется, иначе заданием на скорость будет служить сумма заданий от источников 3-10, 3-15 и 3-16)
5-12*	Функция цифрового входа клемма 27	[2] – <b>coast inverse</b> – не используется (иначе по заводским уставкам функция выбег инверсный – то есть, когда на клемме 27 нет сигнала с 12 клеммы механизм в выбеге. (команда старт игнорируется))
5-11*	Функция цифрового входа клемма 19	[23] – set up select bit 0 – выбор набора параметров для режимов автомат/ручной
5-40.0	Функция реле 1	[2] <b>Drive Ready</b> – привод готов к работе/ находится в работе. Зеленая лампочка, обозначающая, что на ПЧ подано питания и он готов к работе/работает
6-91	Аналоговый выход	[12] <b>Feedback</b> – сигнал обратной связи
2-10	Функция торможения	[1] <b>Resistor brake</b> – торможение тормозным резистором
1-00*	Режим конфигурирования	[3] <b>Process</b> – режим ПИ регулятора
7-20*	Источник ОС для ПИ рег. (для VLT Micro)	[2] <b>Analog input 60</b> – аналоговый вход 2 клемма 60
7-30		[0] нормальный (скорость механизма больше при + ошибке (задание – сигнал с датчика)) (давление)
7-33*	Норм/инв. реж. работы рег.	[1] – настраивается для применения
7-34*	Пропорц. коэф ПИ регул.	[8] – настраивается для применения
3-10.0*	Интеграл. коэф. ПИ регул.	<b>Задание в % от 3-03 – задание уровня на поддержание в % от максимального значения</b>

\* Обязательно введите/проверьте значения этих параметров.

№ пар	Параметр	Требуется установить значение
0-10	Активный набор	[9] Multi Set-up- работа с несколькими наборами параметров
<b>Настройки для второго набора параметров (ручной режим)</b>		
		<b>Выполнить предварительную настройку по разделу «Начальное параметрирование преобразователя частоты и базовые параметры» (страницы 50–51)</b>
3-02	Мин. задание	[0] мин. рабочий уровень или мин уровень сигнала с датчика (см. маркировку датчика)
3-03	Макс. задание	[10] макс. раб. уровень или макс уровень сигнала с датчика (см. маркировку датчика)
3-15	Источник задания 1	[1] <b>Analog in 53</b> задание по аналоговому входу 1
3-16*	Источник задания 2	[0] <b>No function</b> – нет (не используется, иначе заданием на скорость будет служить сумма заданий от источников 3-10, 3-15 и 3-16)
5-12*	Функция цифрового входа клемма 27	[2] – <b>coast inverse</b> – не используется (иначе по заводским уставкам функция выбег инверсный – то есть когда на клемме 27 нет сигнала с 12 клеммы механизм в выбеге. (команда старт игнорируется))
5-11*	Функция цифрового входа клемма 19	[23] – <b>set up select bit 0</b> – выбор набора параметров для режимов автомат/ручной
5-40.0	Функция реле 1	[2] <b>Drive Ready</b> – привод готов к работе/ находится в работе. Зеленая лампочка, обозначающая, что на ПЧ подано питания и он готов к работе/работает
6-91	Аналоговый выход	[12] <b>Feedback</b> – сигнал обратной связи
2-10	Функция торможения	[1] <b>Resistor brake</b> – торможение тормозным резистором
1-00*	Режим конфигурирования	[3] <b>Process</b> – режим ПИ регулятора
6-12	Кл. 53 низк напряжение	[0] <b>B</b> – нижний диапазон аналогового входа 1. (нижний уровень сигнала указан на датчике)
6-13	Кл. 53 высокое напряжение	[10] <b>B</b> – высокий диапазон аналогового входа 1 (верхний уровень сигнала указан на датчике)
6-14	Кл. 53 низк задание	[0] – низкое задание аналогового входа 1 (нижний уровень измеряемого параметра указан на датчике)
6-15*	Кл. 53 высокое задание	[10] – высокое задание аналогового входа 1 (верхний уровень измеряемого параметра указан на датчике)
7-20*	Источник ОС для ПИ рег. (для VLT Micro Drive)	[2] <b>Analog input 60</b> – аналоговый вход 2 клемма 60
7-30	Норм/инв. реж. работы рег.	[0] нормальный (скорость механизма больше при + ошибке (задание – сигнал с датчика)) (давление)
7-33*	Пропорц. коэф ПИ регул.	[1] – настраивается для применения
7-34*	Интеграл. коэф. ПИ регул.	[8] – настраивается для применения

\* Обязательно введите/проверьте значения этих параметров.

**Рис. 3.10** Схема подключения преобразователя частоты для регулирования производительности насосов КНС



**ПРИМЕЧАНИЕ**

- 1. \* Алгоритм переключения Ручной - ПЧ: Перевести SA1 в положение "Выкл.". Дождаться остановки насоса и индикации "Стоп" (при работе от ПЧ).  
Поставить SA1 в положение "Руч" или "ПЧ".  
Обратное переключение производится аналогично.
- 2. \*\* Блок варисторов является обязательным элементом схемы, но настоятельно рекомендуется к установке для защиты питающей сети от импульсных перенапряжений.

Схема 3.10

Изм.	Кол.ч/Лист/№ док.	Подп.	Дата
Разраб.			
Проб.			
Т. контр.			
Н. контр.			
Утв.			

Схема электрическая принципиальная

Схема подключения ПЧ для регулирования производительности насосов КНС

Копировал

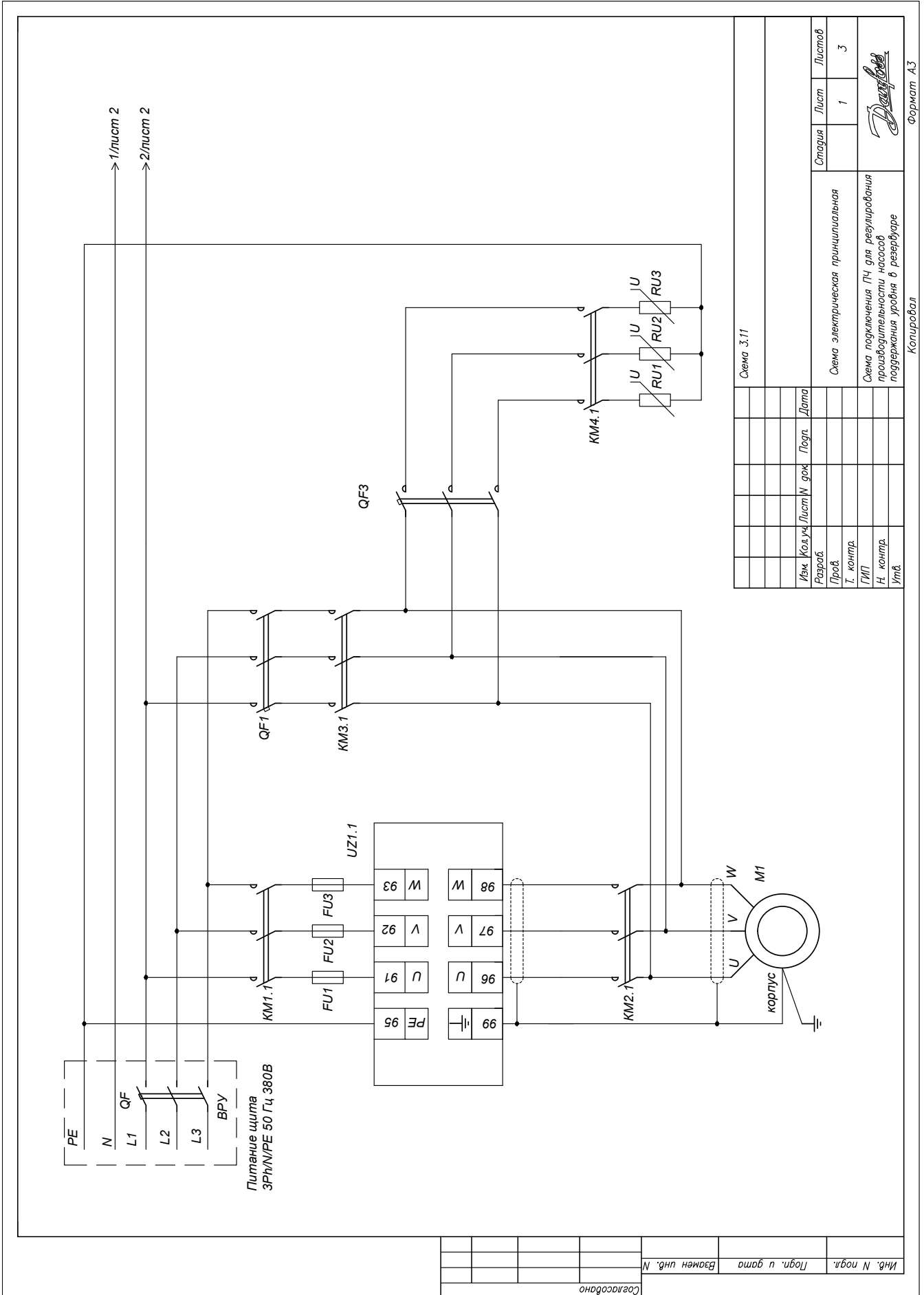
Формат А3

**Табл. 3.10 Управление КНС (для серии Micro Drive FC 51)**

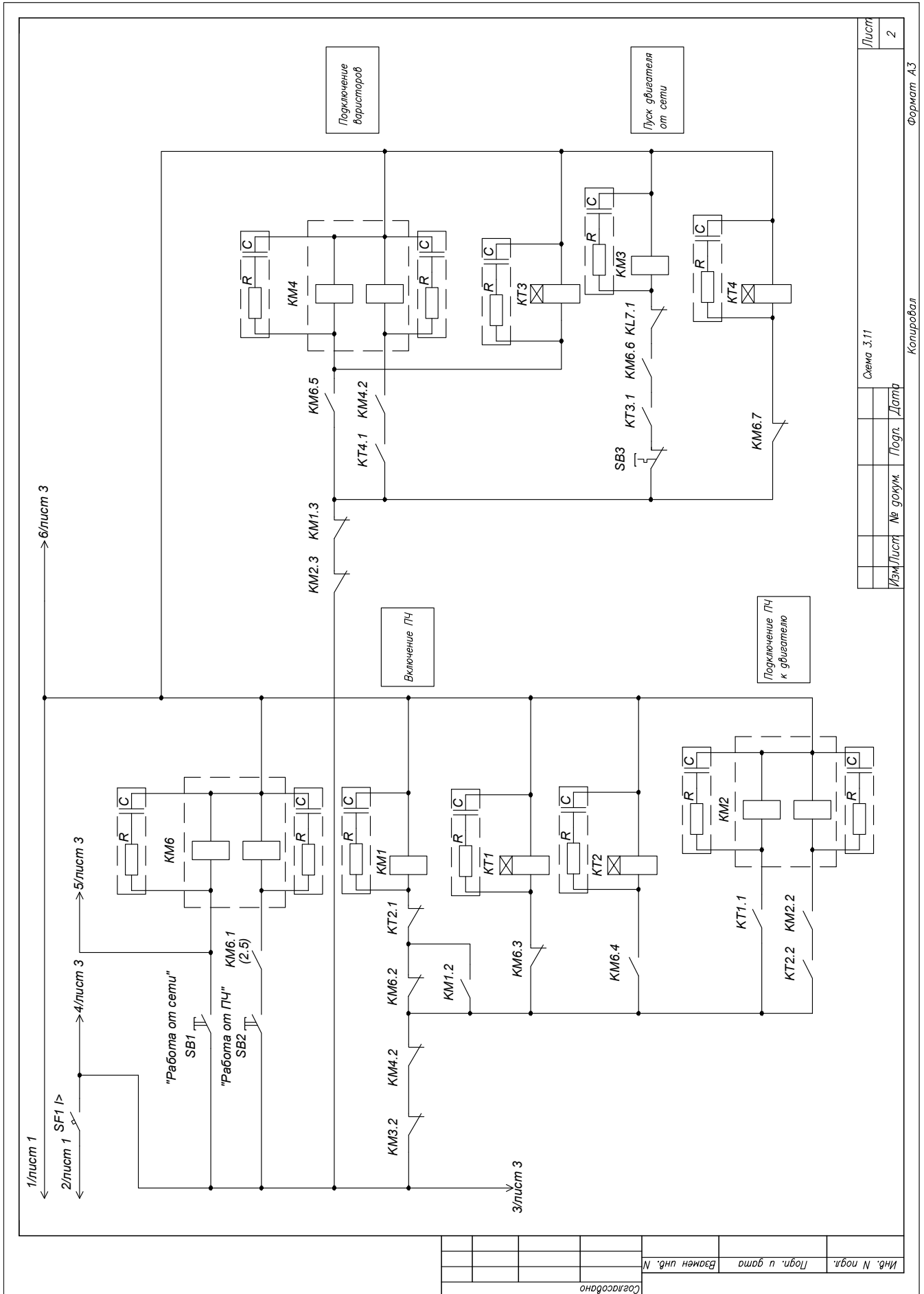
№ пар	Параметр	Требуется установить значение
0-10	Активный набор	[9] Multi Set-up- работа с несколькими наборами параметров
<b>Настройки для первого набора параметров (автоматический режим)</b>		
		<b>Выполнить предварительную настройку по разделу «Начальное параметрирование преобразователя частоты и базовые параметры» (страницы 50–51)</b>
3-02	Мин. задание	[0] мин. рабочий уровень или мин уровень сигнала с датчика (см. маркировку датчика)
3-03	Макс. задание	[10] макс. раб. уровень или макс уровень сигнала с датчика (см. маркировку датчика)
3-15	Источник задания 1	[0] <b>No function</b> – нет (не используется, иначе заданием на скорость будет служить сумма заданий от источников 3-10, 3-15 и 3-16)
3-16*	Источник задания 2	[0] <b>No function</b> – нет (не используется, иначе заданием на скорость будет служить сумма заданий от источников 3-10, 3-15 и 3-16)
5-12*	Функция цифрового входа клемма 27	[2] – <b>coast inverse</b> – не используется (иначе по заводским уставкам функция выбег инверсный – то есть, когда на клемме 27 нет сигнала, с 12 клеммы механизм в выбеге (команда старт игнорируется))
5-11*	Функция цифрового входа клемма 19	[23] – <b>set up select bit 0</b> – выбор набора параметров для режимов автомат/ручной
5-40.0	Функция реле 1	[2] <b>Drive Ready</b> – привод готов к работе/ находится в работе. Зеленая лампочка, обозначающая, что на ПЧ подано питания и он готов к работе/работает
1-00*	Режим конфигурирования	[3] <b>Process</b> – режим ПИ регулятора
7-20*	Источник ОС для ПИ рег. (для VLT Micro Drive)	[2] <b>Analog input 60</b> – аналоговый вход 2 клемма 60
7-30	Норм/инв. реж. работы рег.	[0] нормальный (скорость механизма больше при + ошибке (задание – сигнал с датчика)) (давление)
7-33*	Пропорц. коэф ПИ регул.	[1] – настраивается для применения
7-34*	Интеграл. коэф. ПИ регул.	[8] – настраивается для применения
3-10.0*	Задание	<b>Задание в % от 3-03 – задание уровня на поддержание в % от максимального значения</b>

\* Обязательно введите/проверьте значения этих параметров.

**Рис. 3.11** Схема подключения преобразователя частоты для регулирования производительности насосов поддержания уровня в резервуаре

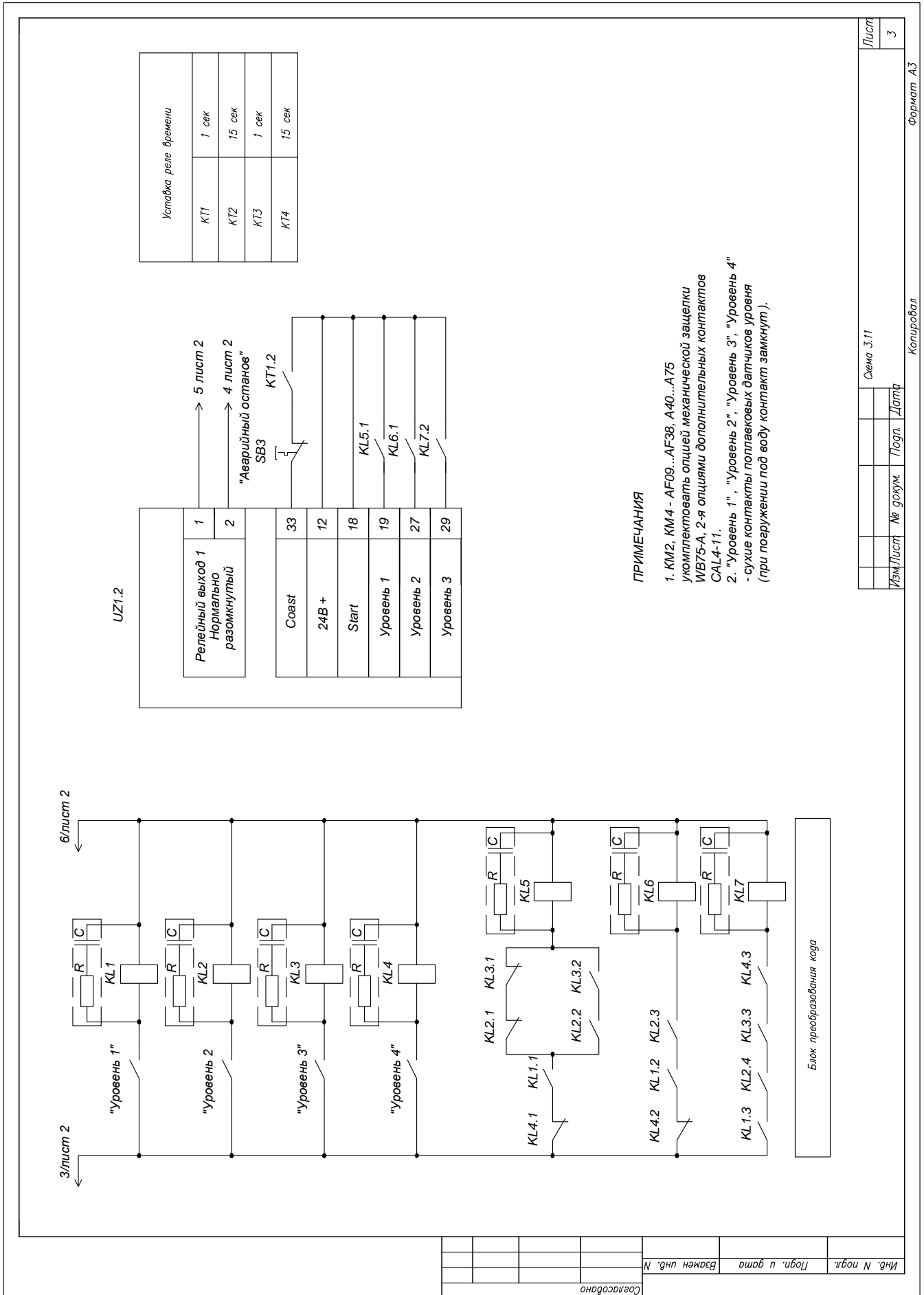


**Рис. 3.11** Схема подключения преобразователя частоты для регулирования производительности насосов поддержания уровня в резервуаре





**Рис. 3.11** Схема подключения преобразователя частоты для регулирования производительности насосов поддержания уровня в резервуаре



**Табл. 3.11 Управление скоростью вращения насоса, работающего на аккумулялирующую емкость**

№ пар	Параметр	Требуется установить значение
		Выполнить предварительную настройку по разделу «Начальное параметрирование преобразователя частоты и базовые параметры» (страницы 50–51)
3-02	Мин. задание	[0] минимальное задание частоты вращения
3-03	Макс. задание	[50] максимальное задание частоты вращения
3-15	Источник задания 1	[0] <b>No function</b> – нет (не используется, иначе заданием на скорость будет служить сумма заданий от источников 3-10, 3-15 и 3-16)
3-16*	Источник задания 2	[0] <b>No function</b> – нет (не используется, иначе заданием на скорость будет служить сумма заданий от источников 3-10, 3-15 и 3-16)
5-10	Функция цифрового входа клемма 18	[8] – <b>Start</b> – команда на старт (клемма 18)
5-15*	Функция цифрового входа клемма 33	[2] – <b>Coast inverse</b> – выбег инверсный – то есть, когда на клемме 27 нет сигнала механизма в выбеге. (команда старт игнорируется)
5-40.0	Функция реле 1	[2] <b>Drive Ready</b> – привод готов к работе/ находится в работе. Зеленая лампочка, обозначающая, что на ПЧ подано питания и он готов к работе/работает.
5-40.1	Функция реле 2 (реле доступно на VLT HVAC Basic)	[9] <b>Alarm</b> – авария (красная лампочка) Преобразователь находится в аварии.
5-12	Функция цифр. Вх. 27	[17] <b>Preset ref bit 1</b> – предустановленное задание бит 1 (бит 1 выбор скорости, при замыкании T2 и T1 вращение со скор. 2)
5-13*	Функция цифр. вх. 29	[18] <b>Preset ref bit 2</b> – бит 2 выбора скорости
5-11*	Функция цифр. вх. 19	[16] <b>Preset ref bit 0</b> – бит 0 выбора скорости
3-10.1*	Фиксированная скорость 1	[0] <b>Скорость в % от 3-03</b> – останов при срабатывании датчика 1
3-10.2*	Фиксированная скорость 2	[60] <b>Скорость в % от 3-03</b> – оптимальная скорость при срабатывании датчика 2
3-10.3	Фиксированная скорость 3	[90] <b>Скорость в % от 3-03</b> – скорость быстрого набора при срабатывании датчика 3
3-10.4	Фиксированная скорость 4	[100] <b>Скорость в % от 3-03</b> – максимальная скорость при срабатывании датчика 4

\* Обязательно введите/проверьте значения этих параметров (значения этих параметров могут отличаться от заводских).

## 4. Интеграция преобразователя частоты в системы управления зданием



Помимо преобразования протоколов шлюз/конвертер может осуществлять преобразование интерфейса связи.

*Допустим на объекте необходимо подключить преобразователь частоты VLT Micro Drive FC 051 к сети передачи данных BACnet Ethernet IP. Ищем конвертер протоколов BACnet IP в протокол ModBus RTU. Варианты устройств представлены на сайтах производителей устройств промышленной автоматизации в разделе – Конвертеры протоколов (Gateway).*

*Как пример [http://icp-das.ru/catalog/industrial\\_communication/gateway/](http://icp-das.ru/catalog/industrial_communication/gateway/)*

Для получения полной информации по организации работы шины данных преобразователей частоты VLT HVAC Basic Drive FC 101, VLT Micro Drive FC 051 рекомендуется обратиться к руководствам по проектированию и программированию соответствующих устройств.

Документация предоставлена на официальном сайте компании Danfoss <http://www.danfoss.com/Russia/BusinessAreas/DrivesSolutions/Documentation/Technical+Documentation.htm>

*№ док.: MG02K150 – Руководство по проектированию VLT Micro Drive  
Раздел 8 – Установка и настройка RS-485*

*№ док.: MG02C550 – Руководство по программированию VLT Micro Drive  
Раздел 5 – Перечень параметров*

*№ док.: MG18B250 – Руководство по программированию VLT HVAC Basic Drive  
Раздел 3.8 – Связь и дополнительные устройства  
Раздел 5 – Перечень параметров*

Также дополнительную информацию Вы можете найти на специализированном сайте отдела силовой электроники «Данфосс» [www.drives.ru](http://www.drives.ru)

### Преимущества использования передачи данных по полевой шине (fieldbus)

Обычно управление преобразователем частоты (ПЧ) осуществляется посредством цифровых и аналоговых входов, а сигналы состояния привода выводятся через программируемые реле.

Такой подход требует дополнительных линий связи и ограничивает использование функционала преобразователя частоты.

Существует возможность мониторинга и управления преобразователем частоты по так называемой полевой шине данных (физически – это один кабель – интерфейс RS-485 – с витой парой, по которому передаются данные, закодированные по специальным правилам – протокол передачи данных). Использование полевой шины данных позволяет:

- значительно сократить расходы на кабель;
- сократить количество входов/выходов контроллера автоматики для управления и мониторинга преобразователя частоты;
- использовать цифровые и аналоговые входы/выходы ПЧ для расширения входов/выходов контроллеров автоматики.

### Поддерживаемые протоколы передачи данных по шине

Интеграция ПЧ «Данфосс» в автоматизированные системы управления (обмен информацией по шине данных RS-485) может осуществляться как на уровне программируемого логического контроллера, так и на уровне SCADA (система мониторинга и управления технологическим процессом).

В Таблице 4.1 приведен перечень протоколов передачи данных, поддерживаемых преобразователями частоты серий VLT HVAC Basic Drive FC 101, VLT Micro Drive FC 051. Передача данных осуществляется по интерфейсу RS-485.

Выбор протокола осуществляется на основании протокола, который поддерживается другими устройствами управления (контроллеры инженерных систем, холодильные машины, терминалы отображения информации и др.).

При отсутствии требуемого протокола в списке поддерживаемых VLT HVAC Basic Drive FC 101, VLT Micro Drive FC 051 возможно использование специальных конвертеров/шлюзов данных, которые широко представлены в сегменте оборудования для промышленной автоматизации.

**Таблица 4.1**

Протокол	VLT HVAC Basic Drive FC 101	VLT Micro Drive FC 051
FC	+	+
ModBus RTU	+	+
BACnet MSTP	+	-
L&S FLN	+	-
MetaSys N2	+	-

## 4.2 Интеграция преобразователя частоты по протоколу Modbus

### Что уже должен знать пользователь

MODBUS RTU (Remote Terminal Unit = дистанционный терминал) предназначен для осуществления связи с любым контроллером, который поддерживает интерфейсы, указанные в настоящем документе. Предполагается, что пользователь полностью осведомлен о возможностях и ограничениях контроллера.

### Преобразователи частоты «Данфосс» с Modbus RTU

Для протокола Modbus во всех преобразователях частоты «Данфосс» по умолчанию встроен RS 485 интерфейс. Максимальная скорость передачи данных по протоколу может варьироваться в зависимости от модели и версии ПО ПЧ. Для надежного соединения скорость обычно не должна превышать 38400 бод, установленная скорость по умолчанию – 9600 бод. Чтобы разрешить связь по протоколу Modbus RTU на преобразователе частоты VLT, установите следующие параметры:

Номер параметра	Наименование параметра	Установка
8-30	Протокол	Modbus RTU
8-31	Адрес	1 – 247
8-32	Скорость данных	передачи 2400 - 115200
8-33	Биты контроля четности / стоповые биты	Контроль по нечетности, 1 стоповый бит (по умолчанию)

Наладку ПЧ VLT, не оборудованных портом USB, для связи по Modbus необходимо проводить с панели оператора, так как RS 485 порт будет занят под ModBus и ПЧ будет не доступен для связи с ПК по FC протоколу (параметр 8-30).

Контроллеры настраиваются на связь по сети Modbus в режиме RTU (дистанционного терминала), при этом каждый 8-битовый байт содержит два 4-битовых шестнадцатеричных символа. Ниже показан формат каждого байта.

Стартовый бит	Бит данных								Стоп / четность	Стоп

Система кодирования	8-битовая двоичная, шестнадцатеричная 0-9, A-F. Два шестнадцатеричных символа, каждый из которых содержит 8битовое поле сообщения
Биты в байте	1 стартовый бит 8 битов данных, сначала посылается младший значащий бит 1 бит для контроля по четности/нечетности, без бита четности 1 стоповый бит, если контроль по четности используется, 2 стоповых бита, если не используется.
Поле обнаружения ошибок	Циклический контроль избыточности (CRC)

### Коды функций, поддерживаемые Modbus RTU

Протокол Modbus RTU поддерживает использование следующих кодов функций в поле функции сообщения:

Функция	Код функции
Считать с катушки	1 hex
Считать с регистров временного хранения	3 hex
Записать на одну катушку	5 hex
Записать в один регистр	6 hex
Записать на несколько катушек	F hex
Записать в несколько регистров	10 hex
Вызвать счетчик событий связи	B hex
Сообщить идентиф. номер подчинен, устройства	11 hex

Функция	Код функции	Код подфункции	Подфункция
Диагностика	8	1	Перезапустить связь
		2	Возвратить регистр диагностики
		10	Очистить счетчики и регистр диагностики
		11	Возвратить счет сообщений, передаваемых по шине
		12	Возвратить счет ошибок связи по шине
		13	Возвратить счет исключительных ошибок шины
		14	Возвратить счет сообщений подчиненного устройства

### Исключительные коды

В случае ошибки в поле данных ответного сообщения могут появляться перечисленные ниже исключительные коды. Полное описание структуры исключительного (т.е. ошибочного) ответа приведено в разделе «Структура кадра сообщения Modbus RTU, Поле функции».

Исключительный код в поле данных (десятичный)	Описание исключительного кода
00	Используемый номер параметра не существует
01	Отсутствует доступ к параметру для записи
02	Значение данных превышает пределы параметра
03	Используемый нижний индекс не существует
04	Тип параметра не является массивом.
05	Тип данных не согласуется с вызванным параметром
06	Только сброс
07	Изменение не допускается
11	Нет доступа для записи
17	В текущем режиме изменение данных в вызванном параметре невозможно
18	Другая ошибка
64	Неправильный адрес данных
65	Неправильная длина сообщения
66	Неправильная длина данных или их значение
67	Неправильный код функции
130	Отсутствует доступ по шине к вызываемому параметру
131	Изменение данных невозможно, поскольку выбрана заводская настройка

### Операции с параметрами

Номер параметра (PNU) переносится из адреса регистра, содержащегося в читаемом или записываемом сообщении Modbus. Номер параметра передается в сообщении Modbus как десятичное число, равное 10 x номер параметра. Нумерация регистров начинается с 0, в то время, как параметры с 1. В большинстве контроллеров не предусмотрено автоматическое вычитание 1, поэтому необходимо вычесть ее из адреса при его расчете. Пример: Параметр 3-10.0 будет иметь адрес в ModBus  $310.0 * 10 - 1 = 3099 = C1B$  hex.

### Коэффициент преобразования

Различные атрибуты каждого параметра представлены в руководстве по программированию. Поскольку значение параметра можно пересылать только как целое число, для пересылки дробной части числа после десятичной запятой следует использовать коэффициент преобразования.

См. руководство по программированию соответствующего преобразователя.

### Значения параметров

#### Стандартные типы данных

Стандартными типами данных являются int16, int32, uint8, uint16 и uint32. Они хранятся как регистры 4x (40001 – 4FFFF). Чтение параметров производится с помощью функции 03HEX «Считать с регистров временного хранения». Запись параметров осуществляется с помощью функции 06HEX «Задать значение одного регистра» для одного регистра (16 битов) и функции 10HEX «Установить значения нескольких регистров» для двух регистров (32 бита). Диапазон считываемых размеров: от 1 регистра (16 битов) до 10 регистров (20 символов).

#### Нестандартные типы данных

Нестандартные типы данных – текстовые строки; они хранятся как регистры 4x (40001 – 4FFFF). Параметры считываются с помощью функции 03HEX «Считать регистры временного хранения» и записываются с помощью функции 10HEX «Задать значения нескольких регистров». Диапазон считываемых размеров: от 1 регистра (2 символа) до 10 регистров (20 символов).

### Пример. Установка одного регистра (06HEX)

#### Описание

Эта функция устанавливает значение в одном регистре временного хранения.

#### Запрос

Запросное сообщение определяет устанавливаемое задание регистра.

Адреса регистров начинаются с нулевого, т.е. адресом регистра 1 будет 0.

Номера параметров нужно умножить на 10. Т.е. параметр 1-24 будет иметь адрес  $1-24 * 10 - 1 = 1239 = 4 DC$  HEX.

Наименование поля	Пример (HEX)
Адрес подчиненного устройства 01	01
Функция	06
Адрес регистра HI	04
Адрес регистра LO	DC
Устанавливаемые данные HI	00
Устанавливаемые данные LO	64
Контроль ошибок (CRC)	–

Установленные значения переводим в шестнадцатичную систему с учетом переводного коэффициента (указан, в руководствах по программированию). Таким образом, ток в 1A =  $1,00 * 100 = 64$  HEX

## 5. Монтаж и ввод в эксплуатацию

### Ввод в эксплуатацию преобразователя частоты VLT® Micro Drive FC 51 и VLT® HVAC Basic Drive FC 101

Перед установкой и запуском преобразователя частоты внимательно ознакомьтесь со следующей литературой:

«Инструкция по эксплуатации VLT® Micro Drive FC 51»

«Руководство по проектированию VLT® Micro Drive FC 51»

«Руководство по программированию VLT® Micro Drive FC 51»

«Краткое руководство по приводу VLT® Micro Drive FC 51»

«Руководство по проектированию. VLT® HVAC Basic Drive FC 101»

«Руководство по программированию. VLT® HVAC Basic Drive FC 101»

«Краткое руководство по приводу VLT® HVAC Basic Drive FC 101»

Данная книга не заменяет и не исправляет информацию, содержащуюся в приведенных выше руководствах, а лишь дополняет и поясняет её.

#### Процедура запуска преобразователя VLT Micro Drive и VLT HVAC Basic Drive

<b>Отметка о выполнении</b>	<b>1. Материалы и руководства</b>
	Руководство по эксплуатации на соответствующий преобразователь
	Схема подключений ( <i>индивидуальна для конкретного применения</i> )
	<b>2. Подготовка к установке</b>
	<b>а)</b> проверьте, что номер заказа совпадает с фактическим номером преобразователя ( <i>на табличке преобразователя. См. Примечание «Проверка соответствия компонентов»</i> )
	<b>б)</b> убедитесь, что компоненты привода: <ul style="list-style-type: none"> <li>– сеть питания,</li> <li>– преобразователь частоты,</li> <li>– двигатель;</li> </ul> <i>рассчитаны на одинаковое напряжение [В]. (При необходимости измерьте мультиметром напряжение питающей сети и сравните с данными на табличках ПЧ и двигателя)</i>
	<b>в)</b> сверьтесь с вашей схемой подключения обмоток двигателя ( <i>проверьте положение перемычек в монтажной коробке двигателя. Соединение по схеме «звезда» или «треугольник» должно обеспечивать требуемое напряжение (не более чем напряжение питающей сети)</i> )
	<b>г)</b> проверьте правильность планируемого подключения двигателя ( <i>см. раздел: «Проверка правильности подключения двигателя»</i> ): <ul style="list-style-type: none"> <li>– есть блокировка байпасных контакторов (питание от сети идет только на ПЧ или только на двигатель),</li> <li>– отсутствие конденсаторов, и конденсаторных батарей,</li> <li>– двигатель с переключением «звезда» или «треугольник» всегда подключен по фиксированной схеме питания и обмоток,</li> <li>– при питании нескольких двигателей от одного ПЧ предусмотрена отдельная защита каждого двигателя,</li> <li>– двухскоростной двигатель всегда подключен на одну скорость.</li> </ul>
	<b>д)</b> убедитесь, что номинальный выходной ток преобразователя больше чем ток при полной нагрузке всех подключенных двигателей ( <i>данные о токах есть на табличках</i> )
	<b>е)</b> проверьте ( <i>по руководству</i> ) правильность выбранных быстродействующих предохранителей ( <i>номинал предохранителей должен быть незначительно больше входного тока ПЧ, тип предохранителей – быстродействующие плавкие вставки</i> )
	<b>ж)</b> проверьте условия окружающей среды, в которых планируется работа привода ( <i>см. Примечание «Проверка условий установки преобразователя частоты» раздел температура, влажность, пыль, наличие установочных зазоров</i> )
	<b>3. Выполнение и проверка монтажа</b> <i>Приступая к выполнению этого и последующих пунктов, убедитесь в соблюдении правил техники безопасности. Также см. Примечание «Проверка условий установки преобразователя частоты».</i>
	<b>а)</b> проверьте чистоту планируемого места монтажа
	<b>б)</b> если ребра радиатора ПЧ не прикрыты сзади металлической пластиной, то монтаж необходимо осуществлять на ровную гладкую поверхность для создания правильного воздушного потока
	<b>в)</b> убедитесь в наличии достаточных воздушных зазоров сверху и снизу ПЧ

	<p><b>4. Выполнение электрических подключений</b> (см. раздел «Электрические соединения» и «Проверка правильности подключения двигателя»)  <i>Приступая к выполнению этого и последующих пунктов, убедитесь в соблюдении правил техники безопасности. Питание должно быть отключено, конденсаторы разряжены, вал двигателя заторможен и неподвижен. См. Примечание «Указания по технике безопасности»</i></p>
	<p><b>а)</b> подключите заземляющие провода от линии питания и от двигателя к клеммам PE преобразователя. Каждый преобразователь заземляется отдельно, не допускается заземление по цепочке. Нейтраль не является землей!</p>
	<p><b>б)</b> подключите фазы двигателя U, V, W к соответствующим клеммам ПЧ (U,V,W)</p>
	<p><b>в)</b> при наличии термистора на двигателе подключите его провода к ПЧ в соответствии с вашей схемой (например, 12 и 29 клеммы ПЧ)</p>
	<p><b>г)</b> при наличии тормозного сопротивления подключите его провода к ПЧ – клеммы BR+ и BR-. При наличии защиты сопротивления от перегрева заведите сигналы с датчика на ПЧ (как правило те же клеммы что и для защиты двигателя (12 и 29) датчики соединяются последовательно)</p>
	<p><b>д)</b> если двигатель оснащен внешним тормозом, то подключите питание к тормозу (выходы преобразователя не предназначены для подключения тормоза). Вал двигателя должен быть расторможен при управлении от ПЧ. В случае необходимости управления тормозом от ПЧ используйте согласующее реле (KL1)</p>
	<p><b>е)</b> измерьте напряжение питания, которое планируется завести на ПЧ и убедитесь, что оно соответствует напряжению, указанному на табличке преобразователя</p>
	<p><b>ж)</b> обесточьте линию питания и подключите провода линии питания к клеммам L и N для однофазной сети, к L1, L2, L3 для трёхфазной (питание не подавать)</p>
	<p><b>з)</b> все сигнальные провода должны быть надлежащим образом экранированы и разведены от силовых входных и выходных кабелей, скрутки и удлинения экранов при монтаже не допускаются (используйте специальную развязывающую пластину)</p>
	<p><b>и)</b> подключение датчиков выполняется максимально коротким кабелем, экранированной витой парой. Прокладка сигнальных кабелей в одном коробе совместно с силовыми не допускается</p>
	<p><b>к)</b> проверьте правильность и надежность подключений (еще раз убедитесь что провода не зажаты вместе с изоляцией (особенно на управляющих клеммах), обеспечено должное пятно контакта на силовых)</p>
	<p><b>5. Подача питания</b>  <i>Процедура проводится с соблюдением требований техники безопасности</i></p>
	<p><b>а)</b> еще раз проверьте надежность и правильность монтажа всех цепей</p>
	<p><b>б)</b> все команды на включение, пуск, старт, работу должны быть отключены</p>
	<p><b>в)</b> убедитесь, что вращение вала двигателя и механизма не может повредить людям или оборудованию. Будьте готовы отключить силовое питание при возникновении аварийной ситуации</p>
	<p><b>г)</b> подайте питание на ПЧ. Должны включиться вентиляторы ПЧ и через несколько секунд загорится дисплей. На панели оператора должен гореть индикатор Off</p>
	<p><b>6. Программирование для проверки работоспособности двигателя (для асинхронных двигателей)</b>  <i>Приведенные настройки не должны использоваться в длительной работе привода          Для длительной работы используйте настройки для вашего применения, приведенные в этой книге</i></p>
	<p><b>а)</b> установите заводские настройки на приводе. Установите значение параметра 14-22 = 2. Выключите питание (дисплей должен потухнуть) и подайте питание вновь. При включении на дисплее должно высветиться A80 – привод инициализирован. Сообщение можно сбросить, нажав на пульте Reset</p>
	<p><b>б)</b> установите параметр 1-20, мощность двигателя, в соответствии со значением, указанным на табличке двигателя</p>
	<p><b>в)</b> установите параметр 1-22, напряжение питания двигателя, в соответствии со схемой подключения</p>
	<p><b>г)</b> установите параметр 1-23, частота питания, в соответствии со значением, указанным на табличке двигателя</p>
	<p><b>д)</b> установите параметр 1-24, номинальный ток, в соответствии со значением указанным на табличке двигателя для вашего напряжения питания</p>
	<p><b>е)</b> установите параметр 4-14 максимальная частота вращения (номинальная частота двигателя, если не предусмотрено меньшее рабочее значение)</p>
	<p><b>ж)</b> установите параметр 4-18 максимальный ток (номинальный ток двигателя, если не предусмотрены другие рабочие значения). Если данный параметр в преобразователе отсутствует, то установите предел по моменту 4-16 (100%)</p>
	<p><b>з)</b> установите параметр 3-41, время разгона, и 3-42 время замедления в соответствии со значением, указанным на табличке двигателя для вашего напряжения питания. (если не можете определить желаемое время то используйте значения по умолчанию)</p>



	<p><b>и)</b> если на выходе ПЧ установлен синусный фильтр, установите значение параметра 14-55 = Sine Wave Filter Fixed и сверьте частоту ШИМ ПЧ (параметр 14-01) с номиналом, указанным на фильтре.</p>
	<p><b>7. Пробный запуск в ручном режиме (HAND)</b>  <i>Процедура проводится при условии, что вращение вала двигателя и механизма не повредит людям и оборудованию. При необходимости механизм может быть отсоединен от двигателя</i></p>
	<p><b>а)</b> нажмите на панели оператора кнопку HAND ON (для экстренного торможения нажимайте Off)</p>
	<p><b>б)</b> установите желаемую скорость вращения (кнопками «вверх», «вниз» или потенциометром панели)</p>
	<p><b>в)</b> убедитесь, что вал двигателя пришел во вращение, и механический тормоз разомкнулся</p>
	<p><b>г)</b> убедитесь в правильности направления вращения. Если направление не совпало тогда перекиньте любые две выходные фазы ПЧ местами (например U-W), предварительно полностью обесточив ПЧ и выждав несколько минут</p>
	<p><b>д)</b> при необходимости проверьте направление вращения и при байпасировании</p>
	<p><b>е)</b> проверьте работу привода во всем диапазоне скоростей, медленно увеличивая скорость, на предмет отсутствия резонанса</p>
	<p><b>ж)</b> не работайте длительное время в ручном режиме, поскольку ещё не была проведена полная настройка ПЧ. Закончите работу, нажав кнопку Off</p>
	<p><b>8. Финальное действие</b>          Приведите преобразователь к заводским настройкам (пункт 6а) и выполните процедуру полных настроек преобразователя в соответствии с вашим применением (см. стр. 48)</p>



## Примечания

### Указания по технике безопасности

**1.** Прикосновение к токоведущим частям может привести к смертельному исходу, даже если оборудование отключено от сети. При работе с токоведущими частями убедитесь, что отключены входы напряжения: как сетевого питания, так и любые другие (подключены промежуточной цепи постоянного тока), отсоединен кабель электродвигателя (если двигатель вращается). Имейте в виду, что высокое напряжения в цепи постоянного тока может сохраняться, даже если светодиоды погасли. Прежде чем прикасаться к потенциально опасным токоведущим частям приводов мощностью до 7,5 кВт включительно, подождите не менее 4 минут. Подождите не менее 15 минут, прежде чем начать работу с приводами мощностью свыше 7,5 кВт.

**2.** Преобразователь частоты должен быть заземлен надлежащим образом.

Ток утечки на землю превышает 3,5 мА. Запрещается использовать нулевой провод в качестве заземления.

**3. Кнопка [OFF] на пульте оператора не выполняет функции защитного выключателя. Она не отключает преобразователь частоты от сети и не гарантирует пропадание напряжения между ПЧ и двигателем.**



### Проверка соответствия компонентов

**1.** Сверьте кодовый номер преобразователя с тем, что было заказано.

**2.** Убедитесь, что входное напряжение, указанное на преобразователе частоты, совпадает с напряжением питающей сети, к которой планируется подключение. В случае, если напряжение питающей сети ниже входного напряжения ПЧ, то устройство будет работать с пониженными характеристиками, или будет работать с ошибкой. **Подключение устройства к питающей сети с напряжением, превышающим входное напряжение преобразователя, указанное на информационной табличке, не допускается!**

**3.** Проверьте, что номинальное напряжение электродвигателя не превышает значения выходного напряжения преобразователя частоты. Номинальное напряжение электродвигателя в большинстве случаев определяется схемой соединения, поэтому убедитесь, подключен ли двигатель «звездой» или «треугольником», и какие значения напряжения соответствуют данной схеме подключения (указано на табличке двигателя).

**4.** Номинальный ток двигателя в большинстве случаев не должен превышать номинальный выходной ток преобразователя частоты, в противном случае привод не сможет развить номинальный момент.

### Проверка условий установки преобразователя частоты

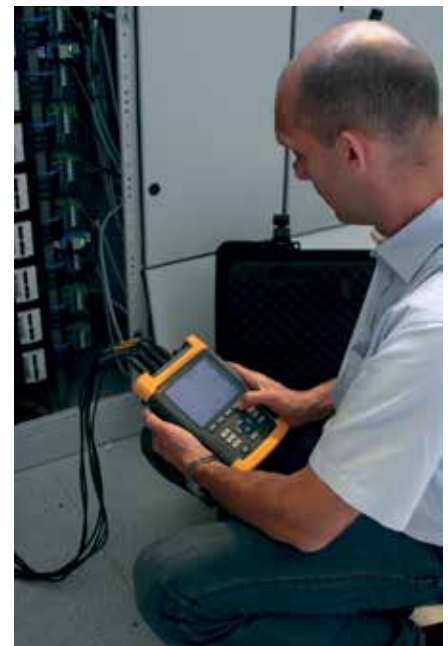
**1.** Внешние условия должны соответствовать степени защиты корпуса – стандартное исполнение преобразователя – IP20 не защищает от попадания пыли или капель жидкости внутрь устройства. Исполнение корпуса IP54 защищает от пыли и влаги при соблюдении требований монтажа (использовании сальников, кабель-вводов и т.д. Убедитесь, что возле вентиляторов чисто, нет пыли и грязи).

**2.** Место установки должно быть сухим (максимальная относительная влажность воздуха 95%, при отсутствии конденсации).

**3.** Рабочая температура окружающей среды 0–40 °С. При температуре от -10 до 0 °С и свыше +40 °С работа будет происходить с пониженными характеристиками. Не рекомендуется эксплуатировать ПЧ при температурах ниже -10 и свыше +50 °С, так как это может привести к сокращению срока службы изделия.

**4.** Максимальная высота установки устройства над уровнем моря для работы без снижения характеристик 1000 м.

**5.** Проверьте наличие возможности осуществлять вентиляцию преобразователя частоты. Допускается монтаж преобразователей «стенка к стенке» (корпусы IP 20 и 54), однако обязательно должно быть предусмотрено воздушное пространство 100 мм сверху/снизу устройства для ПЧ мощностью до 30 кВт, 200мм для ПЧ мощностью от 30 до 90 кВт и 225 мм для мощности 90 кВт.



### Электрические соединения

1. К преобразователю частоты можно подключать кабели сети/двигателя с максимальным сечением указанным в таблице технических характеристик ПЧ.

2. Каждый привод должен быть заземлен индивидуально, длина линии заземления должна быть кратчайшей. Рекомендуемое сечение заземляющих кабелей должно быть того же сечения что и проводники питающей сети.

**При монтаже, прежде всего подключают провод заземления.**

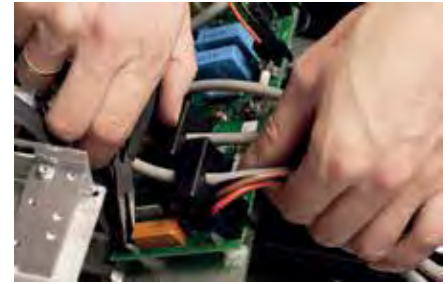
3. **Необходимо установить входные быстродействующие предохранители** (марки предохранителей уточняйте в руководствах по проектированию). Номиналы предохранителей можно уточнить в таблице технических характеристик.

4. Раздельные кабель-каналы должны использоваться для входных силовых кабелей, выходных силовых кабелей и кабелей управления.

5. Для выполнения требований по ЭМС используйте экранированные кабели. Обеспечьте защиту кабелей управления от электромагнитных помех.

6. **Проверьте правильность подсоединения входных** (клеммы L, N для 1 фазной сети и L1, L2, L3 для трёхфазной) **и выходных силовых проводов** (клеммы U, V, W).

7. Подключение к клемме PE преобразователя выполняется проводом заземления. Запрещается использовать нейтраль в качестве заземляющего провода. Объединение заземление и нейтрали может происходить только в месте физического заземления. В исключительных случаях (например, при подключении в IT сетях) необходимо выполнять дополнительные меры предосторожности, описанные в соответствующих руководствах.



### Проверка правильности подключения двигателя

1. Максимальная длина без соблюдения требований по ЭМС неэкранированного моторного кабеля составляет до 50 м. Желаемые нормы ЭМС могут быть достигнуты посредством встроенных или внешних фильтров и экранированного кабеля. Максимальную длину кабеля в зависимости от категории среды уточняйте в руководствах по проектированию.

2. Согласно принятым на территории РФ нормам преобразователь частоты, как самостоятельное изделие может иметь различный класс ЭМС. Однако ГОСТ 51524-99 на электропривод (электропривод - изделие целиком - совокупность ПЧ, электродвигателя и нагрузки) предписывает класс А1/В, который достигается только при использовании экранированных кабелей и улучшенного РЧ фильтра (у преобразователей Данфосс, встроенного в ПЧ)

2. В силовую цепь между приводом и двигателем не должно быть подключено конденсаторных батарей для компенсации реактивной мощности.

3. Двухскоростные двигатели, двигатели с фазным ротором и двигатели, которые раньше пускались по схеме «звезда» или «треугольник», должны быть постоянно включены по одной рабочей схеме и на одну скорость.

4. Если есть контактор или рубильник в цепи между приводом и двигателем, то на привод должен приходиться согласующий сигнал о его положении. Не допускается разрывать цепь контактором при работающем от ПЧ или намагниченном двигателе. В случае если двигатель оснащен тормозом, должен быть предусмотрен управляющий сигнал, согласующий его работу с преобразователем. Не допускается питать тормоз от блока питания преобразователя.

5. В случае если двигатель оснащен принудительной вентиляцией, должно быть предусмотрено её включение при работе двигателя.

6. В случае если двигатель оборудован датчиком температуры (термистором), то целесообразно завести этот сигнал на преобразователь частоты для возможности аварийного отключения электродвигателя при перегреве.



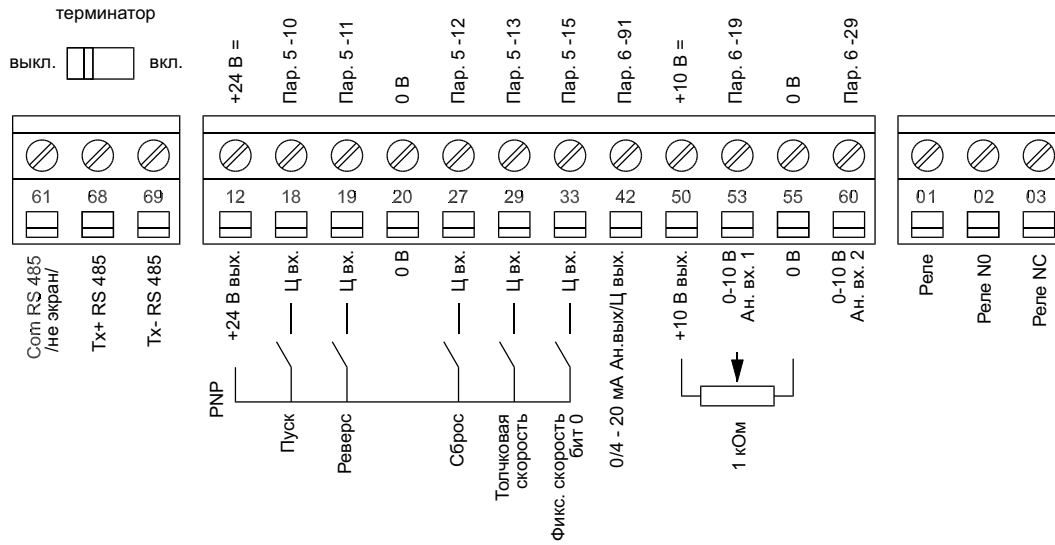
## 5.1 Упрощенная процедура запуска преобразователя

### VLT Micro Drive / VLT HVAC Basic Drive

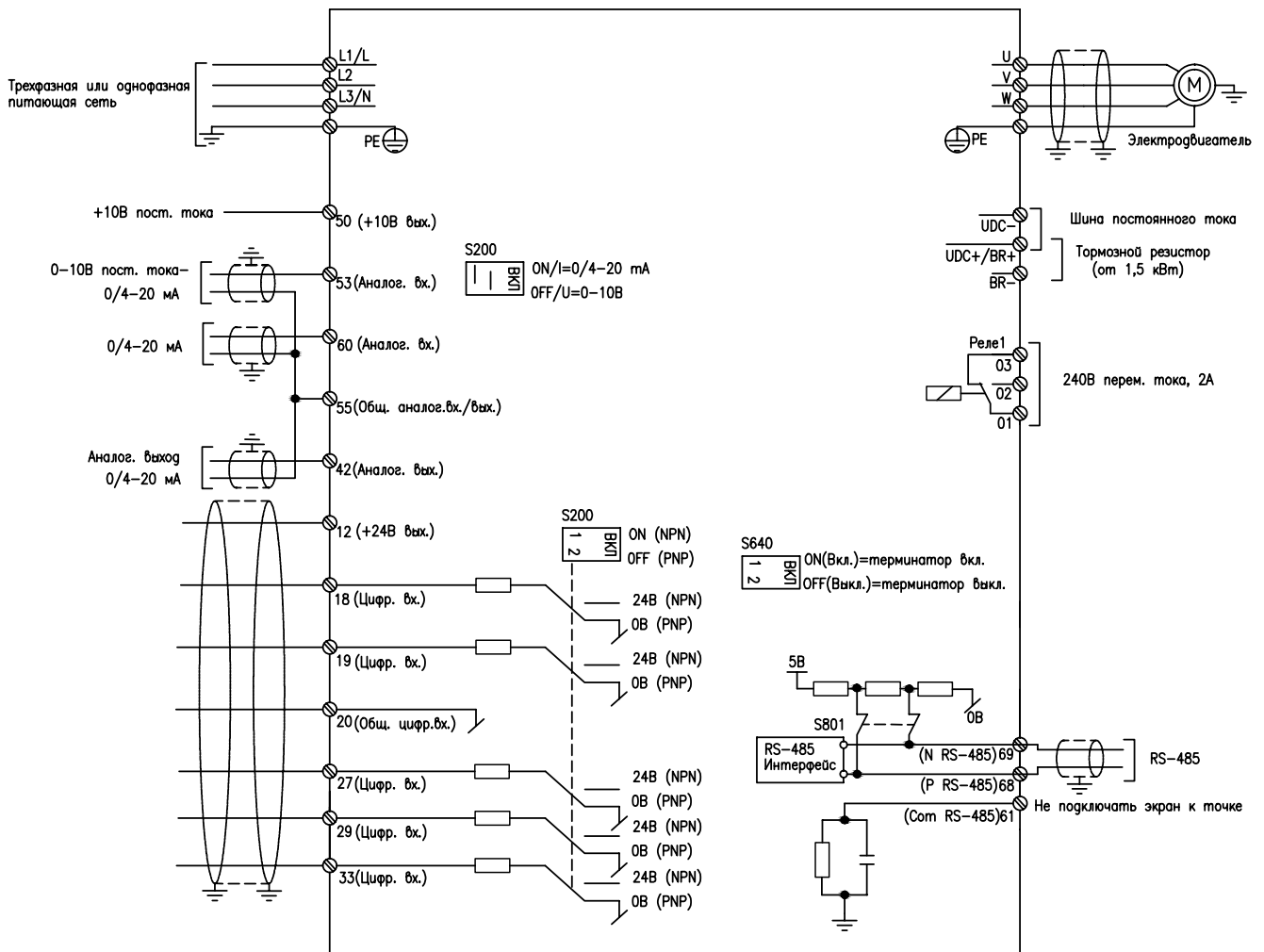
Данная процедура не заменяет собой инструкции и может применяться опытными монтажниками в качестве памяти основных моментов. Процедура описывает запуск стандартного асинхронного двигателя.

	<b>1. Подготовка к установке</b>
	<b>а)</b> убедитесь, что компоненты привода: сеть питания, преобразователь частоты, двигатель рассчитаны на одинаковое напряжение [В] ( <i>при необходимости измерьте мультиметром напряжение питающей сети и сравните с данными на табличках ПЧ и двигателя</i> )
	<b>б)</b> сверьтесь с вашей схемой подключения обмоток двигателя ( <i>проверьте положение перемычек в монтажной коробке двигателя. Соединение по схеме «звезда» или «треугольник» должно обеспечивать требуемое напряжение (не более чем напряжение питающей сети)</i> )
	<b>в)</b> проверьте ( <i>по руководству</i> ) правильность выбранных быстродействующих предохранителей ( <i>номинал предохранителей должен быть незначительно больше входного тока ПЧ, тип предохранителей – быстродействующие плавкие вставки</i> )
	<b>г)</b> проверьте условия окружающей среды, в которых планируется работа привода ( <i>см. «Проверка условий установки преобразователя частоты» раздел температура, влажность, пыль, наличие установочных зазоров</i> )
	<b>2. Выполнение электрических подключений</b> ( <i>см. раздел «Электрические соединения»</i> ) <i>Приступая к выполнению этого и последующих пунктов, убедитесь в соблюдении правил техники безопасности. Питание должно быть отключено, конденсаторы разряжены, вал двигателя заторможен и неподвижен. См. «Указания по технике безопасности»</i>
	<b>а)</b> подключите заземляющие провода от линии питания и от двигателя к клеммам PE преобразователя. Каждый преобразователь заземляется отдельно, не допускается заземление по цепочке. Нейтраль не является землей.
	<b>б)</b> подключите фазы двигателя U, V, W к соответствующим клеммам ПЧ (U,V,W)
	<b>в)</b> если двигатель оснащен внешним тормозом, то подключите питание к тормозу ( <i>выходы преобразователя не предназначены для подключения тормоза</i> ). Вал двигателя должен быть расторможен при управлении от ПЧ
	<b>г)</b> подключите провода линии питания ( <i>убедитесь что при подключении на них нет напряжения</i> ) к клеммам L и N для однофазной сети, к L1, L2, L3 для трёхфазной (питание не подавать)
	<b>3. Подача питания</b> <i>Процедура проводится с соблюдением требований техники безопасности</i>
	<b>а)</b> еще раз проверьте надежность и правильность монтажа всех цепей
	<b>б)</b> все команды на включение, пуск, старт, работу должны быть отключены
	<b>в)</b> убедитесь, что вращение вала двигателя и механизма не может повредить людям или оборудованию. Будьте готовы отключить силовое питание при возникновении аварийной ситуации
	<b>г)</b> подайте питание на ПЧ. Должны включиться вентиляторы ПЧ и через несколько секунд загорится дисплей. На панели оператора должен гореть индикатор Off
	<b>4. Пробный запуск в ручном режиме (HAND)</b> <i>Приведенные настройки не должны использоваться в длительной работе привода. Для длительной работы используйте настройки для вашего применения, приведенные в этой книге.</i>
	<b>а)</b> установите параметры двигателя 1-20, 1-22, 1-23, 1-24, 4-14, 4-18, 3-41, 3-42, в соответствии со значениями, указанными на табличке двигателя
	<i>Процедура проводится при условии, что вращение вала двигателя и механизма не повредит людям и оборудованию. При необходимости механизм может быть отсоединен от двигателя.</i>
	<b>б)</b> нажмите на панели оператора кнопку HAND ON (для экстренного торможения нажимайте Off)
	<b>в)</b> установите желаемую скорость вращения (кнопками «вверх», «вниз» или потенциометром панели)
	<b>г)</b> убедитесь, что вал двигателя пришел во вращение и механический тормоз разомкнулся
	<b>д)</b> убедитесь в правильности направления вращения. Если направление не совпало, тогда перекиньте любые две выходные фазы ПЧ местами (например U-W), предварительно полностью обесточив ПЧ и выждав несколько минут.
	<b>е)</b> не работайте длительное время в ручном режиме, поскольку ещё не была проведена полная настройка ПЧ. Закончите работу нажав кнопку Off
	<b>5. Финальное действие</b> <i>Выполните процедуру полных настроек преобразователя в соответствии с вашим применением (см. стр. 48)</i>

## Клеммная колодка VLT Micro Drive FC51

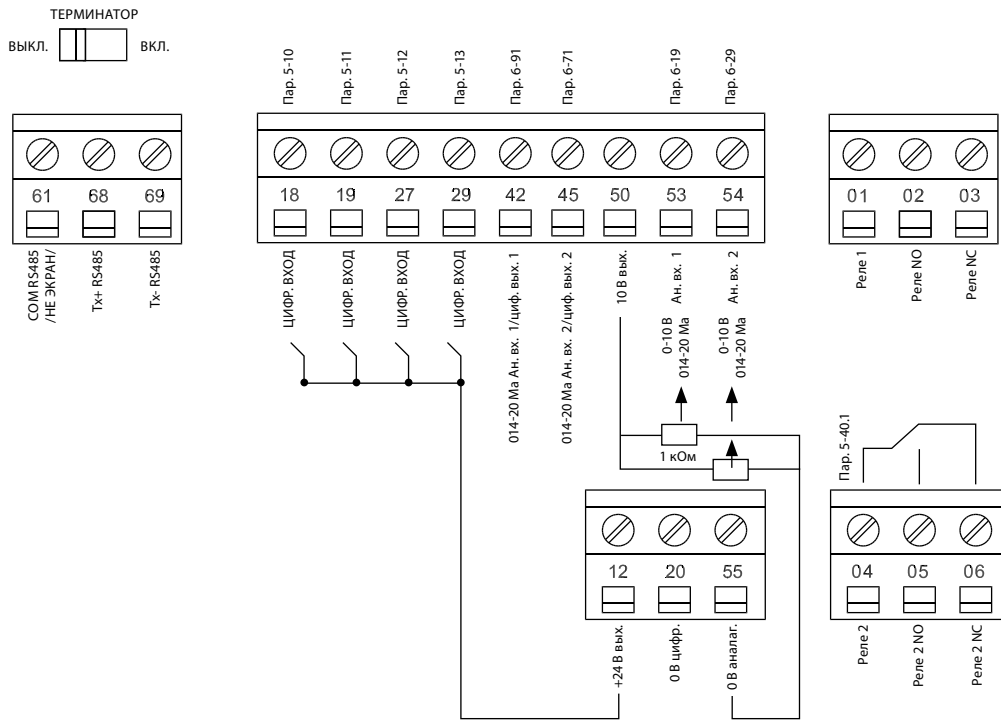


## Схема электрических соединений VLT Micro Drive FC51

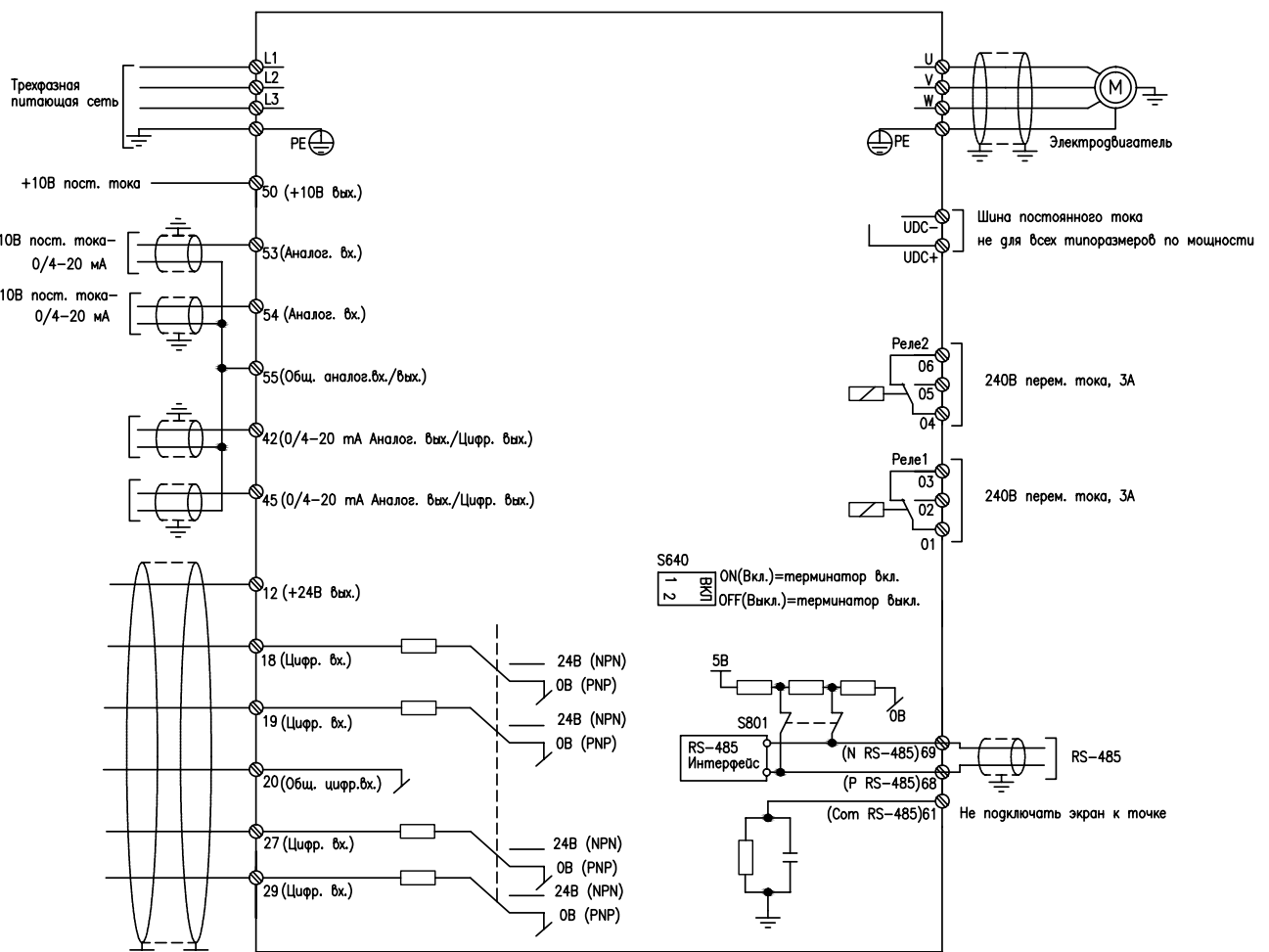


## Клеммная колодка VLT HVAC Basic Drive FC101

Для запуска преобразователя частоты примените команду пуска (клемма 18), обеспечивающую соединение между клеммой 12-27 и аналоговым заданием (клемма 53 или 54 и 55).



## Схема электрических соединений VLT HVAC Basic Drive FC101





### Гарантийный срок и его определение

Гарантийный срок на преобразователи частоты Danfoss VLT® составляет 18 месяцев с даты изготовления. Дата изготовления зашифрована в последних трех цифрах серийного номера устройства (S/N). Из этих трех цифр последняя цифра указывает на год, а первые две – на номер недели в году.

Например, номер 123456G120 указывает на то, что устройство было произведено на 12-й неделе 2010 года.

### Последовательность действий при возникновении проблем в работе устройства

1. Подготовьте следующие данные, размещенные на шильдике устройства:

Заказной код (P/N), например 132F0024

Серийный номер (S/N), например 186812A261

2. Подготовьте описание проблемы. Если возможно, используйте показания журнала аварийных сообщений.

3. Обратитесь к ближайшему авторизованному сервисному партнеру VLT®, согласно списку размещенному в интернете: [www.danfoss.ru/VLT](http://www.danfoss.ru/VLT), раздел «Контакты» – «Партнеры по сервису».

### Организация сервисного обслуживания

Гарантийное и послегарантийное обслуживание преобразователей частоты Danfoss осуществляется только авторизованными сервисными партнерами, имеющими полномочия от «Данфосс» на проведение соответствующих работ.

Сервисные партнеры располагают необходимыми знаниями и оборудованием для осуществления диагностики, ремонта и настройки преобразователей частоты, а также проходят ежегодную аттестацию.

### Условия гарантийного обслуживания

Бесплатное гарантийное обслуживание включает в себя диагностику и последующий ремонт, либо замену на аналогичное устройство. Решение о ремонте или замене принимается сервисным партнером.

Бесплатное гарантийное обслуживание не включает в себя компенсацию расходов по транспортировке устройства до сервисного центра и обратно, визит сервисного специалиста к месту установки устройства, а также компенсацию расходов по вводу отремонтированного (замененного) устройства в эксплуатацию. Гарантия не распространяется на неисправности, возникшие вследствие:

- несоблюдения правил установки, подключения, эксплуатации, хранения или транспортировки устройства, указанных в инструкции по эксплуатации;

- ремонта неуполномоченными на то лицами (не авторизованными сервисными центрами)
- разборки устройства, изменения конструкции и других вмешательств, непредусмотренных инструкцией по эксплуатации
- повреждений, вызванных экстремными условиями и действием непреодолимой силы (пожар, стихийные бедствия, и т.д.);
- несоответствия параметров питающих, телекоммуникационных и кабельных сетей, а также условий окружающей среды, указанных в инструкции по эксплуатации;
- попадания во внутренние рабочие объемы устройства посторонних предметов;
- механических, термических и других подобных повреждениях, возникших в процессе эксплуатации.



## 7. Выбор преобразователя частоты

**Подбор частотного преобразователя состоит из шести основных шагов:**

**1.** Необходимо определить для какого типа двигателя подбирается преобразователь частоты.

Если у вас трехфазный асинхронный двигатель 380 или 220В, для его управления можно использовать преобразователи частоты серии FC51 или FC101.

Если используется синхронный двигатель с постоянными магнитами напряжением 380 или 220В, тогда для его управления подойдет только серия FC101, сразу переходим к пункту 6.

Если ваш **двигатель однофазный**, тогда для его управления необходимо рассмотреть другие способы регулирования. В случае с двигателем постоянного тока необходимо рассмотреть другие специализированные преобразователи постоянного тока.

**2.** Теперь необходимо уточнить какое у вас напряжение питания в сети.

В случае трехфазного напряжения 380В можно использовать серии FC51 и FC101.

Если напряжение однофазное 220В, тогда в данном случае двигатель должен быть подключен по схеме на 220 В и ток нужно указывать именно для этого напряжения.

Если напряжение в сети отличное от указанных выше необходимо обратиться в техническую службу поддержки «Данфосс», возможно для этих целей необходимо использовать другие серии.

**3.** Мощность двигателя для выбора серии

Мощность	От 0,18 до 22 кВт	От 30 до 90 кВт	Другое
Рекомендации	Подходят FC 51 и FC 101. (см пункт 4, 5)	подходит FC 101, переходим к пункту 6	Другие серии ПЧ «Данфосс». Обратитесь к дистрибьютору.

**4.** Уточните тип применения для выбора между FC 51 и FC 101

Применение	FC 51	FC 101	Рекомендации
Управление насосом (не погружным)	+	+	+
Управление вентилятором	+	+	+
Управление воздухоохладителем	+	+	+
Задачи по автоматизации, конвейеры и т.д.	+	-	Выбираем FC 51
Управление несколькими двигателями	+	+	+
Погружные насосы	-	-	Обратитесь к дистрибьютору
Компрессоры	+	+	Выбираем FC 51

**5.** Уточните дополнительный функционал ПЧ для выбора между FC 51 и FC 101

Применение	FC 51	FC 101	Рекомендации
Спящий режим	-	+	Выбираем FC 101
Чередование или каскадирование	-	+	Выбираем FC 101
Два выхода реле	-	+	Выбираем FC 101
Установка вне шкафа исполнение корпуса с защитой от воды	-	+	Выбираем FC 101
Тормозной резистор	+	-	Выбираем FC 51
Низкие токи гармоник (встроенный дроссель)	-	+	Выбираем FC 101
Контроль обрыва ремня привода без датчика	-	+	Выбираем FC 101
Контроль расхода по датчику давления	-	+	Выбираем FC 101
Встроенный фильтр ЭМС класса A1/B	-	+	Выбираем FC 101

**6.** Выберите мощность ПЧ по току двигателя (кроме компрессоров). См. раздел 10 “Технические характеристики”, стр. 108.



## 8. Коды для заказа

### VLT Micro Drive. Сеть питания 3 фазы 380 В (выходное напряжение 3х380 В)

Ниже приводятся коды для заказа стандартных позиций частотных преобразователей. Вместе с кодами приведены номинальные токи и габариты.

Мощность [кВт]	Выходной ток [А] ~ 3 x 380 – 440 В		Габарит корпуса	Коды для заказа (без панели)
	Ном.	Перегр. (60 с)		
0,37	1,2	1,8	M1	132F0017
0,75	2,2	3,3	M1	132F0018
1,5	3,7	5,6	M2	132F0020
2,2	5,3	8,0	M2	132F0022
3,0	7,2	10,8	M3	132F0024
4,0	9,0	13,7	M3	132F0026
5,5	12,0	18,0	M3	132F0028
7,5	15,5	23,5	M3	132F0030
11,0	23,0	34,5	M4	132F0058
15,0	31,0	46,5	M4	132F0059
18,5	37,0	55,5	M5	132F0060
22,0	43,0	63,0	M5	132F0061



### VLT Micro Drive. Сеть питания 1 фаза 220 В (выходное напряжение 3х220 В)

Мощность [кВт]	Выходной ток [А] ~ 3 x 220 В		Габарит корпуса	Коды для заказа (без панели)
	Ном.	Перегр. (60 с)		
0,18	1,2	1,8	M1	132F0001
0,37	2,2	3,3	M1	132F0002
0,75	4,2	6,3	M1	132F0003
1,5	6,8	10,2	M2	132F0005
2,2	9,6	14,4	M3	132F0007

Физические размеры для габаритов M1 - M5 смотрите на стр. 108.

## Опции VLT Micro Drive

Коды для заказа ПЧ (без панели)	Монтажный набор Защита NEMA1 (IP21)	Развязывающий комплект для удобного монтажа	Входной фильтр МСС107 EMC-фильтр и фильтр гармоник (дрессель)	10% тормозные резисторы (корпус IP 21 / IP 54(65))	40% тормозные резисторы (корпус IP 21 / IP 65)
132F0001	132B0103	132B0106	130B2522	-	-
132F0002	132B0103	132B0106	130B2522	-	-
132F0003	132B0103	132B0106	130B2533	-	-
132F0005	132B0104	132B0106	130B2525	-	-
132F0007	132B0105	132B0107	130B2530	-	-
132F0017	132B0108	132B0106	130B2523	- / 175U3000	- / 175U3101
132F0018	132B0108	132B0106	130B2523	- / 175U3002	175U3108 / 175U3109
132F0020	132B0109	132B0106	130B2524	- / 175U3007	175U3116 / 175U3117
132F0022	132B0109	132B0106	130B2526	- / 175U3008	175U3120 / 175U3121
132F0024	132B0110	132B0107	130B2529	175U3014 / 175U3015	175U3126 / 175U3127
132F0026	132B0110	132B0107	130B2531	175U3017 / 175U3018	175U3130 / 175U3131
132F0028	132B0110	132B0107	130B2528	175U3022 / 175U3023	175U3138 / 175U3139
132F0030	132B0110	132B0107	130B2527	175U3027 / 175U3028	175U3146 / 175U3147
132F0058	132B0111	-	-	175U3034 / 175U3035	175U3156 / 175U3157
132F0059	132B0111	-	-	175U3039 / 175U3040	175U3166 / 175U3167
132F0060	132B0112	-	-	175U3047 / 175U3048	175U3170 / 175U3171
132F0061	132B0112	-	-	175U3049 / 175U3050	175U3203 / -

Выходной фильтр «Ферритовые кольца» (для защиты подшипников, в случае если двигатель без изолированных подшипников) 130B3257.

- 132B0100 – Панель без потенциометра (IP55)
- 132B0101 – Панель с потенциометром (IP21)
- 132B0102 – Монтажный набор для выноса панели на шкаф (3м) (IP54)
- 132B0131 – Заглушка (крышка на место панели)



132B0102 - Монтажный набор для выноса панели на шкаф (3м) (IP54)

Возможен удаленный монтаж  
ЖКИ-дисплей с подсветкой

Навигационные кнопки

Индикаторы  
Кнопки режимов работы



132B0101 - Панель управления с потенциометром



132B0100 - Панель управления без потенциометра

$B \times Ш \times Г = 85 \times 65 \times 20$  мм ( $G = 28$  мм с потенциометром)

## VLT HVAC Basic Drive FC 101. Сеть питания 3 фазы 380 В (выходное напряжение 3x380 В)

Мощность [кВт]	Выходной ток* [А] ~ 3 x 380 – 440В		Коды для заказа IP20, без панели, фильтр A2 (пром. зоны)	Коды для заказа IP 20, без панели, Фильтр A1/B (жил. зоны)	Коды для заказа IP54, с панелью Фильтр A2 (пром. зоны)	Коды для заказа IP54, с панелью Фильтр A1/B (жил. зоны)
	Ном.	Перегр.				
0,37	1,2	1,3	–	131L9861	–	–
0,75	2,2	2,4	–	131L9862	131N0177	131N0178
1,5	3,7	4,1	–	131L9863	131N0179	131N0180
2,2	5,3	5,8	–	131L9864	131N0181	131N0182
3,0	7,2	7,9	–	131L9865	131N0183	131N0184
4,0	9,0	9,9	–	131L9866	131N0185	131N0186
5,5	12,0	13,2	–	131L9867	131N0187	131N0188
7,5	15,5	17,1	–	131L9868	131N0189	131N0190
11,0	23,0	25,3	–	131L9869	131Z9284	131Z9402
15,0	31,0	34,0	–	131L9870	131Z9403	131Z9404
18,5	37,0	40,7	–	131L9871	131Z9405	131Z9406
22,0	42,5	46,8	–	131L9872	131N0197	131N0198
30,0	61,0	67,1	131L9873	131L9875	131N0201	131N0202
37,0	73,0	80,3	131L9881	131L9883	131N0205	131N0206
45,0	90,0	99,0	131L9889	131L9891	131N0209	131N0210
55,0	106,0	116,0	131L9897	131L9899	131N0213	131N0214
75,0	147,0	161,0	131L9905	131L9907	131N0217	131N0218
90,0	177,0	194,0	131L9913	131L9915	131N0221	131N0222

\* Токи в исполнении IP 20 и IP 54 могут незначительно различаться. Указано меньшее значение.

132B0200 – Цифровая панель оператора

132B0201 – Монтажный набор для выноса панели оператора на шкаф IP55 включая кабель 3 м



132B0201 – Монтажный набор для выноса панели оператора на шкаф IP55 включая кабель 3 м



132B0200 – Цифровая панель оператора

## Опции к VLT HVAC Basic Drive

Мощность [кВт]	Коды для заказа	Монтажный набор Защита NEMA1 (IP21)	Развязывающий комплект удобного монтажа	Выходной фильтр Ферритовые кольца	Выходной фильтр dU/dt	Выходной фильтр синусный IP00 / IP20
0,37	131L9861	132B0222	132B0202	130B3257	–	130B2406 / 130B2441
0,75	131L9862 131N0177 131N0178	132B0222	132B0202	130B3257	–	130B2406 / 130B2441
1,5	131L9863 131N0179 131N0180	132B0222	132B0202	130B3257	–	130B2406 / 130B2441
2,2	131L9864 131N0181 131N0182	132B0223	132B0202	130B3257	–	130B2408 / 130B2443
3,0	131L9865 131N0183 131N0184	132B0223	132B0202	130B3257	–	130B2408 / 130B2443
4,0	131L9866 131N0185 131N0186	132B0223	132B0202	130B3257	–	130B2409 / 130B2444
5,5	131L9867 131N0187 131N0188	132B0224	132B0204	130B3257	–	130B2411 / 130B2446
7,5	131L9868 131N0189 131N0190	132B0224	132B0204	130B3257	–	130B2411 / 130B2446
11,0	131L9869 131Z9284 131Z9402	132B0225	132B0205	130B3257	130B2835 / 130B2836 / 130B2837	130B24112 / 130B2447
15,0	131L9870 131Z9403 131Z9404	132B0225	132B0205	130B3257	130B2835 / 130B2836 / 130B2837	130B24113 / 130B2448
18,5	131L9871 131Z9405 131Z9406	132B0226	132B0205	130B3257	130B2835 / 130B2836 / 130B2837	130B24113 / 130B2448
22,0	131L9872 131N0197 131N0198	132B0226	132B0205	130B3257	130B2835 / 130B2836 / 130B2837	130B22281 / 130B2307
30,0	131L9873 131L9875 131N0201 131N0202	132B0217	132B0207	130B3258	130B2838 / 130B2839 / 130B2840	130B22282 / 130B2308
37,0	131L9881 131L9883 131N0205 131N0206	132B0217	132B0207	130B3258	130B2838 / 130B2839 / 130B2840	130B22283 / 130B2309
45,0	131L9889 131L9891 131N0209 131N0210	132B0217	132B0207	130B3258	130B2838 / 130B2839 / 130B2840	130B3179 / 130B3181
55,0	131L9897 131L9899 131N0213 131N0214	132B0218	132B0208	130B3258	130B2841 / 130B2842 / 130B2843	130B3179 / 130B3181
75,0	131L9905 131L9907 131N0217 131N0218	132B0218	132B0208	130B3258	130B2844 / 130B2845 / 130B2846	130B3182 / 130B3183
90,0	131L9913 131L9915 131N0221 131N0222	132B0219	132B0209	130B3259	130B2844 / 130B2845 / 130B2846	130B3182 / 130B3183

## 9. Вопросы и ответы

### Преобразователь частоты

#### Что такое электромеханический привод?

Электромеханический привод – это система, состоящая из электродвигателя, механического передаточного устройства, электрического силового преобразователя и электронного устройства управления, осуществляющая управляемое преобразование электрической энергии в энергию движения механического объекта.

#### Что такое преобразователь частоты?

Преобразователь частоты – это устройство для управляемого питания электродвигателя.

#### В чем заключается назначение преобразователя частоты?

Назначение преобразователя частоты – это управление моментом/скоростью вращения электродвигателя за счет изменения частоты и напряжения питания.

#### Что такое ШИМ?

ШИМ (Широтно импульсная модуляция) – это метод получения регулируемого выходного напряжения путем изменения длительности коммутации.

#### Как согласуется выходное напряжение ПЧ с входным?

Выходное напряжение может меняться от 0 до уровня входного напряжения ПЧ (возможна перегрузка в несколько процентов). Соответственно при питании ПЧ от сети 220В не возможно развить номинальный момент на двигателе подключенным по схеме питания 380В.

#### Как согласуется выходная частота ПЧ с номинальной входной?

Никак. Выходная частота формируется посредством ШИМ и может меняться в диапазоне от 0 до 400 -590 Гц (в зависимости от модели ПЧ). В зависимости от выходной частоты ПЧ меняется скорость вращения вала двигателя.

#### Возможно ли управлять ПЧ однофазными двигателями?

Нет.

#### Возможно ли управлять ПЧ с однофазным питанием, трехфазными двигателями?

Да, до 2,2 кВт.

#### Основные плюсы использования преобразователей частоты?

Их 2. Во-первых, экономия электроэнергии при работе электродвигателя. Во-вторых, реализация сложных технологических процессов за счет изменения частоты вращения приводов.



## Двигатель

### Какой принцип работы асинхронного двигателя с короткозамкнутым ротором?

ПЧ создает вращающееся магнитное поле в статоре, а оно создает электрическое поле в короткозамкнутом роторе (принцип магнитной индукции). Происходит взаимодействие между полями ротора и статора. Поле ротора стремится вращаться также как поле статора, тем самым ротор приходит во вращение.

### От чего зависит номинальная скорость вращения ротора асинхронного двигателя с короткозамкнутым ротором?

Она зависит от частоты питающего напряжения и количества пар полюсов и скольжения. Преобразователь частоты позволяет регулировать частоту питающего напряжения и тем самым скорость вращения вала ЭД.

### Какое значение имеет скорость вращения вала электродвигателя при его работе от сети?

Скорость равна номинальной частоте двигателя.

### Какова скорость вращения вала электродвигателя при его работе от ПЧ?

Скорость регулируется от ПЧ.

### Как связан момент с током электродвигателя?

Для двигателя с постоянными магнитами момент пропорционален току статора. Для асинхронных двигателей зависимость между током и моментом нелинейная, но в рабочей зоне рост тока приводит к росту момента.

### Какие существуют способы подключения обмоток двигателя?

Треугольник, Звезда (изменяется номинальное напряжение и ток двигателя).

### При подключении в звезду или треугольник будет больше номинальное линейное напряжение двигателя?

Линейное напряжение будет больше для звезды (соответственно ток наоборот меньше).

### Что такое скольжение?

Скольжение – это разница между скоростью поля статора и частотой вращения ротора в процентах.

## Гармоники

### Что такое гармоники?

Гармоники – это синусоидальные волны суммирующиеся с фундаментальной (основной) частотой 50 Гц (т.е 1-я гармоника = 50 Гц, 5-я гармоника = 250 Гц). Любая комплексная форма синусоиды может быть разложена на составляющие частоты, таким образом комплексная синусоида есть сумма определенного числа четных или нечетных гармоник с меньшими или большими величинами. Гармоники – есть продолжительные возмущения или искажения в электрической сети, имеющие различные источники и проявления такие как импульсы, перекосы фаз, броски и провалы, которые могут быть категоризованы как переходные возмущения.

### Когда возникают гармоники?

Гармонические искажения возникают при работе нелинейных потребителей тока (в том числе ПЧ).

### Чем опасны гармоники по току?

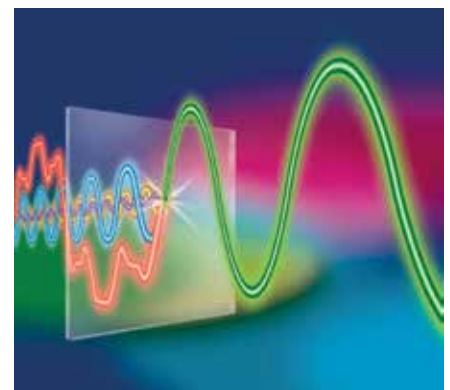
Гармонические искажения тока вызывают перегрев силового трансформатора, повышенное потребление реактивной мощности, увеличение потерь в меди силовых проводов и трансформатора. Они являются причиной появления гармоник по напряжению.

### Чем опасны гармоники по напряжению?

Наличие гармонических искажений по напряжению приводят к выходу из строя оборудования.

### Как бороться с гармониками?

Гармонические искажения можно уменьшать при помощи входных фильтров. Например, в серии VLT HVAC Basic FC 101 имеется встроенный фильтр гармоник на звене постоянного тока.



## Исполнение

### Что такое IP и NEMA?

IP – европейская классификация степени защиты оборудования.  
NEMA – американская.

### Что означает первая цифра IP?

Первая цифра – это защита от попадания внутрь прибора посторонних предметов (чем больше цифра, тем лучше защита).

### Что означает вторая цифра IP?

Вторая цифра в IP – это защита от попадания внутрь прибора воды (чем больше цифра, тем лучше защита).

### Как защищен прибор с IP20?

Он имеет защиту от пальцев (предметов больше 12 мм), но отсутствует защита от воды.

### Как защищен прибор с IP54?

Он имеет пылезащищенное исполнение и защиту от брызг воды.

### Какая максимальная степень защиты корпуса IP у VLT Micro Drive и VLT HVAC Basic Drive?

IP 21 и IP 54 соответственно.

### Какая типовая степень защиты преобразователя при его последующей установке в шкаф IP54?

IP20.

### Каким образом использовать VLT Micro Drive в пыльных средах, где необходим IP54?

Смонтировать в шкафу с IP54.

### Как использовать ПЧ в температурном диапазоне от -40 °С?

Установить во всепогодный шкаф с подогревом и защитой от конденсата.

## Сеть питания

### Какое типовое значение пусковых токов асинхронного двигателя при пуске от сети?

Оно больше в 5–7 раз номинального тока (иногда достигает 12–14 раз) основного сигнала.

### Какое типовое значение пусковых токов асинхронного двигателя при пуске через УПП?

Оно больше в 3–4,5 раза номинального тока.

### Какое типовое значение пусковых токов асинхронного двигателя при пуске через преобразователь частоты?

Оно, как правило, не больше номинального тока ПЧ.

### Какие питающие сети (по фазам напряжению и частоте) наиболее распространены в РФ?

Наиболее распространенными напряжениями в России являются 1 фаза 220В, 3 фазы 380, 50 Гц.

### Для чего используется заземление?

Заземление используется для защиты персонала. Также для того, чтобы токи утечки импульсного оборудования замыкались по контуру с низким сопротивлением между силовым тр-ром и оборудованием.

### Для чего используется нейтраль?

Нейтраль используется для подключения силовых потребителей, рассчитанных на фазное напряжение.

### В чем отличие заземление от нейтрали?

По нейтрали протекают токи подключенных потребителей, а по заземлению лишь токи утечки.

### Для чего используют предохранители?

предохранители необходимы для предотвращения повреждений вызванных аварийными ситуациями.



## Где найти?

### Где взять программное обеспечение (МСТ 10) для связи с ПЧ?

Его можно загрузить с сайта [www.danfoss.ru](http://www.danfoss.ru) раздел «Силовая электроника» – «Программное обеспечение».

### Где взять чертежи ПЧ в формате Autocad?

Чертежи можно загрузить на сайте [www.danfoss.ru](http://www.danfoss.ru) раздел «Силовая электроника» – «Продукция».

### Где можно найти документацию по VLT?

Документацию можно загрузить на сайте [www.danfoss.ru](http://www.danfoss.ru) раздел «Силовая электроника» – «Документация».

### Где найти контакты сервисных партнеров?

Контакты сервисных партнеров размещены на сайте [www.danfoss.ru](http://www.danfoss.ru) раздел «Силовая электроника» – «Контакты», «Партнеры по сервису».

### К кому обратиться при необходимости ремонта оборудования VLT?

Можно обратиться к любому сервисному партнеру силовой электроники «Данфосс». Список сервисных партнеров можно узнать на сайте [www.danfoss.ru](http://www.danfoss.ru) направление бизнеса – «Силовая электроника».

### Как определить номинальный ток, массу, габаритные размеры ПЧ VLT?

Их можно определить по документации на соответствующую серию ПЧ. В руководстве по эксплуатации есть таблицы характеристик ПЧ (учитывается напряжение и мощность). В данном руководстве они также представлены.

### Какие сертификаты есть на продукцию VLT?

Сертификаты соответствия, разрешение РТН, атомный, пожарный и т.д.

## Коды для заказа

### Как определить дату производства ПЧ?

Дату производства можно определить по трем последним цифрам серийного номера ПЧ: две – номер недели, последняя – год.

### Что такое заказной код и для чего он нужен?

Заказной код – это уникальное идентификационное описание заказной позиции. Он ставится в соответствии типовому коду (8 символов).

### Что такое типовой код?

Типовой код – это уникальное описание ПЧ, каждый символ обозначает характеристику.



## Программное обеспечение

### Как называется программное обеспечение для параметрирования ПЧ VLT?

Оно называется МСТ 10.

### Как подключить ноутбук с МСТ 10 к ПЧ?

Это можно сделать с помощью конвертора на RS 485 интерфейс.

### Какие отличия базовой версии МСТ 10 от полной?

В базовой версии ограничено число ПЧ в проекте, до 2 шт. Также ограничено число каналов осциллографа. В полной версии в одном проекте до 8-ми ПЧ.

### Является ли МСТ 10 платной?

Базовая версия бесплатна, полная платна.





## Интерфейсы

### В чем преимущество цифрового управления над аналоговым?

Преимущество заключается в помехозащищенности, отсутствии дрейфа нуля и стабильности при изменяемой рабочей температуре.

### Какие преимущества аналогового сигнала по току над аналоговым сигналом по напряжению?

Преимущества заключаются в помехоустойчивости и большей длине линии передачи.

### Что такое интерфейс связи?

Интерфейс связи – это аппаратная реализация канала связи, характеризуется уровнями напряжения, допустимой длиной линии связи и т.п.

### Что такое протокол связи?

Протокол связи – это predetermined программная последовательность команд и действий на них с подробным описанием длины посылки по шине и значением каждого символа внутри этой посылки.



## Сервис

### Какое время наработки на отказ с вероятностью 60%?

200 000 часов.

### Какой расчетный срок эксплуатации ПЧ FC Micro Drive?

Более 40000 часов.

### Какой срок гарантии на преобразователи частоты VLT?

Срок гарантии составляет 1,5 года с момента производства и 1 год с момента продажи.



## Серии

### Что такое VLT?

VLT – это бренд силовой электроники Данфосс, сокращенно от velocity control.

### Как обозначается серия VLT Micro Drive?

FC 051.

### Какое обозначение имеет серия VLT HVAC Basic Drive?

FC 101.

### Подходит ли панель от VLT Micro Drive к VLT HVAC Basic Drive и наоборот?

Нет.

## Подбор

### Как подбирается преобразователь частоты под двигатель?

ПЧ подбирается в первую очередь по току. Рабочий ток двигателя должен быть меньше номинального тока ПЧ (большинство применений). Так же необходимо заполнить опросный лист поскольку для некоторых применений требуется запас по току (например, компрессоры), процесс выбора ПЧ для работы с компрессором описан в главе 3.8 этой книги.

### Какой диапазон мощностей и питающие напряжения ПЧ у серии VLT Micro Drive?

1x220 В 0,18–2,2 кВт, 3x380 В 0,37–22 кВт.

### Какой диапазон мощностей и питающие напряжения ПЧ у серии VLT HVAC Basic Drive?

3x380 В 0,37–90 кВт.

### Может ли ПЧ VLT управлять однофазным двигателем?

Нет.

### Может ли ПЧ управлять несколькими двигателями одновременно?

Да, если все двигатели работают с одинаковой частотой.

### В каких случаях необходим двигатель с принудительной вентиляцией?

Он необходим при работе на низких скоростях.

### В каких случаях рекомендуется использовать ферритовые кольца?

Ферритовые кольца рекомендуется применять при использовании электродвигателя с неизолированными подшипниками, а так же при наличии высокочастотных помех от кабеля (ПЧ-Электродвигатель).

### В каких случаях необходимо обязательно использовать входные фильтры?

Входные фильтры используются при большой загруженности питающего трансформатора, для снижения реактивной энергии, а также для соответствия требованиям ГОСТ и EN.

### В каких случаях рекомендуется использовать dU/dT фильтр?

В случаях применения со старыми двигателями, либо двигателями, не предназначенными для работы с ПЧ рекомендуется устанавливать фильтры Du/dt. При этом необходимо внимательно изучить паспорт на двигатель, в котором будет указано, требует ли двигатель установки du/dt или синусного фильтра.

### В каких случаях рекомендуется использовать быстродействующие предохранители перед ПЧ?

Быстродействующие предохранители рекомендуется применять всегда.

### В каких случаях рекомендуется использовать платы с дополнительным защитным покрытием?

Защитное покрытие плат рекомендуется для защиты от коррозии, при наличии в воздухе активных компонентов (Хлор, аммиак и .тд).

### В каких случаях рекомендуется использовать фильтр радиочастотных помех

Данный фильтр рекомендуется использовать при применении ПЧ в жилищно-коммунальном хозяйстве (котельные, ИТП), для защиты от помех бытовых потребителей. Согласно ГОСТ на электроприводы – всегда.

### В каких случаях рекомендуется использовать синусный фильтр?

Синус-фильтр рекомендуется использовать при длинах кабеля от 50м, при использовании двигателей с неизолированными подшипниками и для продления срока службы двигателя.

### Совместно с какими сериями ПЧ можно использовать синусный фильтр?

С серией VLT HVAC Basic Drive.

### В каких случаях рекомендуется использовать тормозной резистор?

Тормозные резисторы рекомендуется использовать при наличии на валу электродвигателя большого момента инерции и необходимости быстрого торможения. Также их применяют при условии возможности работы привода в генераторном режиме.

### В каких сериях есть тормозной транзистор?

В серии Micro Drive – с мощностью больше 1,5 кВт.



## Подбор

**В каких сериях есть встроенный или опциональный фильтр радиочастотных помех?**

VLT Micro Drive, VLT HVAC Basic Drive

**В каких сериях есть встроенный дроссель на звене постоянного тока?**

VLT HVAC Basic Drive

**Какие протоколы поддерживаются всеми сериями ПЧ VLT по RS 485?**

ModBus RTU, FC.

**Для каких ПЧ VLT панель заказывается и поставляется отдельно?**

VLT Micro Drive, HVAC Basic Drive IP 20.



## Опции

**Какие бывают входные фильтры?**

Входные фильтры бывают следующих типов: RFI, AHF, активный фильтр, дроссель.

**Какие бывают выходные фильтры?**

Выходные фильтры делятся на: du/dt, синусный, ферритовые кольца.

**Какое назначение активного фильтра гармоник и принцип действия?**

Назначение активного фильтра – это уменьшение гармонических искажений тока в зависимости от их текущих значений.

**Какое назначение пассивного входного фильтра и принцип работы?**

Назначение пассивного входного фильтра – это уменьшение гармонических искажений тока путем снижения пульсаций в индуктивностях и конденсаторах.

**Какое назначение ферритовых колец?**

Назначение ферритовых колец – это снижение величины токов утечки на землю на выходе ПЧ и устранение проблемы подшипниковых токов.

**Какое назначение фильтра dU/dT?**

Он снижает величину перенапряжения du/dt на клеммах двигателя, возникающую при наложении импульсов ШИМ. Фильтры du/dt снижают нагрузку на изоляцию обмоток двигателя и рекомендуются для применений, в которых существует вероятность повреждения двигателя по причинам пробоя изоляции.

**Какое назначение фильтра радиочастотных помех (RFI) ?**

Назначение фильтра радиочастотных помех – это снижение уровня высокочастотных (100 кГц>) составляющих в гармоническом спектре входного тока ПЧ (снижение помех в радиочастотном диапазоне). Он необходим для электромагнитной совместимости.



## Применение

### До какой скорости можно разогнать АД без векторного управления?

АД без векторного управления можно разогнать до номинальной скорости вращения.

### До какой скорости можно разогнать АД с векторным управлением (от ПЧ «Данфосс»)?

Двигатель можно разогнать до скорости выше номинальной, но не более чем в 2 раза больше номинальной.

### Как влияет момент инерции на время разгона?

Время разгона увеличивается при увеличении момента инерции механизма и постоянном значении электромеханического момента.

### Как изменится энергопотребление двигателя на номинальной скорости при его работе от ПЧ а не от сети?

Сократится только потребление реактивной мощности, без учета КПД ПЧ и двигателя потребляемая активная мощность не изменится.

### Как изменится энергопотребление подъемного крана при уменьшении скорости в 2 раза?

Потребляемая мощность уменьшится примерно в 2 раза.

### Как изменится энергопотребление при снижении скорости вращения вентилятора в 2 раза?

Потребляемая мощность уменьшится примерно в 8 раз.

### Как изменяется мощность с изменением скорости при вентиляторной нагрузке?

Мощность пропорциональна кубу скорости.

### Как изменяется мощность с изменением скорости при нагрузке диском (маховиком)?

Она изменяется пропорционально скорости, т.к. момент сопротивления не зависит от скорости.

### Как изменяется мощность с изменением скорости при работе с центробежным насосом?

Приблизительно, мощность пропорциональна кубу скорости.

### Как подключается синус-фильтр?

Фильтр подключается последовательно между ПЧ и двигателем как отдельное устройство.

### Как подключается фильтр dU/dT?

Фильтр подключается последовательно между ПЧ и двигателем как отдельное устройство.

### Какая опция обязательно необходима в ПЧ для подключения тормозного резистора?

Для подключения тормозного резистора в ПЧ необходимо наличие тормозного транзистора.

### Каким образом можно увеличить длину моторного кабеля?

Это можно сделать если использовать другие серии ПЧ VLT.

### Какой диапазон рабочих скоростей оптимален для большинства насосов?

Оптимальный диапазон находится в диапазоне с 18–30 Гц до 50–55 Гц.



## Применение

### От чего зависит величина динамического момента?

Величина динамического момента зависит от момента инерции и ускорения (времени разгона).

### Почему типовым насосам не желательно работать на низких скоростях?

Это связано с отсутствием независимой вентиляции и падением номинального момента, кавитации и возможным разрушением насосов.

### В чем состоят преимущества работы двигателя с преобразователем частоты?

Преимуществами являются: оптимизация производственного процесса, энергосбережение, плавность работы, ограничение токов, автоматизация.

### При байпасе ПЧ, выполняет ли он синхронизацию частоты с сетью?

нет, рекомендуется осуществлять байпас на остановленном двигателе или выдерживать паузу на размагничивание.

**При максимуме загрузки в системе работают 2 одинаковых вентилятора. при малой загрузке необходимо создавать только половину потока. Что энергоэффективней работать двумя вентиляторами, создающими каждый половину потока, или отключить один вентилятор и оставить в работе один, дающий полный поток?**  
Энергетически в 4 раза выгодней работать двумя вентиляторами на половинной скорости.

### Что такое торможение выбегом?

Торможение выбегом – это неуправляемая остановка двигателя при отсутствии на нем питающего напряжения.

## Управление

### В чем суть управления с обратной связью?

Обратная связь позволяет минимизировать ошибки (рассогласования между заданием и фактической величиной) в поддержании величины (скорость, момент, давление) на заданном уровне (скорость, момент, давление) на заданном уровне.

### За что отвечает Д составляющая регулятора?

Она отвечает за величину и скорость устранения статической ошибки. Чем выше коэффициент тем быстрее устраняется статическая ошибка, но тем выше становится величина перерегулирования.

### За что отвечает И составляющая регулятора?

Она отвечает за быстродействие, чем выше коэффициент тем быстрее заканчивается переходный процесс по заданию или возмущению.

### Какая зависимость напряжения от скорости при векторном управлении?

Зависимость отсутствует, величина напряжения определяется текущим моментом нагрузки на валу.



## Управление

### Какая зависимость напряжения от скорости при скалярном управлении?

При постоянном моменте  $U/f = \text{const}$ , при вентиляторном  $U/f^2 = \text{const}$ .

### Какие бывают способы управления двигателем с ПЧ?

Основные способы управления – это скалярное, векторное по напряжению, векторное по потоку.

### Какую минимальную скорость можно получить на 4х полюсном АД с сохранением номинального момента?

10 Гц.

### Какие недостатки скалярного управления?

Недостатками являются: маленький диапазон регулирования по скорости, двигатель не обеспечивает номинальный момент на низких скоростях и нулевой скорости. Также отсутствует возможность управлять динамическими переходными процессами, низкая точность регулирования.

### Какой типовой диапазон регулирования в режиме $U/f$ ?

10. Т.е. если номинальная скорость двигателя 1500 об/мин, тогда минимальная скорость будет 150 об/мин при таком способе регулирования.

### Что такое диапазон регулирования?

Диапазон регулирования – это отношение максимальной рабочей скорости к минимальной скорости  $w_{\text{max}}/w_{\text{min}}$ .

### Что такое ПИД регулятор и для чего он используется?

ПИД регулятор – это пропорционально-интегрально-дифференциальный регулятор, используется для управления в замкнутом контуре для поддержания технологической величины (давление, расход, температура и т.п.) на заданном уровне.



## 10. Технические характеристики

### Технические характеристики преобразователей частоты VLT Micro Drive

#### Сеть питания 3 фазы 380 В

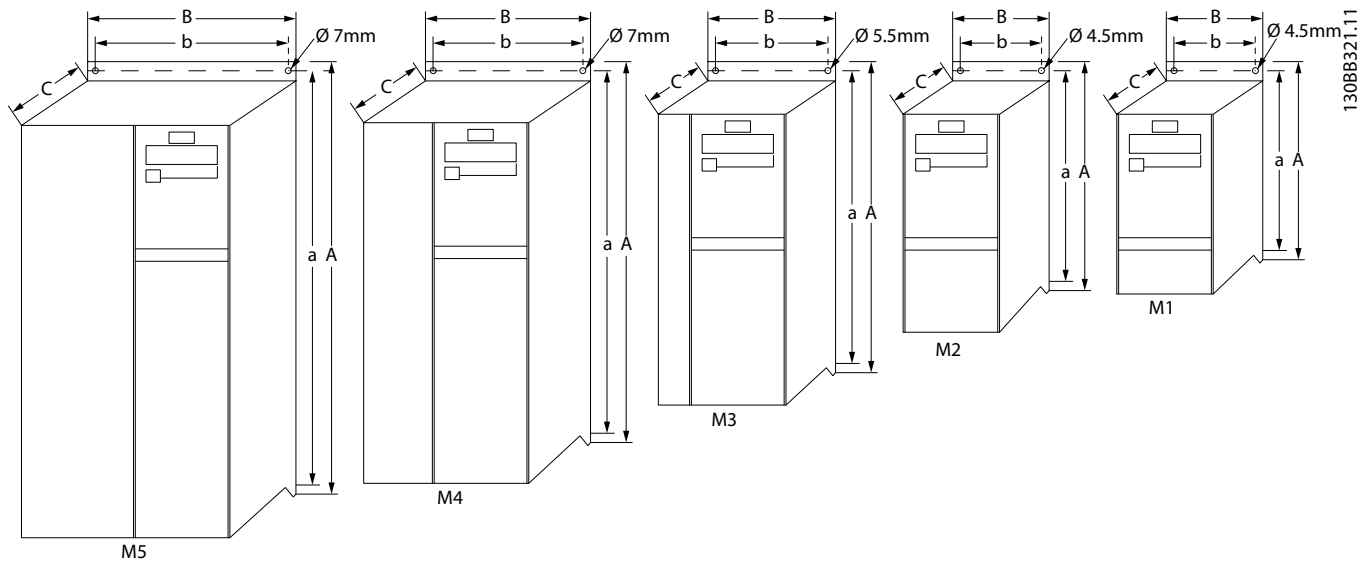
Мощность [кВт]	Выходной ток [А] ~ 3 x 380В		Коды для заказа	Габарит корпуса	Макс. ток предо-хр., А	Макс. перегр. вх. ток, А	Макс. сеч. кабеля, мм <sup>2</sup>	Тепловы-деление, Вт	Габаритные размеры (ВхШхГ) (мм)
	Ном.	Перегр.							
0,37	1,2	1,8	<b>132F0017</b>	M1	<b>10</b>	2,6	4	25,5	140,4x55x148
0,75	2,2	3,3	<b>132F0018</b>	M1	<b>10</b>	4,7	4	43,5	140,4x55x148
1,5	3,7	5,6	<b>132F0020</b>	M2	<b>16</b>	8,7	4	56,5	166,4x59x168
2,2	5,3	8,0	<b>132F0022</b>	M2	<b>20</b>	12,6	4	81,5	166,4x59x168
3,0	7,2	10,8	<b>132F0024</b>	M3	<b>40</b>	16,8	4	101,6	226x69x194
4,0	9,0	13,7	<b>132F0026</b>	M3	<b>40</b>	20,2	4	133,5	226x69x194
5,5	12,0	18,0	<b>132F0028</b>	M3	<b>40</b>	27,4	4	166,8	226x69x194
7,5	15,5	23,5	<b>132F0030</b>	M3	<b>40</b>	36,3	4	217,5	226x69x194
11,0	23,0	34,5	<b>132F0058</b>	M4	<b>63</b>	47,5	16	342,0	272,4x97x241
15,0	31,0	46,5	<b>132F0059</b>	M4	<b>63</b>	60	16	454,0	272,4x97x241
18,5	37,0	55,5	<b>132F0060</b>	M5	<b>80</b>	49	16	428,0	315x140x248
22,0	43,0	63,0	<b>132F0061</b>	M5	<b>80</b>	57,6	16	520,0	315x140x248

#### Сеть питания 1 фаза 220 В

Мощность [кВт]	Выходной ток [А] ~ 3 x 220В		Коды для заказа	Габарит корпуса	Макс. ток предо-хр., А	Макс. пере-гр. вх. ток, А	Макс. сеч. кабеля, мм <sup>2</sup>	Тепловы-деление, Вт
	Ном.	Перегр.						
0,18	1,2	1,8	<b>132F0001</b>	M1	<b>16</b>	4,5	4	15,5
0,37	2,2	3,3	<b>132F0002</b>	M1	<b>16</b>	8,3	4	25,0
0,75	4,2	6,3	<b>132F0003</b>	M1	<b>25</b>	15,6	4	44,0
1,5	6,8	10,2	<b>132F0005</b>	M2	<b>35</b>	26,4	4	67,0
2,2	9,6	14,4	<b>132F0007</b>	M3	<b>50</b>	37,0	4	85,1

## Габаритные размеры

Шаблон для сверления отверстий можно найти на клапане упаковки.



Типо-размер	Мощность (кВт)			Высота (мм)			Ширина (мм)		Глубина <sup>1)</sup> (мм)	Макс. вес
	1 x 200–240 В	3 X 200–240 В	3 X 380–480 В	A	A (с развязывающей панелью)	a	B	b	C	кг
M1	0,18–0,75	0,25–0,75	0,37–0,75	150	205	140,4	70	55	148	1,1
M2	1,5	1,5	1,5–2,2	176	230	166,4	75	59	168	1,6
M3	2,2	2,2–3,7	3,0–7,5	239	294	226	90	69	194	3,0
M4			11,0–15,0	292	347,5	272,4	125	97	241	6,0
M5			18,5–22,0	335	387,5	315	165	140	248	9,5

<sup>1)</sup> Для LCP с потенциометром добавьте 7,6 мм.



## Общие характеристики VLT Micro Drive FC51

Напряжение питания	200-240 В +/-10 % или 380–480 В +/-10 %
Частота питания	50/60 Гц
Макс. кратковременная асимметрия фаз сети питания	3,0 % от номинального напряжения питания
Выходное напряжение	0–100 % от напряжения питания
Выходная частота	0–200 Гц (VVC+), 0–400 Гц (u/f)
Макс. длина экранированного/защищенного кабеля двигателя (в соответствии с требованиями ЭМС)	15 м
Максимальная длина неэкранированного/незащищенного кабеля двигателя	50 м

## Окружающие условия эксплуатации VLT Micro Drive FC51

Корпус	IP 20
Комплект принадлежностей для корпуса	IP 21, ТИП 1
Испытание на вибрацию	1,0 г
Максимальная относительная влажность	5% – 95% (IEC 60721-3-3; класс 3К3 (без конденсации))
Агрессивная внешняя среда	(IEC 60721-3-3), с покрытием Класс 3С3
Температура окружающей среды	Не более 40 °С
Мин. температура окружающего воздуха во время работы с полной нагрузкой	0 °С
Мин. температура окружающего воздуха при работе с пониженными характеристиками	–10 °С
Температура при хранении/транспортировке	от -25 до +65/70 °С
Макс. высота над уровнем моря без снижения номинальных характеристик	1000 м
Макс. высота над уровнем моря со снижением номинальных характеристик	3000 м
Нормы безопасности	EN/IEC 61800-5-1, UL 508C
Стандарты по ЭМС, защита от излучений	EN 61800-3, EN 61000-6-3/4, EN 55011, IEC 61800-3
Стандарты по ЭМС, помехоустойчивость	EN 61800-3, EN 61000-6-1/2, EN 61000-4-2, EN 61000-4-3, EN 61000-4-4, EN 61000-4-5, EN 61000-4-6

## Технические характеристики преобразователей частоты VLT HVAC Basic Drive FC101

### Сеть питания 3 фазы 380 В. Исполнение IP 20

Мощность [кВт]	Выходной ток [А] ~ 3 x 380В		Коды для заказа	Габарит корпуса	Макс. ток предохран., А	Макс. перегр. вх. ток, А	Макс. сеч. кабеля, мм <sup>2</sup>	Тепло-выделение, Вт
	Ном.	Перегр.						
0,37	1,2	1,3	131L9861	H1	10	1,3	4	13
0,75	2,2	2,4	131L9862	H1	10	2,3	4	21
1,5	3,7	4,1	131L9863	H1	10	3,9	4	46
2,2	5,3	5,8	131L9864	H2	16	5,2	4	46
3,0	7,2	7,9	131L9865	H2	16	6,9	4	66
4,0	9,0	9,9	131L9866	H2	16	9,1	4	95
5,5	12,0	13,2	131L9867	H3	25	12,3	4	104
7,5	15,5	17,1	131L9868	H3	25	16,6	4	159
11,0	23,0	25,3	131L9869	H4	50	24,3	16	248
15,0	31,0	34,0	131L9870	H4	50	32,9	16	353
18,5	37,0	40,7	131L9871	H5	65	38,7	16	412
22,0	42,5	46,8	131L9872	H5	65	45,7	16	475
30,0	61,0	67,1	131L9873 – 131L9880	H6	80	62,7	35	780
37,0	73,0	80,3	131L9881 – 131L9888	H6	100	77,0	35	893
45,0	90,0	99,0	131L9889 – 131L9896	H6	125	92,4	35	1160
55,0	106,0	116,0	131L9897 – 131L9904	H7	150	113,0	50	1130
75,0	147,0	161,0	131L9905 – 131L9912	H7	200	154,0	95	1460
90,0	177,0	194,0	131L9913 – 131L9920	H8	250	182,0	120	1780

### Сеть питания 3 фазы 380 В. Исполнение IP 54

Мощность [кВт]	Выходной ток [А] ~ 3 x 220В		Коды для заказа	Габарит корпуса	Макс. ток предохран., А	Макс. перегр. вх. ток, А	Макс. сеч. кабеля, мм <sup>2</sup>	Тепло-выделение, Вт
	Ном.	Перегр.						
0,75	2,2	2,4	131N0177 131N0178	I2	10	2,3	4	21
1,5	3,7	4,1	131N0179 131N0180	I2	10	3,9	4	46
2,2	5,3	5,8	131N0181 131N0182	I2	16	5,2	4	46
3,0	7,2	7,9	131N0183 131N0184	I2	16	6,9	4	66
4,0	9,0	9,9	131N0185 131N0186	I2	16	9,1	4	95
5,5	12,0	13,2	131N0187 131N0188	I3	25	12,3	4	104
7,5	15,5	17,1	131N0189 131N0190	I3	25	16,6	4	159
11,0	24,0	26,2	131Z9284 131Z9402	I5	50	24,2	10	242
15,0	32,0	35,2	131Z9403 131Z9404	I5	50	31,9	10	330
18,5	37,5	41,3	131Z9405 131Z9406	I5	65	37,3	10	396
22,0	44,0	48,4	131N0197 – 131N0200	I6	65	46,0	35	496
30,0	61,0	67,1	131N0201 – 131N0204	I6	80	62,7	35	734
37,0	73,0	80,3	131N0205 – 131N0208	I6	100	77,4	35	705
45,0	90,0	99,0	131N0209 – 131N0212	I7	125	92,6	50	927
55,0	106,0	116,6	131N0213 – 131N0216	I7	150	113,1	50	1075
75,0	147,0	161,7	131N0217 – 131N0220	I8	200	154,3	95	1425
90,0	177,0	194,7	131N0221 – 131N0224	I8	250	182,2	120	1469

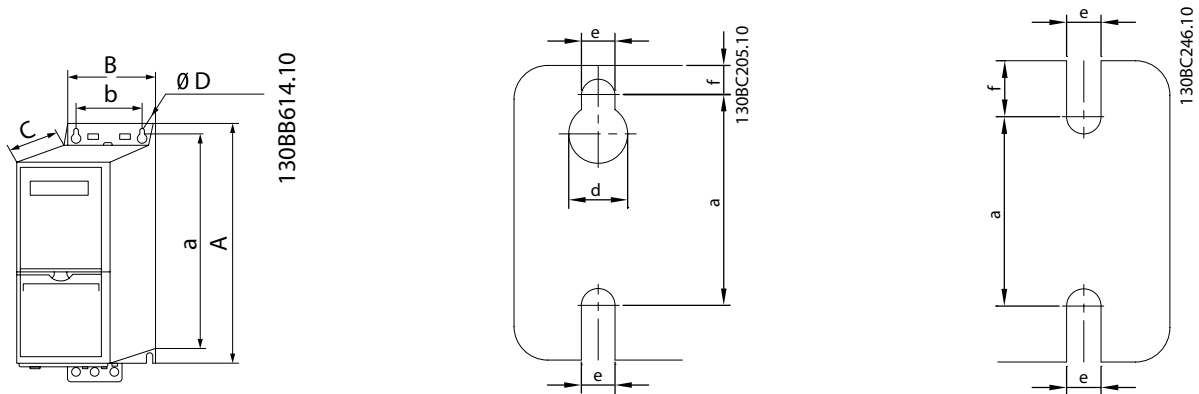
## Общие характеристики VLT HVAC Basic Drive FC101

Напряжение питания	200–240 В +/-10 % или 380–480 В +/-10 % 525–600 В ±10 %
Частота питания	50/60 Гц
Макс. кратковременная асимметрия фаз сети питания	3,0 % от номинального напряжения питания
Выходное напряжение	0–100 % от напряжения питания
Выходная частота	0–200 Гц (VVC+), 0–400 Гц (u/f)
Макс. длина экранированного/защищенного кабеля двигателя (в соответствии с требованиями ЭМС)	~25 м (зависит от комплектации, уточняйте в руководствах)
Макс. длина неэкранированного/незащищенного кабеля двигателя	50 м

## Окружающие условия эксплуатации VLT HVAC Basic Drive FC101

Корпус	IP 20 или IP 54
Комплект принадлежностей для корпуса	IP 21, ТИП 1
Испытание на вибрацию	1,0 г
Максимальная относительная влажность	5 %–95 % (IEC 60721-3-3; класс 3К3 (без конденсации))
Агрессивная внешняя среда	корпус Н1–Н5 с покрытием (стандартный) Класс 3С3 корпус Н6–Н10 без покрытия Класс 3С2 корпус Н6–Н10 с покрытием (дополнительный) Класс 3С3
Температура окружающей среды	См. макс. выходной ток при 40/50 °С
Мин. температура окружающего воздуха во время работы с полной нагрузкой	0 °С
Мин. температура окружающего воздуха при работе с пониженными характеристиками	корпус Н1–Н5 –20 °С корпус Н6–Н10 –10 °С
Температура при хранении/транспортировке	–30 – +65/70 °С
Макс. высота над уровнем моря без снижения номинальных характеристик	1000 м
Макс. высота над уровнем моря со снижением номинальных характеристик	3000 м
Нормы безопасности	EN/IEC 61800-5-1, UL 508С
Стандарты по ЭМС, защита от излучений	EN 61800-3, EN 61000-6-3/4, EN 55011, IEC 61800-3
Стандарты по ЭМС, помехоустойчивость	EN 61800-3, EN 61000-6-1/2, EN 61000-4-2, EN 61000-4-3, EN 61000-4-4, EN 61000-4-5, EN 61000-4-6

## Габаритные размеры VLT HVAC Basic Drive FC101



Корпус		Мощность (кВт)			Высота (мм)			Ширина (мм)		Глубина (мм)	Монтажное отверстие (мм)			Макс. вес
Корпус	Корпус IP	3 x 200–240 В	3 x 380–480 В	3 x 525–600 В	A	A с развязывающей панелью	a	B	b	C	d	e	f	кг
H1	IP 20	0.25–1.5	0.37–1.5		195	273	183	75	56	168	9	4	5,3	2,1
H2	IP 20	2,2	2.2-4.0		227	303	212	90	65	190	11	5,5	7,4	3,4
H3	IP 20	3,7	5.5-7.5		255	329	240	100	74	206	11	5,5	8,1	4,5
H4	IP 20	5.5-7.5	11-15		296	359	275	135	105	241	12,6	7	8,4	7,9
H5	IP 20	11	18,5–22		334	402	314	150	120	255	12,6	7	8,5	9,5
H6	IP 20	15–18,5	30-45	18,5–30	518	595–635 (45 кВт)	495	239	200	242	–	8,5	15	24,5
H7	IP 20	22-30	55-75	37-55	550	630–690 (75 кВт)	521	313	270	335	–	8,5	17	36
H8	IP 20	37-45	90	75-90	660	800	631	375	330	335	–	8,5	17	51
H9	IP 20			2.2-7.5	269	374	257	130	110	205	11	5,5	9	6,6
H10	IP 20			11-15	399	419	380	165	140	249	12	6,8	7,5	12
I2	IP54		0.75-4.0		332	–	318,5	115	74	225	11	5,5	9	5,3
I3	IP54		5.5-7.5		368	–	354	135	89	237	12	6,5	9,5	7,2
I4	IP54		11–18,5		476	–	460	180	133	290	12	6,5	9,5	13,8
I5	IP54		11–18,5		480	–	454	242	210	260	19	9	9	23
I6	IP54		22-37		650	–	624	242	210	260	19	9	9	27
I7	IP54		45-55		680	–	648	308	272	310	19	9	9,8	45
I8	IP54		75-90		770	–	739	370	334	335	19	9	9,8	65

Функции HVAC	Преимущества	Привод VLT® HVAC Drive	Базовый привод VLT® HVAC Basic	VLT Micro Drive FC51
Автоматическая оптимизация энергопотребления	Энергосбережение, снижение затрат	■	■	■
Быстрое меню	Легкий ввод в эксплуатацию	■	■	■
Пожарный режим	Снижение рисков в случае пожара	■	■	
Встроенные дроссели на звене постоянного тока	Защита системы и привода, снижение гармонического шума	■	■	
Режим защиты	В высшей степени надежный и стабильный привод	■	■	■
Расширенный усовершенствованный мониторинг	Повыш. срока службы, сниж. затрат и сокр. времени простоя оборуд.	■	■	■
Автоматическое снижение номинальных параметров	Обеспечение периода работы с пониженной производительностью, что позволяет техникам среагировать на ситуацию	■	■	
Автоматическая адаптация к двигателю	Экономия времени регулировки и адаптации к двигателю	■	■	■
Пригодность для исп. в качестве «следающего» устройства	Обеспеч. периода работы с пониженной производ., что позволяет техникам среагировать на ситуацию	■	■	■
Режим «Сон»	Экономия энергии	■	■	
Контроль приводного ремня	Контроль приводного ремня	■	■	
Мониторинг резонанса	Улучшает комфортные условия в здании	■	■	
Повыш. давл. в лестничных шахтах / противопожарный режим	В случае пожара пути эвакуации не заполняются дымом	■	■	
Останов вращающегося двигателя при пуске	Предотвращение механической нагрузки системы	■	■	
Предотвращение механической нагрузки системы		■	■	■
<b>Встроенные протоколы связи:</b>	<b>Взаимодействие с системой</b>			
VACnet, N2 Metasys, FLN Arogee,		■	■	
Modbus RTU (ст.), протокол FC		■	■	■
Встроенный фильтр ЭМС	Соответствие стандартам IEC 61800-3 и EN 55011	■	■	■
Комплет IP 20 / IP 21		■	■	■
<b>Дополнительные протоколы связи:</b>				
– LonWorks, DeviceNet. Profi net, Ethernet IP, Modbus TCP		■		
Profibus		■		
Меню применения	Простой пуск в эксплуатацию	■		
Проверка вращения двигателя	Простой пуск в эксплуатацию	■		
Автонастройка ПИД-регулятора	Простой пуск в эксплуатацию	■		
IP 55/66	Соответствующая защита корпуса	■		
IP 54			■	
Варианты монтажа Nema 4X вне помещения	Варианты монтажа Nema 4X вне помещения	■		
Полностью интегрированные фильтры ЭМС	Отсутствие расходов на внешние фильтры ЭМС	■	■	
Расширяемые входы/выходы	Снижение общих расходов на систему управления зданием	■		
Измерение энергопотребления	Измерение энергопотребления	■		
Проектный срок службы 10 лет	Снижение стоимости за срок службы	■	■	■
Работа при темп. окруж. среды до 50 °C без снижения ном. хар.	Стабильная работа	■		
Электропитание 24 В постоянного тока	Обеспечение питания платы управления и шины при отключении сетевого питания	■		
<b>Опции расширения входов и выходов</b>				
– Вход/выход общего назначения (3DI + 2AI + 2DO + 1AO)	Расширяемый вход/выход	■		
– Опция аналогового входа/выхода (3AI (0 – 10 V/PT1000/NI 1000) + 3AO (0 – 10 В))	Гибкая конфигурация входа/выхода	■		
– Релейный выход (3 реле)		■		
Опция сетевого разъединителя (рубильник)	Безопасный пуск в эксплуатацию	■		
Функция Smart Start («Умный» пуск)	Быстрая и безопасная настройка	■		
Внешний водостойкий разъем USB	Легкий доступ к информации платы управления	■		
Выбор граф. или цифр. панели упр., либо экспл. без панели	Затраты только на необходимое оборудование	■		
Встроенный каскадный контроллер насоса	Экономия расходов на ПЛК	■		
Защита насоса от сухого хода и на краю рабочей характ.	Защита насоса в случае утечки или при сухом ходе	■		
Компенсация потока	Значительная экономия энергии и снижение затрат на монтаж	■		
Преобразование скорости в расход	Оптимизация комфортных условий и потребления энергии. Исп. датчика давления вместо расходомера дает экономию средств	■		
Режимы работы в выходные и рабочие дни	Энергосбережение	■		
Каскадное P-PI-управление для регулирования температуры	Отсутствие затрат на ПЛК	■		
Многозонное регулирование «3»	Энергосбережение и повышенный комфорт	■		
Балансирование потоков воздуха на входе и на выходе	Энергосбережение и комфорт	■		
Замена каскада на один компрессор	Экономия средств	■		
Внешний синусный фильтр	Увеличение длины кабеля до 1000 м и более.	■		
Внешний dU/dt фильтр	Увеличение срока службы изоляции двигателей	■	■	■

## Преобразователи давления и датчики температуры «Данфосс»

### Преобразователи давления общепромышленного назначения MBS1700

**Давление:** избыточное (относительное)

**Основная приведенная погрешность:** 1 % диапазона измерений

**Выходной сигнал:** 4-20 мА

**Температуры измеряемой среды:** -40...+85 °С

**Максимальное рабочее давление (давление перегрузки):**  
до 6 х диапазона измерений.

Эскиз	Коды для заказа	Диапазон измерений, бар	Штуцер
	<b>060G6100</b>	0...6	<b>G ¼ A</b>
	<b>060G6101</b>	0..10	
	<b>060G6102</b>	0..16	
	<b>060G6103</b>	0..25	
	<b>060G6104</b>	0...6	<b>G ½ A</b>
	<b>060G6105</b>	0..10	
	<b>060G6106</b>	0..16	
	<b>060G6107</b>	0..25	

### Преобразователи давления общепромышленного назначения MBS3200 для высокотемпературных сред

**Давление:** избыточное (относительное)

**Основная приведенная погрешность:** 1 % диапазона измерений

**Выходной сигнал:** 4-20 мА

**Температуры измеряемой среды:** -40...+125 °С

**Максимальное рабочее давление (давление перегрузки):** до 6 х диапазона измерений

**Штуцер:** G ½ A

Эскиз	Коды для заказа	Диапазон измерений, бар
	<b>060g1874</b>	0...6
	<b>060g1875</b>	0...10
	<b>060g1876</b>	0...16
	<b>060g1877</b>	0...25

## Преобразователи давления и датчики температуры «Данфосс»

### Преобразователи давления с промывной диафрагмой и настройкой нуля и шкалы MBS4510

Для пищевых, вязких, кристаллизующихся и загрязненных сред. Могут использоваться как гидростатический уровень; давление столба жидкости прямо пропорционально высоте.

**Давление:** избыточное (относительное)

**Основная приведенная погрешность:** 0.2 % диапазона измерений

**Выходной сигнал:** 4-20 мА

**Температуры измеряемой среды:** -10...+85 °С

**Штуцер:** G1 коническая

**Настройка нуля и шкалы.**

Эскиз	Коды для заказа	Диапазон измерений, бар
	<b>060G2418</b>	0...0,25
	<b>060G2419</b>	0...0.4
	<b>060G2420</b>	0...0.6
	<b>060G2421</b>	0...1
	<b>060g2423</b>	0...2.5
	<b>060g2425</b>	0...6
	<b>060g2426</b>	0...10
	<b>060g2427</b>	0...16
	<b>060g2428</b>	0...25

### Датчик температуры MBT3560 со встроенным преобразователем

**Выходной сигнал:** 4-20 мА

**Чувствительный элемент:** Pt1000

**Материал защитной гильзы:** нержавеющая сталь

**Диаметр защитной гильзы:** 8 мм

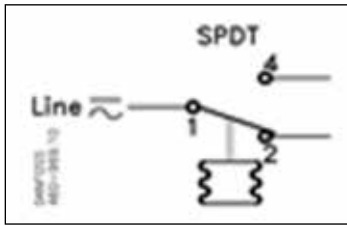
**Присоединение:** резьба G ¼ A

Эскиз	Длина погружной части, мм	Коды для заказа			
		Настройка преобразователя			
		-50...+100 °С	-50...+150 °С	0...+100 °С	0...+200 °С
	<b>50</b>	—	084Z4098	084Z4030	084Z4035
	<b>100</b>	—	084Z4101	084Z4031	084Z4036
	<b>150</b>	—	—	084Z4032	084Z4037
	<b>200</b>	084Z4144	—	084Z4033	084Z4038
	<b>250</b>	—	084Z4106	084Z4034	084Z4039

## Реле температуры (термостаты) и реле давления (прессостаты) серии КР/КР1

### Реле температуры (термостаты) и реле давления (прессостаты) серии КР/КР1

Контактная система – сухой перекидной контакт SPDT



#### Максимальная электрическая нагрузка на контактную группу:

Переменный ток		Постоянный ток	
AC-1 омическая нагрузка	16A, 400В	DC - 13 нагрузка	12Вт, 220В
AC-3 электродвигатель	16A, 400В		
AC-15 индуктивная нагрузка	10A, 400В		

Класс защиты корпуса: IP33

Класс защиты корпуса с дополнительной защитной крышкой ( код для заказа 060-003166): IP44

#### Номенклатура модификаций реле температуры типа КР с цилиндрическим сенсором

Эскиз	Коды для заказа	Тип	Диапазон уставок, °С	Настраиваемый дифференциал, °С	Длина капиллярной трубки, мм
	060L118466	КР78	30 - 90	5 - 15	2
	060L112666	КР79	50 - 100	5 - 15	2
	060L112566	КР81	80 - 150	7 - 20	2
	060L118366	КР81	80 - 150	7 - 20	3
	060L117066	КР81	80 - 150	7 - 20	5

Гильза из латуни для цилиндрического сенсора; внутренний диаметр 9,6 мм, внешний 11 мм, длина 112 мм. Гильза вкручивается в трубопровод, в гильзу помещается цилиндрический сенсор реле температуры.

Код для заказа - 017-437066

#### Номенклатура модификаций реле температуры типа КР с сенсором в виде капиллярной трубки

Эскиз	Коды для заказа	Тип	Диапазон уставок, °С	Настраиваемый дифференциал, °С	Длина капиллярной трубки, мм
	060L110166	КР61	-30..15	1,5...23	2
	060L110266	КР61	-30..15	1,5...23	5

Используется для защиты теплообменников и в климатических системах. Капиллярная трубка равномерно размещается по поверхности решетки воздуховода или любой другой поверхности.



## Реле температуры (термостаты) и реле давления (прессостаты) серии КР/КРІ

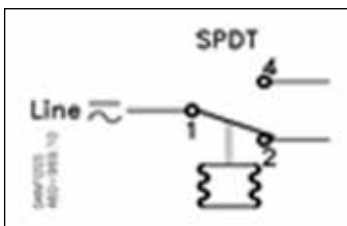
### Реле давления серии КРІ

#### Номенклатура КРІ

Эскиз	Коды для заказа	Тип	Штуцер	Диапазон уставок, бар	Настраиваемый дифференциал, бар
	060-121766	KPI35	G ¼ A	-0.2 – 8	0.4 – 1.5
	060-121966	KPI35	G ¼ A	-0.2 – 8	0.5 – 2
	060-132466	KPI35	G ½ A	-0.2 – 8	0.4 – 1.5
	060-118966	KPI36	G ¼ A	4 – 12	0.5 – 1.6
	060-508166	KPI38	G ¼ A	8 – 28	1.8 – 6

### Дифференциальные реле давления серии RT

Контактная система – сухой перекидной контакт SPDT



Максимальная электрическая нагрузка на контактную группу:

Переменный ток		Постоянный ток	
AC-1 омическая нагрузка	10A, 400В	DC - 13 нагрузка	12Вт, 220В
AC-3 электродвигатель	4A, 400В		
AC-15 индуктивная нагрузка	3A, 400В		

Класс защиты корпуса: IP66

Присоединение по давлению (штуцер): G 3/8 A

#### Номенклатура модификаций дифференциальных реле давления типа RT

Эскиз	Коды для заказа	Тип	Настраиваемая разность давлений, уставка, бар	Дифференциал, бар
	017D002566	RT 262 A	0,1 – 1,5	0,1
	017D002766	RT 262 A	0 – 0,3	0,035
	017D002166	RT 260 A	0,5 – 4	0,3
	017D002366	RT 260 A	0,5 – 6	0,5
	017D002466	RT 260 A	1,5 – 11	0,5
	017D007266	RT 265 A	1 – 6	0,5

# Преимущества «Данфосс»



Компания «Данфосс» является мировым лидером среди производителей преобразователей частоты и устройств плавного пуска и продолжает наращивать свое присутствие на рынке.

## Сертификаты

Частотные преобразователи и устройства плавного пуска имеют сертификаты соответствия. Помимо этого, продукция «Данфосс» имеет специальные сертификаты для применений в судовой и пищевой промышленности, на химически опасных производствах, в ядерных установках.

## Высокое качество продукции

Вы сможете избежать нежелательных простоев, связанных с выходов из строя оборудования. Все заводы проходят сертификацию согласно стандарту ISO 14001. Представительство имеет сертификаты менеджмента качества ISO 9001, ISO 14001.

Аппаратные средства, программное обеспечение, силовые модули, печатные платы и др. производятся на заводах «Данфосс» самостоятельно. Все это гарантирует высокое качество и надежность приводов VLT®.

## Энергосбережение

С приводами VLT® вы сможете экономить большое количество электроэнергии и окупить затраченные средства менее чем за два года. Наиболее заметно экономия энергопотребления проявляется в применениях с насосами и вентиляторами.

## Специализация на приводах

Слово «специализация» является определяющим с 1968 года, когда компания «Данфосс» представила первый в мире регулируемый привод для двигателей переменного тока, изготовленный серийно, и назвала его VLT®.

Две тысячи пятьсот работников компании занимаются разработкой, изготовлением, продажей и обслуживанием приводов и устройств плавного пуска более чем в ста странах, специализируясь только на приводах и устройствах плавного пуска.

## «Данфосс» в СНГ

С 1993 года отдел силовой электроники «Данфосс» осуществляет продажи, техническую поддержку и сервис преобразователей частоты и устройств плавного пуска на территории России, Белоруссии, Украины и Казахстана. Широкая география местоположений сервисных центров гарантирует оказание технической поддержки в кратчайшие сроки. Действуют специализированные учебные центры, в которых осуществляется подготовка специалистов компаний-заказчиков.

## Индивидуальное исполнение

Вы можете выбрать продукт полностью отвечающий Вашим требованиям, так как преобразователи частоты

и устройства плавного пуска VLT® имеют большое количество вариантов исполнения (более 20 000 видов). Вы можете легко и быстро подобрать нужную вам комбинацию при помощи программы подбора привода «Конфигуратор VLT®».

## Быстрые сроки поставки

Эффективное и гибкое производство в сочетании с развитой логистикой позволяют обеспечить кратчайшие сроки поставки продукции в любых конфигурациях. Помимо этого, представительства поддерживаются склады в странах СНГ.

## Развитая сеть партнеров в СНГ

Развитая сеть партнеров по сервису и продажам в СНГ позволяет осуществлять на высоком уровне техническую поддержку и минимизировать нежелательный простой технологического оборудования в случае поломки.

Компания имеет более 40 сервисных партнеров в крупных городах, поддерживается склад запчастей.



Адрес: ООО Данфосс, Россия, 143581, Московская обл., Истринский район, с.пос. Павло-Слободское, деревня Лешково, 217, Телефон: (495) 792-57-57, факс: (495) 792-57-63. E-mail: mc@danfoss.ru, www.danfoss.ru

Danfoss не несет ответственности за возможные ошибки в каталогах, брошюрах и других печатных материалах. Danfoss оставляет за собой право вносить изменения в продукцию без предварительного уведомления. Это относится также к уже заказанной продукции, если только вносимые изменения не требуют соответствующей коррекции уже согласованных спецификаций. Все торговые марки в данном документе являются собственностью соответствующих компаний. Название и логотип Danfoss являются собственностью компании Danfoss A/S. Все права защищены.

